

OBTENEZ LES RÉSULTATS SOUHAITÉS DANS CHAQUE APPLICATION AVEC LA GAMME DE PISTOLETS DE PULVÉRISATION AIRLESS DE SAMOA

EMBOUS ET
PROTÈGE-EMBOUS
COMPATIBLES AVEC
LES PRINCIPAUX
CONCURRENTS

Améliorez vos **performances et votre productivité** avec nos pistolets pulvérisateurs sans air PG SERIES. Nos pistolets de pulvérisation **ergonomiques et faciles à utiliser** ont été conçus pour fournir un excellent taux de transfert de peinture dans chaque application airless.

Confortable à utiliser, section d'aiguille fine pour réduire efficacement la fatigue de l'opérateur et connexion pivotante pour **une manœuvrabilité facile**

Équipé d'une bille et d'un siège en carbure de tungstène pour **une durée de vie prolongée** avec des matériaux abrasifs

Filtre interne entretien manuel, en utilisant la garde du canon

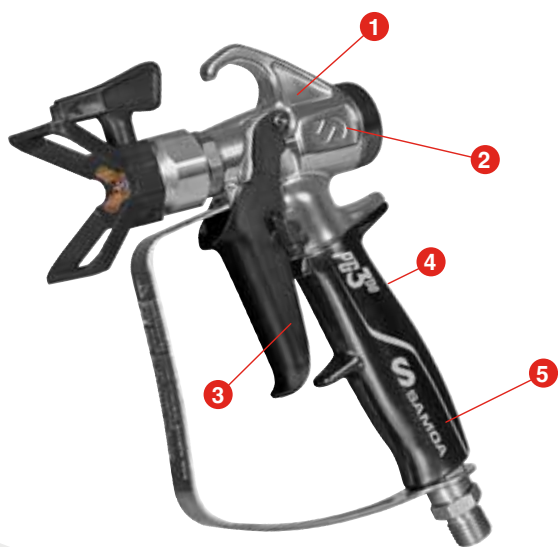
Verrou de sécurité pour éviter le déclenchement accidentel du pistolet pulvérisateur

Montage et démontage faciles pour **réduire les temps d'arrêt de maintenance**

Passages de fluides optimisés pour des applications faciles de peinture à haut extrait sec



Ressort d'actionnement sans contact avec le fluide pour une plus longue durée de vie de l'aiguille.



PISTOLET DE PULVÉRISATION PG300 : CONFORT ET DURABILITÉ GARANTIS

Corps principal fabriqué en aluminium, sprays à une pression maximale de 300 bar (4,351 psi).

- 1 Accrocheur intégré pour améliorer l'utilisation par l'opérateur.
- 2 Matériaux robustes et durables.
- 3 Gâchette à deux doigts pour une meilleure sensation.
- 4 Un démontage sans effort pour une maintenance et un nettoyage faciles.
- 5 Poignée ergonomique pour assurer un ajustement confortable.



PISTOLET DE PULVÉRISATION PG500 : VOTRE MEILLEUR CHOIX POUR DES APPLICATIONS INTENSIVES

Corps principal fabriqué en acier inoxydable, pulvérisation à une pression maximale de 500 bar (7,250 psi). Idéal pour les conditions les plus difficiles.

- 6 Construction robuste et durable.
- 7 Compatible avec les revêtements anticorrosion.
- 8 Gâchette à quatre doigts pour une utilisation sans effort.

MATÉRIELS

Peintures

Revêtements

Primaires 1k ou 2k

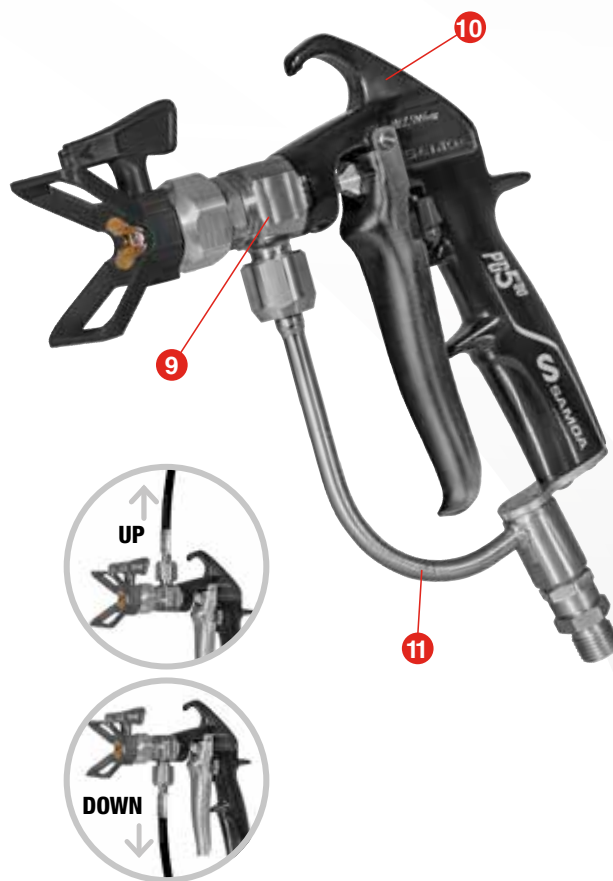


DONNÉES TECHNIQUES	PG300	PG500 / PG500 HV
Pression de travail max	300 bar (4,351 psi)	500 bar (7,250 psi)
Raccord d'entrée de fluide	1/4" NPSM (M), raccord pivotant	1/4" NPSM (M), raccord pivotant
Connexion spray tip guard	7/8 - 14 UN	7/8 - 14 UN
Pièces parées	Aluminium, acier inoxydable, laiton, polyamide, UHMWPE, carbure de tungstène	Acier inoxydable, laiton, polyamide, UHMWPE, carbure de tungstène
Plage de température de fonctionnement	+5 °C - 40 °C (+5 °F - 104 °F)	+5 °C - 40 °C (+5 °F - 104 °F)
Température max. du produit	85 °C (185 °F)	85 °C (185 °F)
Filtre (mesh)	30, 60, 100, 200	30, 60, 100, 200

PISTOLET DE PULVERISATION PG500 HV : LA MEILLEURE SOLUTION POUR LES HAUTES APPLICATIONS DE VISCOSITÉ

Fabriqué en acier inoxydable, pulvérisation une pression maximale de 500 bar (7,250 psi).

- 9 Deux positions de tube de fluide (en haut et en bas) pour faciliter l'entrée de fluides à haute viscosité alimentés par gravité depuis le haut.
- 10 Accrocheur intégré pour améliorer l'utilisation par l'opérateur.
- 11 En outre, la séparation du tube de fluide de la poignée permet au fluide d'être chauffé sans affecter la main de l'opérateur.



INFORMATIONS DE COMMANDE DE LA SÉRIE PG

No de pièce	Description du produit
26A240	Pistolet de pulvérisation airless PG300, pression max. : 300 bar (4,351 psi), gâchette à deux doigts, garde-bouton et embout de pulvérisation ST415 inclus.
26D220	Pistolet de pulvérisation airless PG500, pression max. : 500 bar (7,250 psi), gâchette à quatre doigts, garde-bouton et embout de pulvérisation TT417 inclus.
26F220	Pistolet de pulvérisation airless PG500 HV, pression max. : 500 bar (7,250 psi), gâchette à quatre doigts, garde-bouton et embout de pulvérisation TT421 inclus.

