

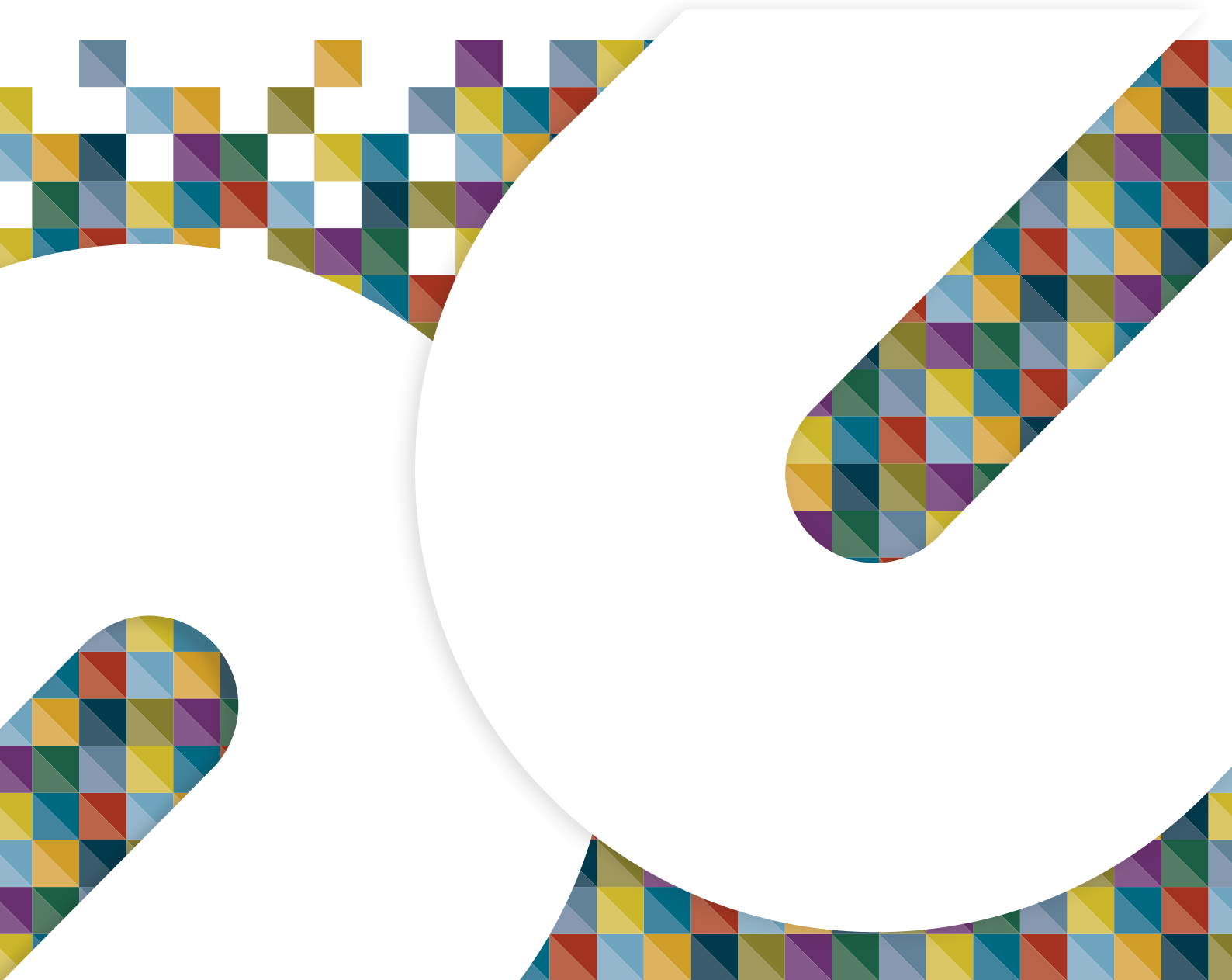


LUBRICATION EQUIPMENT

SPARE PARTS KITS / KITS DE RECAMBIO

KITS DE REMPLACEMENT / AUSTAUSCHKITS

2023



1



**AIR OPERATED PISTON PUMPS
BOMBAS NEUMÁTICAS DE PISTÓN
POMPES PNEUMATIQUES
DRUCKLUFT ÖLPUMPE UND FETTPUMPE**

PumpMaster 2
PumpMaster 3
PumpMaster 4
PumpMaster 35
PumpMaster 45
PumpMaster 60
PumpMaster 80
PumpMaster 100

2



**HOSE REELS
ENROLLADORES DE MANGUERA
ENROULEURS DE TUYAU
SCHLAUCHAUFRÖLLER**

RM-12
RM-12L
RM-34
RM-12S
RM-12CL
RM-12CLX
RM-100
RM-150

3



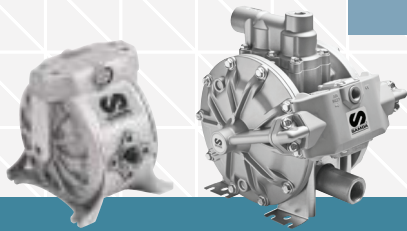
**VALVES, METERS & NEX-U
CONTADORES, PISTOLAS Y NEX-U
COMPTEURS, POIGNÉES ET NEX-U
PISTOLEN, ÖLZÄHLER UND NEX-U**

C30
C70
CGI-30
CGI-70
PA40
PA70
MP30
MC30
PG-77
PGC-77



4

**OIL DISPENSERS AND COLLECTORS
EQUIPOS PARA SUMINISTRO Y DRENAJE DE ACEITE
DISTRIBUTEURS ET RÉCUPÉRATEURS D'HUILE
ALTÖLABSAUGERS**



5

**AIR OPERATED DOUBLE DIAPHRAGM PUMPS
BOMBAS DE MEMBRANA
POMPE À MEMBRANES
DOPPELMEMBRANPUMPE**

DC20
DF30
DF50
DF100
DF250
DP200
UP20



6

**VARIOUS
VARIOS
VARIÉ
VERSCHIEDENE**



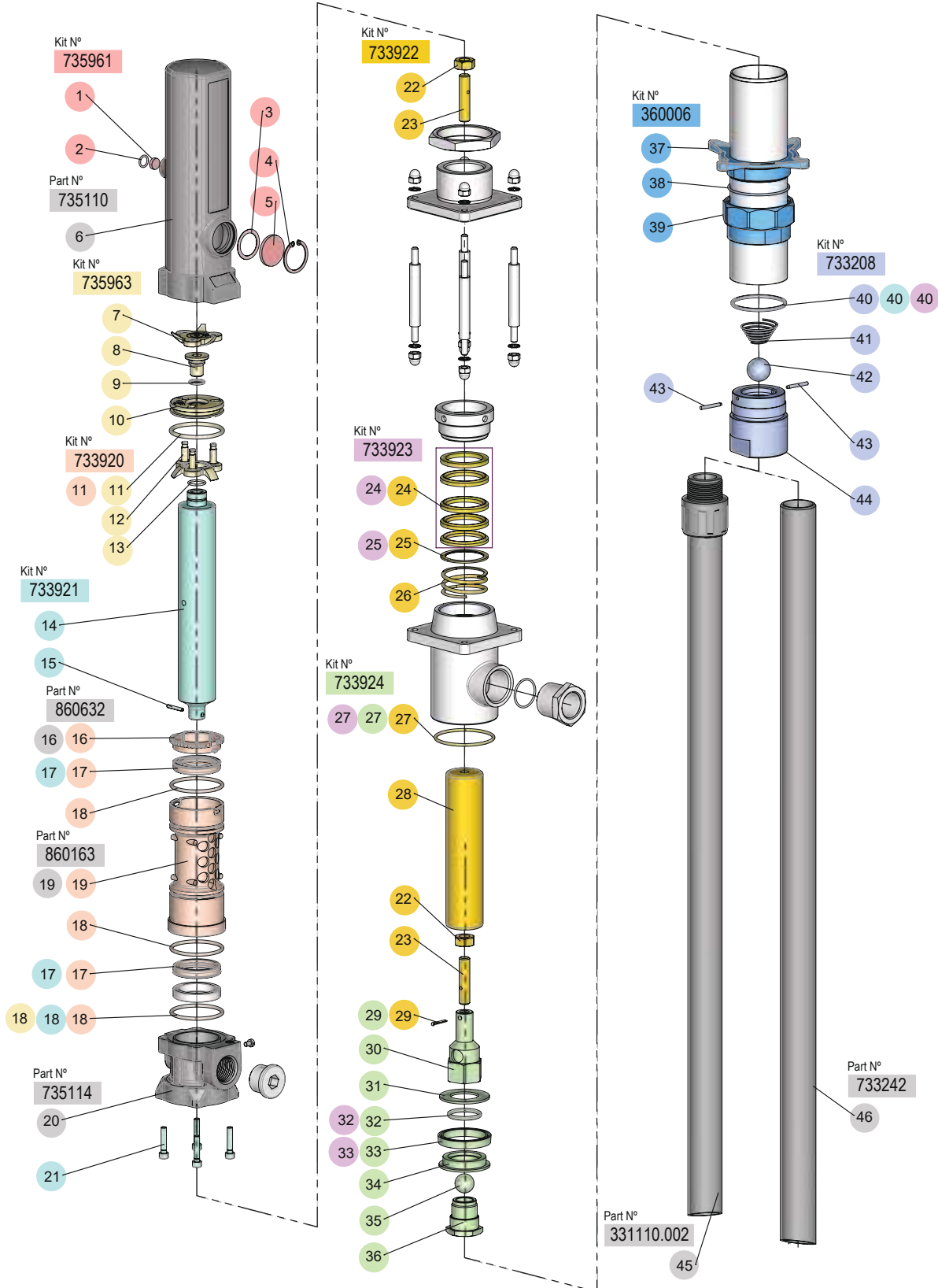
1

**AIR OPERATED PISTON PUMPS
BOMBAS NEUMÁTICAS DE PISTÓN
POMPES PNEUMATIQUES
DRUCKLUFT ÖLPUMPE UND FETTPUMPE**



1:1 /SS AIR OPERATED STAINLESS STEEL PM2
 BOMBA NEUMÁTICA INOXIDABLE 1:1 /SS PM2
 POMPE PNEUMETIQUE INOXYDABLE 1:1 /SS PM2
 DRUCKLUFTPUMPE PM2 AUS EDELSTAHL, VERHÄLTNIS 1:1

331120 331121



R. 04/23

2023_04_17-16:00

SPARE PARTS KITS / KITS DE RECAMBIO / KITS DE REMPLACEMENT / AUSTAUSCHKITS

Part No. / Cód. / Réf. / Art. Nr.:

 1:1 /SS AIR OPERATED STAINLESS STEEL PM2
 BOMBA NEUMÁTICA INOXIDABLE 1:1 /SS PM2
 POMPE PNEUMETIQUE INOXYDABLE 1:1 /SS PM2
 DRUCKLUFTPUMPE PM2 AUS EDELSTAHL, VERHÄLTNIS 1:1

331120 331121
SPARE PARTS KITS / KITS DE RECAMBIO / KITS DE REMPLACEMENT / AUSTAUSCHKITS

	Part No. Cód. Réf. Art. Nr.	Incl. Pos.	Description	Descripción	Description	Beschreibung	Remarks Observaciones Remarques Bemerkungen
	360006	37, 38, 39	Bung Adaptor Kit	Kit Adaptador Deslizante	Kit Adaptateur Coulissant	Fassverschraubung	-
	733208	40, 41, 42,2x(43), 44	Foot Valve Kit	Kit Válvula de Pie	Kit Vanne de Pied	Fussventil Kit	-
	733920	11, 16, 2x(17), 3x(18), 19	Air Motor Seals Kit	Kit Empaquetadura Motor de Aire	Kit Joint Moteur Pneumatique	Luftmotor Dichtung Kit	-
	733921	14, 15, 2x(17), 18, 4x(21), 40	Fluid Plunger Kit	Kit Vástago	Kit de Tige	Saugrohr Kit	-
	733922	2x(22), 2x(23), 24, 25, 26, 27, 28, 29	Lower Packing Kit	Kit Empaquetadura Inferior	Kit de Joints Inferieurs	Untere Verpackung Bausatz	-
	733923	24, 25, 27, 32, 33, 40	Tube Seals Kit	Kit Juntas Tubo	Kit Joints Tube	Rohrdichtungssatz	-
	733924	27, 29, 30, 31, 32, 33, 34, 35, 36	Upper Valve Kit	Kit Válvula Superior	Kit Valve Superieure	Ventil-Kit Oben	-
	735961	1, 2, 3, 4, 5	Muffler and Filter Kit	Kit Silencioso y Filtro	Kit Silencieux et Filtre	Schalldämpfer-Filter Kit	-
	735963	7, 8, 9, 10, 11, 12, 13, 18	Air Motor Kit	Kit Motor De Aire	Kit de Moteur Pneumatique	Luftmotor Kit	-

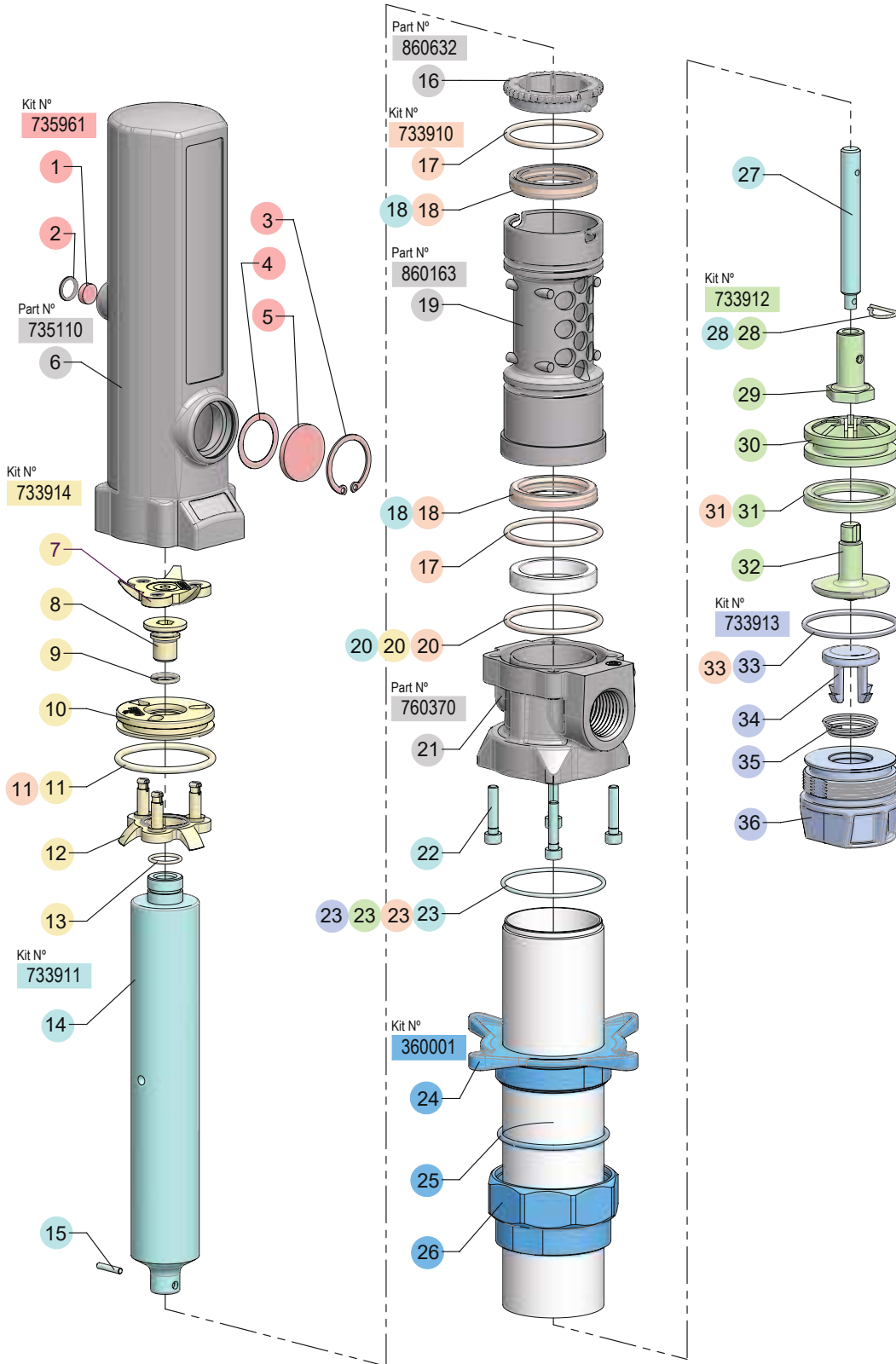
**PARTS AVAILABLE SEPARATELY / PIEZAS DISPONIBLES POR SEPARADO /
PIÈCES DISPONIBLES SÉPARÉMENT / TEILE SEPARAT ERHÄLTICH**

	Part No. Cód. Réf. Art. Nr.	Incl. Pos.	Description	Descripción	Description	Beschreibung	Remarks Observaciones Remarques Bemerkungen
	331110.002	45	Stainless Steel Extension Tube	Tubo Prolongador Inox	Tube d'extension Acier Inoxydable	Verlängerungsrohr Aus Rostfreiem Stahl	-
	733242	46	Stainless Steel Ext. Tube	Tubo Prolongador Inox	Tube D'extension Acier Inoxydable	Verlängerungsrohr Aus Rostfreiem Stahl	-
	735110	6	Air Motor Dolly	Cazoleta	Chariot Moteur Pneumatique	Luftmotorschale	-
	735114	20	Pump Body	Cuerpo Bomba	Corps Pompe	Pumpengehäuse	-
	860163	19	Seal Carrier	Casquillo	Support de Joint	Pumpenbuchse	-
	860632	16	Seal Carrier Retaining Ring	Guía-Topo Collarín	Bague de Retenue du Porte-Joint	Kragen Anschlagführung	-

R. 04/23

1:1 RATIO AIR OPERATED PUMP FOR ANTI-FREEZE PM2
 BOMBA NEUMÁTICA PARA REFRIGERANTE PM2, RATIO 1:1
 POMPE PNEUMATIQUE POUR LIQUIDE DE REFROIDISSEMENT PM2, RAPPORT 1:1
 1:1 DRUCKLUFTPUMPE FÜR KÜHLFLÜSSIGKEIT PM2

332120



2023_04_17-16:00

R. 04/23

SPARE PARTS KITS / KITS DE RECAMBIO / KITS DE REMPLACEMENT / AUSTAUSCHKITS

Part No. / Cód. / Réf. / Art. Nr.:

 1:1 RATIO AIR OPERATED PUMP FOR ANTI-FREEZE PM2
 BOMBA NEUMÁTICA PARA REFRIGERANTE PM2, RATIO 1:1
 POMPE PNEUMATIQUE POUR LIQUIDE DE REFROIDISSEMENT PM2, RAPPORT 1:1
 1:1 DRUCKLUFTPUMPE FÜR KÜHLFLÜSSIGKEIT PM2

332120
SPARE PARTS KITS / KITS DE RECAMBIO / KITS DE REMPLACEMENT / AUSTAUSCHKITS

	Part No. Cód. Réf. Art. Nr.	Incl. Pos.	Description	Descripción	Description	Beschreibung	Remarks Observaciones Remarques Bemerkungen
	360001	24, 25, 26	Bung adaptor	Kit Adaptador Deslizante	Kit Adaptateur Coulissant	Fassverschraubung	-
	733910	11, 2x(17), 2x(18), 20, 23, 31, 33	Air Motor Seals Kit	Kit Empaquetadura Aire y Aceite	Kit Joint Moteur Pneumatique	Luftmotor Dichtung Kit	-
	733911	14, 15, 2x(18), 20, 4x(22), 23, 27, 28	Fluid Plunger Kit	Kit Vástago	Kit de Tige	Saugrohr Kit	-
	733912	23, 28, 29, 30, 31, 32	Pump Piston Kit	Kit Pistón de Bomba	Kit Piston Pompe	Saugrohr-Kolben Kit	-
	733913	33, 34, 35, 36	Foot Valve Kit	Kit Válvula de Pie	Kit vanne de pied	Fussventil Kit	-
	733914	7, 8, 9, 10, 11, 12, 13, 20	Air Motor Kit	Kit Motor de Aire	Kit de Moteur Pneumatique	Luftmotor Kit	-
	735961	1, 2, 3, 4, 5	Muffler and Filter Kit	Kit Silencioso y Filtro	Kit Silencieux et Filtre	Schalldämpfer- Filter Kit	-

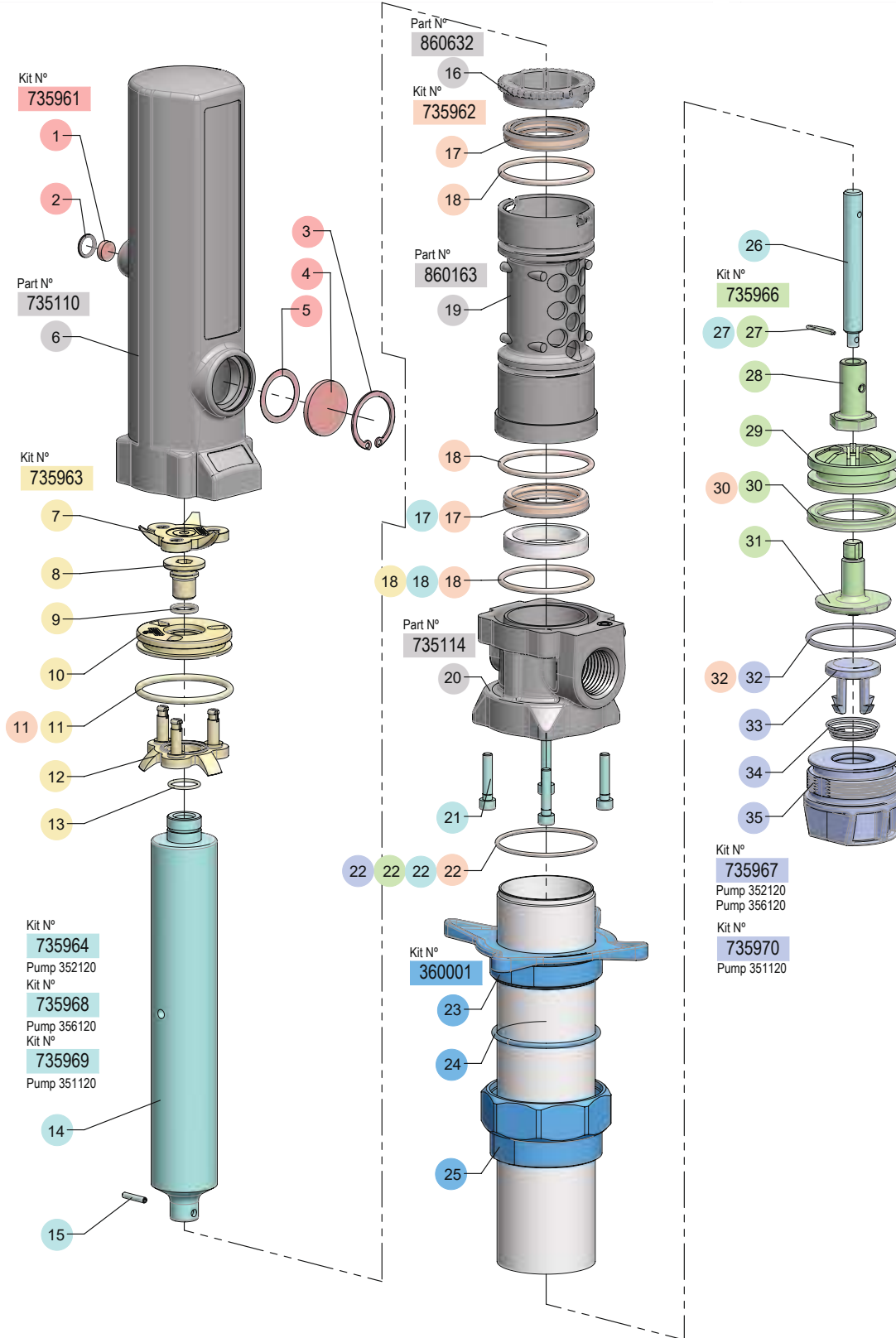
**PARTS AVAILABLE SEPARATELY / PIEZAS DISPONIBLES POR SEPARADO /
PIÈCES DISPONIBLES SÉPARÉMENT / TEILE SEPARAT ERHÄLTICH**

	Part No. Cód. Réf. Art. Nr.	Incl. Pos.	Description	Descripción	Description	Beschreibung	Remarks Observaciones Remarques Bemerkungen
	735110	6	Air Motor Dolly	Cazoleta	Chariot Moteur Pneumatique	Luftmotorhaube	-
	760370	21	Pump Body	Cuerpo Bomba	Corps Pompe	Pumpenkörper	-
	860163	19	Seal Carreir	Casquillo	Support de Joint	Luftmotorhaube	-
	860632	16	Seal Carrier Retaining Ring	Guía-Topo Collarín	Bague de Retenue du Porte-Joint	Sicherung	-

R. 04/23

1:1 RATIO AIR OPERATED OIL PUMPS PM2
 BOMBAS NEUMÁTICAS DE ACEITE PM2, RATIO 1:1
 POMPE PNEUMATIQUE À HUILE PM2, RAPPORT 1:1
 DRUCKLUFTBETRIEBENE ÖLPUMPE PM2, VERHÄLTNIS 1:1

351120
352120
356120



SPARE PARTS KITS / KITS DE RECAMBIO / KITS DE REMPLACEMENT / AUSTAUSCHKITS

Part No. / Cód. / Réf. / Art. Nr.:

 1:1 RATIO AIR OPERATED OIL PUMPS PM2
 BOMBAS NEUMÁTICAS DE ACEITE PM2, RATIO 1:1
 POMPE PNEUMATIQUE À HUILE PM2, RAPPORT 1:1
 DRUCKLUFTBETRIEBENE ÖLPUMPE PM2, VERHÄLTNIS 1:1

351120
352120
356120
SPARE PARTS KITS / KITS DE RECAMBIO / KITS DE REMPLACEMENT / AUSTAUSCHKITS

Part No. Cód. Réf. Art. Nr.	Incl. Pos.	Description	Descripción	Description	Beschreibung	Remarks Observaciones Remarques Bemerkungen
360001	23, 24, 25	Bung Adaptor Kit	Kit Adaptador Deslizante	Kit Adaptateur Coulissant	Fassverschraubung	-
735961	1, 2, 3, 4, 5	Muffler And Filter Kit	Kit Silencioso y Filtro	Kit Silencieux et Filtre	Schalldämpfer-Filter Kit	-
735962	11, 2x(17), 3x(18), 22, 30, 32	Body Seals Kit	Kit Empaquetadura Aire y Aceite	Kit de Joints Air-Huile	Öl-Luftdichtungen Kit	-
735963	7, 8, 9, 10, 11, 12, 13, 18	Air Motor Kit	Kit Motor de Aire	Kit de Moteur Pneumatique	Luftmotor Kit	-
735966	22, 27, 28, 29, 30, 31	Pump Piston Kit	Kit Pistón de Bomba	Kit Piston Pompe	Saugrohr-Kolben Kit	-
735964	14, 15, 17, 18, 4x(21), 22, 26, 27	Fluid Plunger Kit	Kit Vástago	Kit de Tige	Saugrohr Kit	For/para/pour/ für 352120
735968	14, 15, 17, 18, 4x(21), 22, 26, 27	Fluid Plunger Kit	Kit Vástago	Kit de Tige	Saugrohr Kit	For/para/pour/ für 356120
735969	14, 15, 17, 18, 4x(21), 22, 26, 27	Fluid Plunger Kit	Kit Vástago	Kit de Tige	Saugrohr Kit	For/para/pour/ für 351120
735967	32, 33, 34, 35	Foot Valve Kit	Kit Válvula de Pie	Kit Clapet Inferieur	Fussventil Kit	For/para/pour/ für 35(2/6)120
735970	32, 33, 34, 35	Foot Valve Kit	Kit Válvula de Pie	Kit Clapet Inferieur	Fussventil Kit	For/para/pour/ für 351120

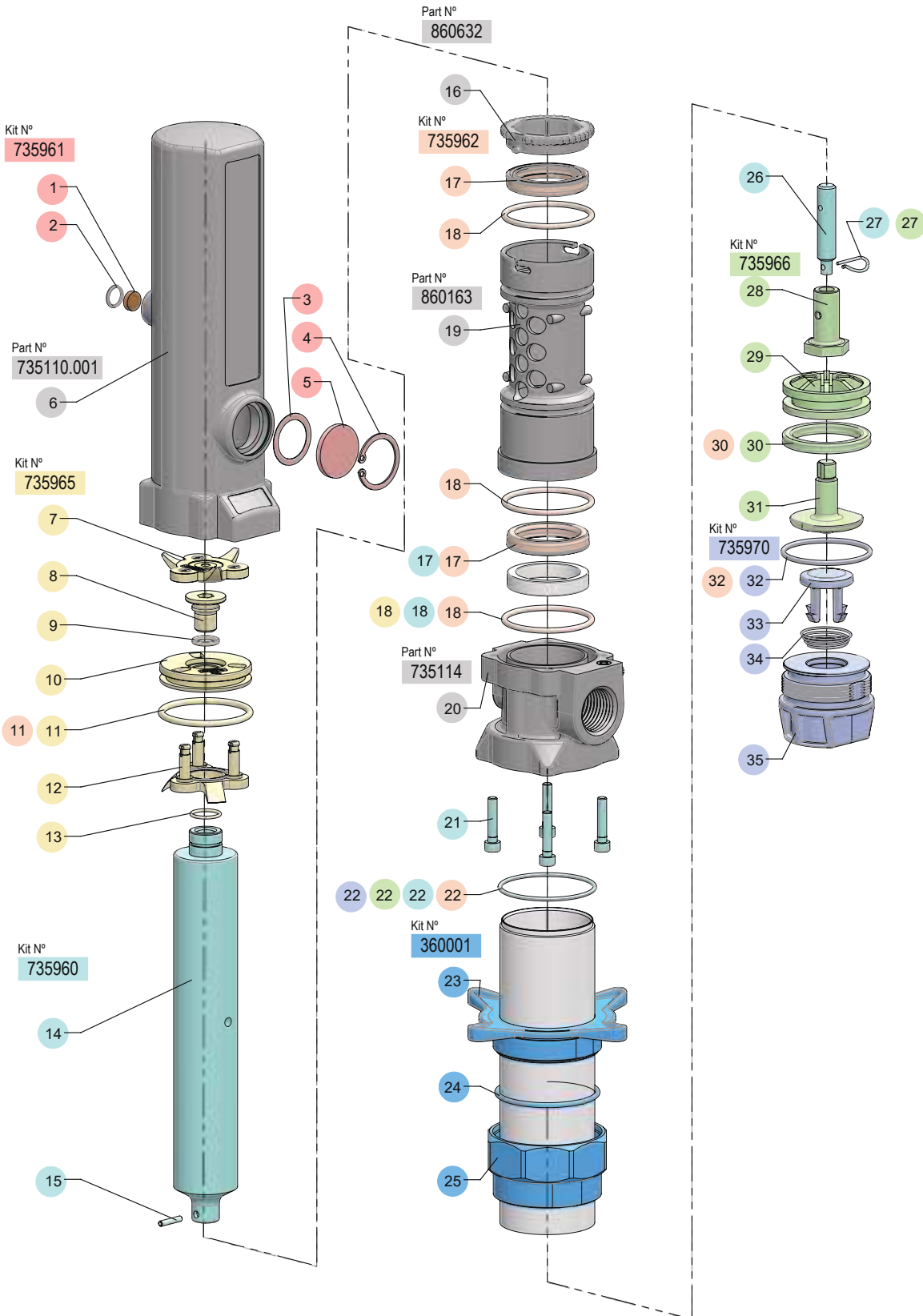
PARTS AVAILABLE SEPARATELY / PIEZAS DISPONIBLES POR SEPARADO / PIÈCES DISPONIBLES SÉPARÉMENT / TEILE SEPARAT ERHÄLTICH

Part No. Cód. Réf. Art. Nr.	Incl. Pos.	Description	Descripción	Description	Beschreibung	Remarks Observaciones Remarques Bemerkungen
735110	6	Air Motor Dolly	Cazoleta	Chariot Moteur Pneumatique	Luftmotorhaube	-
735114	21	Pump Body	Cuerpo Bomba	Corps Pompe	Pumpenkörper	-
860163	19	Seal Carrier	Casquillo	Support De Joint	Pumpenhülse	-
860632	16	Seal Carrier Retaining Ring	Guía-Tope Collarín	Bague De Retenue du Porte-Joint	Sicherung	-

R. 04/23

1:1 RATIO AIR OPERATED SUCTION PUMP PM2
 BOMBA NEUMÁTICA DE SUCCIÓN PM2, RATIO 1:1
 POMPE PNEUMATIQUE D'ASPIRATION PM2, RAPPORT 1:1
 PNEUMATISCHE SAUGPUMPE PM2, VERHÄLTNIS 1:1

351121



2023_04_17-16:00

R. 04/23

SPARE PARTS KITS / KITS DE RECAMBIO / KITS DE REMPLACEMENT / AUSTAUSCHKITS

Part No. / Cód. / Réf. / Art. Nr.:

 1:1 RATIO AIR OPERATED SUCTION PUMP PM2
 BOMBA NEUMÁTICA DE SUCCIÓN PM2, RATIO 1:1
 POMPE PNEUMATIQUE D'ASPIRATION PM2, RAPPORT 1:1
 PNEUMATISCHE SAUGPUMPE PM2, VERHÄLTNIS 1:1

351121
SPARE PARTS KITS / KITS DE RECAMBIO / KITS DE REMPLACEMENT / AUSTAUSCHKITS

Part No. Cód. Réf. Art. Nr.	Incl. Pos.	Description	Descripción	Description	Beschreibung	Remarks Observaciones Remarques Bemerkungen
360001	23, 24, 25	Bung Adapter Kit	Kit Adaptador Deslizante	Kit Adaptateur Coulissant	Fassverschraubung	-
735960	14, 15, 17, 18, 4x(21), 22, 26, 27	Fluid Plunger Kit	Kit Vástago	Kit de Tige	Saugrohr Kit	-
735961	1, 2, 3, 4, 5	Muffler and Filter Kit	Kit Silencioso y Filtro	Kit Silencieux et Filtre	Schalldämpfer-Filter Kit	-
735962	11, 2x(17), 3x(18), 22, 30, 32	Body Seals Kit	Kit Empaquetadura Aire y Aceite	Kit de Joints Air-Huile	Öl-Luftdichtungen Kit	-
735965	7, 8, 9, 10, 11, 12, 13, 18	Air Motor Kit	Kit Motor Aire	Kit de Moteur Pneumatique	Luftmotor Kit	-
735966	22, 27, 28, 29, 30, 31	Pump Piston Kit	Kit Piston de Bomba	Kit Piston Pompe	Saugrohr-Kolben Kit	-
735970	22, 32, 33, 34, 35	Foot Valve Kit	Kit Válvula de Pie	Kit Clapet Inferieur	Fussventil Kit	-

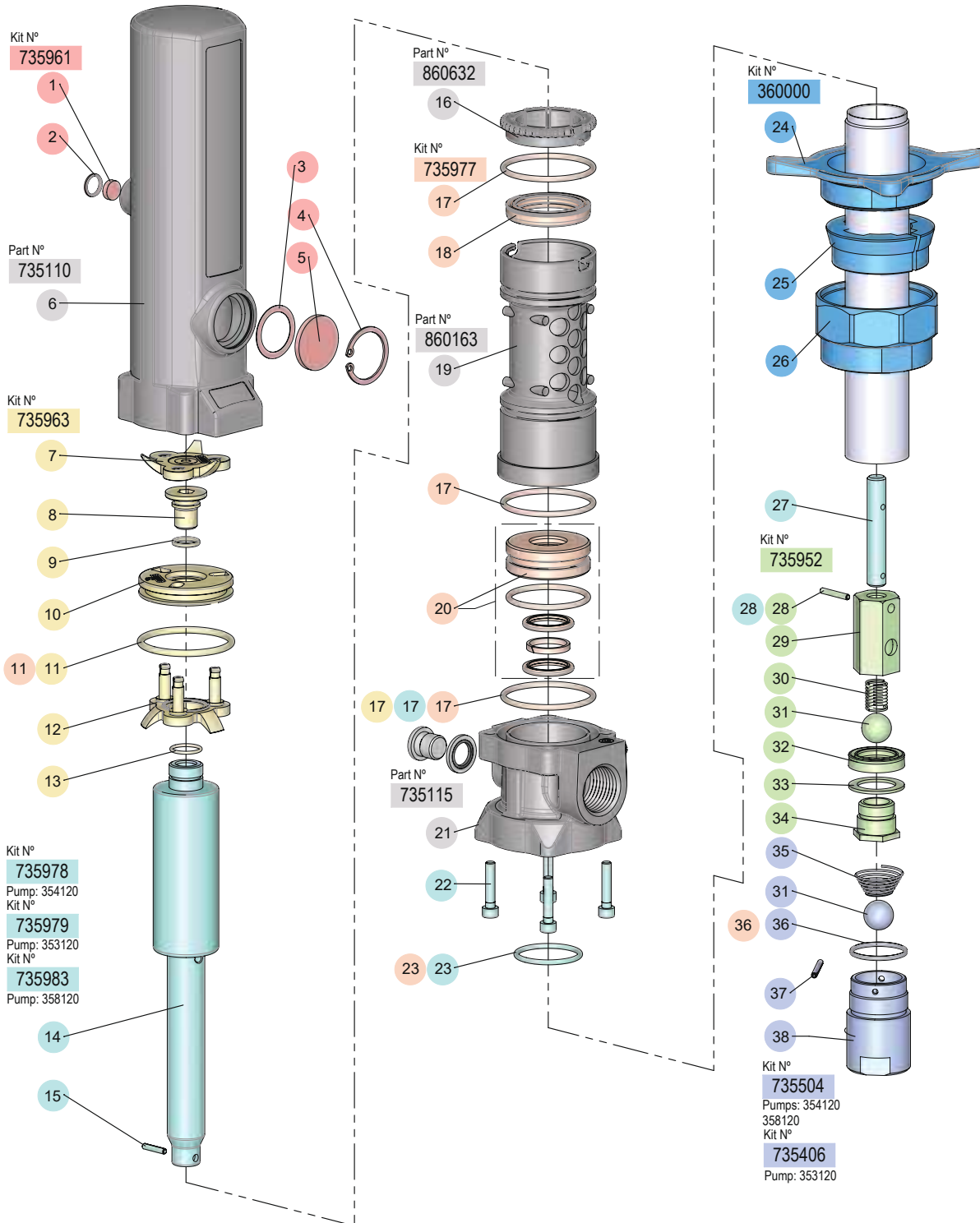
PARTS AVAILABLE SEPARATELY / PIEZAS DISPONIBLES POR SEPARADO / PIÈCES DISPONIBLES SÉPARÉMENT / TEILE SEPARAT ERHÄLTICH

Part No. Cód. Réf. Art. Nr.	Incl. Pos.	Description	Descripción	Description	Beschreibung	Remarks Observaciones Remarques Bemerkungen
735110.001	6	Air Motor Dolly	Cazoleta	Chariot Moteur Pneumatique	Luftmotorhaube	-
735114	21	Pump Body	Cuerpo Bomba	Corps Pompe	Pumpenkörper	-
860163	19	Seal Carrier	Casquillo	Support de Joint	Pumpenhülse	-
860632	16	Seal Carrier Retaining Ring	Guía-Topo Collarín	Bague de Retenue du Porte-Joint	Sicherung	-

R. 04/23

3:1 RATIO AIR OPERATED OIL PUMPS PM2
 BOMBAS NEUMÁTICAS DE ACEITE PM2, RATIO 3:1
 POMPES PNEUMATIQUES À HUILE PM2, RAPPORT 3:1
 DRUCKLUFTBETRIEBENE ÖLPUMPE PM2, VERHÄLTNIS 3:1

353120
354120
358120



SPARE PARTS KITS / KITS DE RECAMBIO / KITS DE REMPLACEMENT / AUSTAUSCHKITS

Part No. / Cód. / Réf. / Art. Nr.:

 3:1 RATIO AIR OPERATED OIL PUMPS PM2
 BOMBAS NEUMÁTICAS DE ACEITE PM2, RATIO 3:1
 POMPES PNEUMATIQUES À HUILE PM2, RAPPORT 3:1
 DRUCKLUFTBETRIEBENE ÖLPUMPE PM2, VERHÄLTNIS 3:1

353120
354120
358120
SPARE PARTS KITS / KITS DE RECAMBIO / KITS DE REMPLACEMENT / AUSTAUSCHKITS

Part No. Cód. Réf. Art. Nr.	Incl. Pos.	Description	Descripción	Description	Beschreibung	Remarks Observaciones Remarques Bemerkungen
360000	24, 25, 26	Bung Adaptor Kit	Kit Adaptador Deslizante	Kit Adaptateur Coulissant	Fassverschraubung	-
735406	31, 35, 36, 37, 38	Foot Valve Kit	Kit Válvula de Pie	Kit Clapet Inferieur	Fussventil Kit	For/para/pour/ für 353120
735504	31, 35, 36, 37, 38	Foot Valve Kit	Kit Válvula de Pie	Kit Clapet Inferieur	Fussventil Kit	For/para/pour/ für 35(4/8)120
735952	28, 29, 30, 31, 32, 33, 34	Pump Piston Kit	Kit Pistón Bomba	Kit Piston Pompe	Saugrohr-Kolben Kit	-
735961	1, 2, 3, 4, 5	Muffler and Filter Kit	Kit Silencioso y Filtro	Kit Silencieux et Filtre	Schalldämpfer- Filter Kit	-
735963	7, 8, 9, 10, 11, 12, 13	Air Motor Kit	Kit Motor de Aire	Kit de Moteur Pneumatique	Luftmotor Kit	-
735977	11, 3x(17), 18, 20, 23, 36	Body Seals Kit	Kit Empaquetadura Aire y Aceite	Kit de Joints Air-Huile	Öl-Luftdichtungen Kit	-
735978	14, 15, 17, 4x(22), 23, 27, 28	Fluid Plunger Kit	Kit Vástago	Kit de Tige	Saugrohr Kit	For/para/pour/ für 354120
735979	14, 15, 17, 4x(22), 23, 27, 28	Fluid Plunger Kit	Kit Vástago	Kit de Tige	Saugrohr Kit	For/para/pour/ für 353120
735983	14, 15, 17, 4x(22), 23, 27, 28	Fluid Plunger Kit	Kit Vástago	Kit de Tige	Saugrohr Kit	For/para/pour/ für 358120

**PARTS AVAILABLE SEPARATELY / PIEZAS DISPONIBLES POR SEPARADO /
PIÈCES DISPONIBLES SÉPARÉMENT / TEILE SEPARAT ERHÄLTlich**

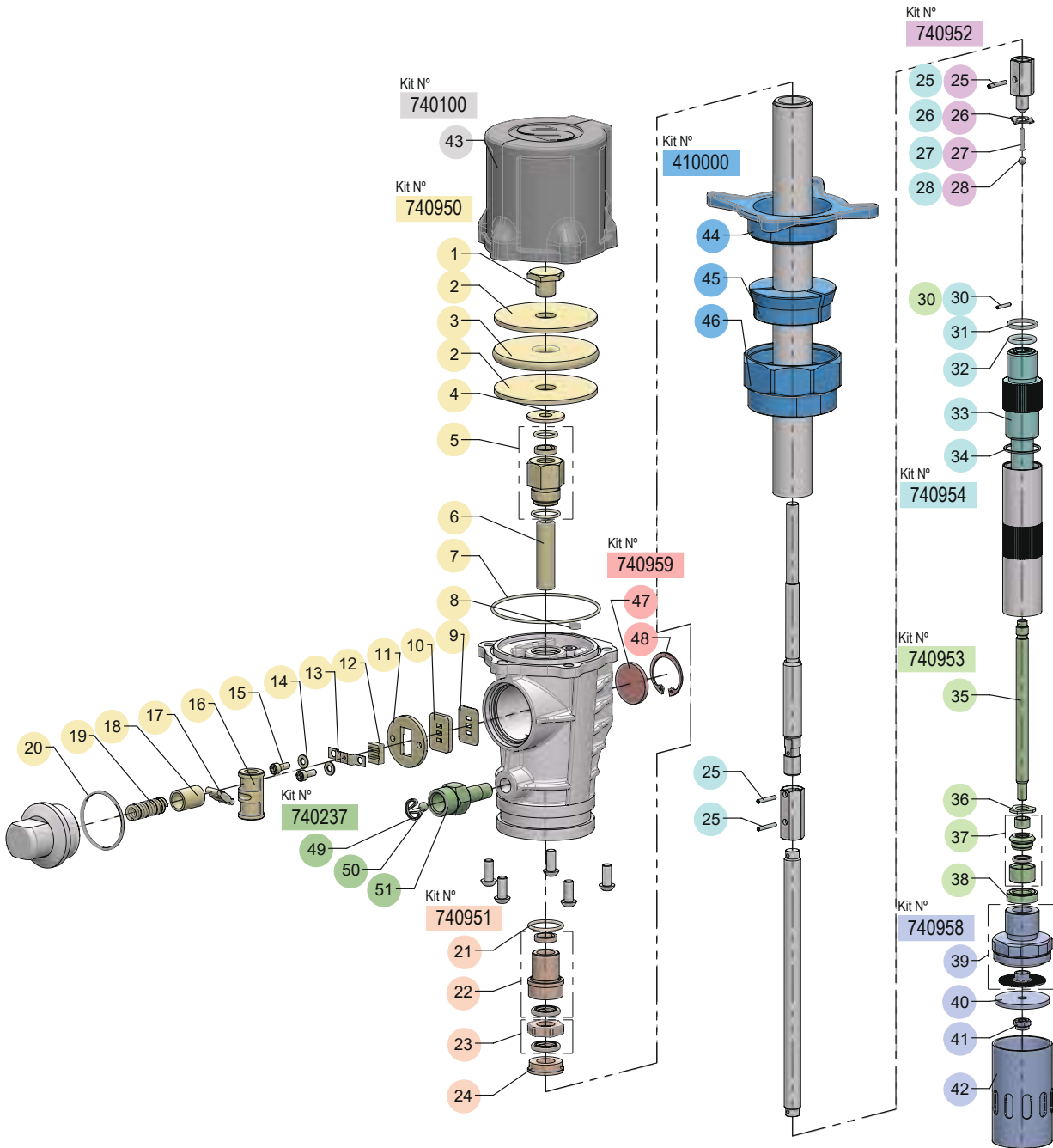
Part No. Cód. Réf. Art. Nr.	Incl. Pos.	Description	Descripción	Description	Beschreibung	Remarks Observaciones Remarques Bemerkungen
735110	6	Air Motor Dolly	Cazoleta	Chariot Moteur Pneumatique	Luftmotorhaube	-
735115	21	Pump Body	Cuerpo Bomba	Corps Pompe	Pumpenkörper	-
860163	19	Seal Carrier	Casquillo	Support de Joint	Pumpenhülse	-
860632	16	Seal Carrier Retaining Ring	Guía-Tope Collarín	Bague de Retenue du Porte-Joint	Sicherung	-

R. 04/23

55:1 RATIO AIR OPERATED GREASE PUMPS PM3
 BOMBAS NEUMÁTICAS DE GRASA PM3, RATIO 55:1
 POMPES PNEUMATIQUES À GRAISSE PUMPMASER 3, RAPPORT 55:1
 DRUCKLUFT-FETTPUMPE MODELL PUMPMASER 3, VERHÄLTNIS 55:1

Part No. / Cód. / Réf. / Art. Nr.:

404100 407200
 405100 409200



2023_04_26-16:00

R. 04/23

Product characteristics are subject to change without notice. / Las características de los productos son susceptibles de ser modificadas sin previo aviso. / Les caractéristiques des produits sont susceptibles d'être modifiées sans préavis. / Die Eigenschaften der Produkte können ohne vorherige Ankündigung geändert werden.

SPARE PARTS KITS / KITS DE RECAMBIO / KITS DE REMPLACEMENT / AUSTAUSCHKITS

Part No. / Cód. / Réf. / Art. Nr.:

 55:1 RATIO AIR OPERATED GREASE PUMPS PM3
 BOMBAS NEUMÁTICAS DE GRASA PM3, RATIO 55:1
 POMPES PNEUMATIQUES À GRAISSE PUMPMaster 3, RAPPORT 55:1
 DRUCKLUFT-FETTPUMPE MODELL PUMPMaster 3, VERHÄLTNIS 55:1

404100 407200
405100 409200
SPARE PARTS KITS / KITS DE RECAMBIO / KITS DE REMPLACEMENT / AUSTAUSCHKITS

	Part No. Cód. Réf. Art. Nr.	Incl. Pos.	Description	Descripción	Description	Beschreibung	Remarks Observaciones Remarques Bemerkungen
	410000	44, 3x(45), 46	Bung Adaptor Kit	Kit Adaptador Deslizante	Kit Adaptateur Coulissant	Fassverschraubung	-
	740237	49, 50, 51	Outlet Valve Kit Kit	Kit Válvula de Salida	Kit Vanne de Sortie	Auslaufventil	-
	740950	1, 2x(2), 3, 4, 5, 6, 7, 8, 9, 10, 11, 12, 13, 2x(14), 2x(15), 16, 17, 18, 19, 20	Air Motor Kit	Kit Motor de Aire	Kit Moteur Pneumatique	Luftmotor Kit	-
	740951	21, 22, 23, 24	Packing Kit	Kit Empaquetadura	Kit de Joints	Verpackungskit	-
	740952	25, 26, 27, 28	High Pressure Valve Kit	Kit Válvula de Alta Presión	Kit de Valve Haute Pression	Hochdruck-Ventil-Kit	-
	740953	30, 35, 36, 37, 38	Foot Valve Kit	Kit Válvula de Pie	Kit Vanne de Pied	Fussventil Kit	-
	740954	3x(25), 26, 27, 28, 29, 30, 31, 32, 33, 34	Hp Piston/Cyl Kit	Kit Pistón de Bomba	Kit Piston de Pompe	Saugrohr-Kolben Kit	-
	740958	39, 40, 41, 42	Inlet Filter Kit	Kit Filtro de Entrada	Kit de Filtre d'entrée	Fussventil Kit	-
	740959	47, 48	Muffler Kit	Kit Silenciador	Kit silencieux	Schaldämpfer Kit	-

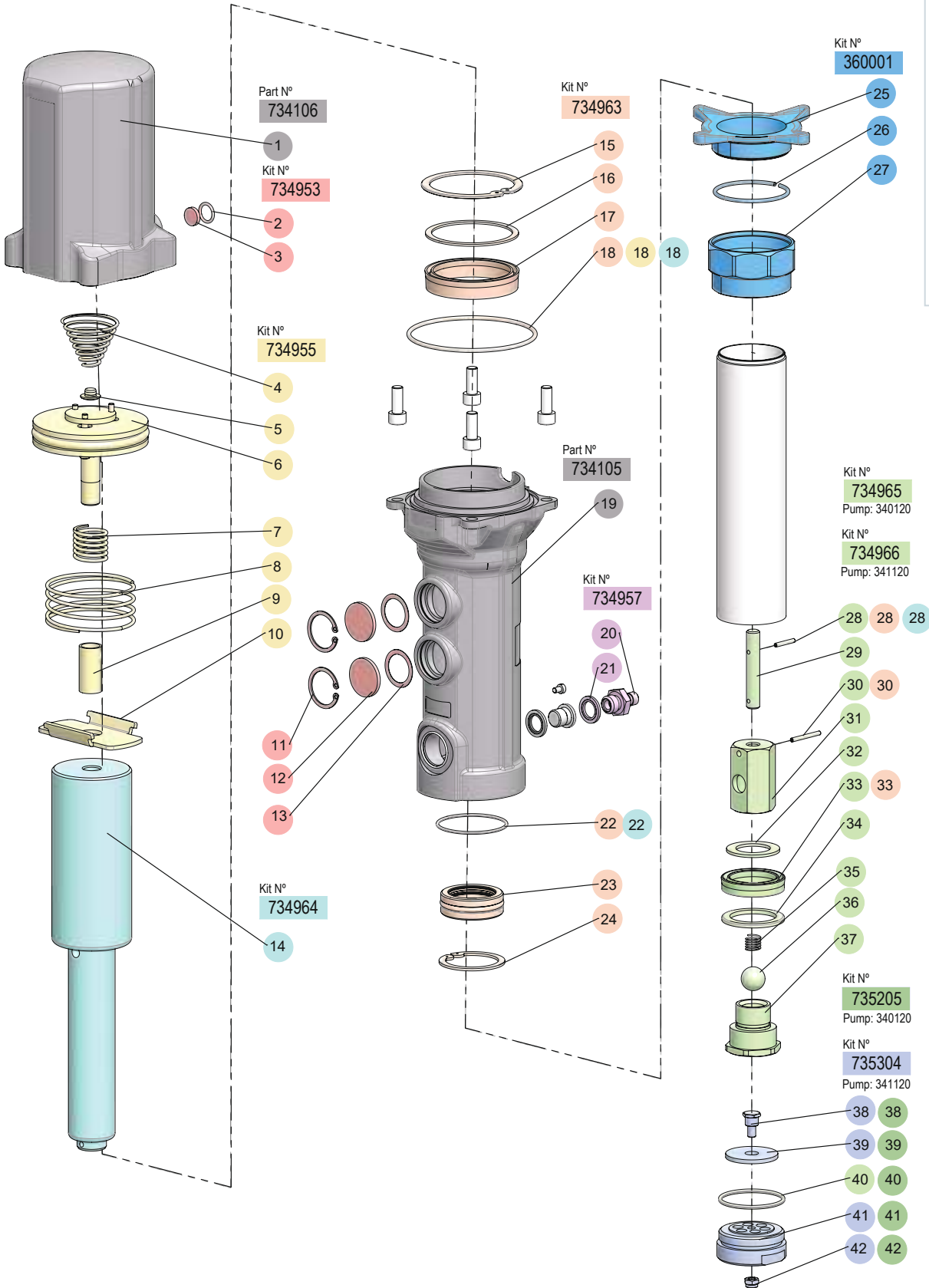
PARTS AVAILABLE SEPARATELY / PIEZAS DISPONIBLES POR SEPARADO / PIÈCES DISPONIBLES SÉPARÉMENT / TEILE SEPARAT ERHÄLTICH

	Part No. Cód. Réf. Art. Nr.	Incl. Pos.	Description	Descripción	Description	Beschreibung	Remarks Observaciones Remarques Bemerkungen
	740100	43	Air motor dolly	Cazoleta	Chariot moteur pneumatique	Abdeckklappe F. Luftmotor	-

R. 04/23

3:1 RATIO AIR OPERATED HIGH VOLUME OIL PUMPS PM4
 BOMBAS NEUMÁTICAS DE ACEITE ALTO CAUDAL PM4, RATIO 3:1
 POMPE PNEUMATIQUE À HUILE À HAUT DÉBIT PM4, RAPPORT 3:1
 PNEUMATISCHE ÖLPUMPEN MIT HOHEM DURCHFLUSS PM4, VERHÄLTNIS 3:1

340120
341120



SPARE PARTS KITS / KITS DE RECAMBIO / KITS DE REMPLACEMENT / AUSTAUSCHKITS

Part No. / Cód. / Réf. / Art. Nr.:

 3:1 RATIO AIR OPERATED HIGH VOLUME OIL PUMPS PM4
 BOMBAS NEUMÁTICAS DE ACEITE ALTO CAUDAL PM4, RATIO 3:1
 POMPE PNEUMATIQUE À HUILE À HAUT DÉBIT PM4, RAPPORT 3:1
 PNEUMATISCHE ÖLPUMPEN MIT HOHEM DURCHFLUSS PM4, VERHÄLTNIS 3:1

340120
341120
SPARE PARTS KITS / KITS DE RECAMBIO / KITS DE REMPLACEMENT / AUSTAUSCHKITS

Part No. Cód. Réf. Art. Nr.	Incl. Pos.	Description	Descripción	Description	Beschreibung	Remarks Observaciones Remarques Bemerkungen
360001	23, 24, 25	Bung Adaptor Kit	Kit Adaptador Deslizante	Kit Adaptateur Coulissant	Fassverschraubung	-
734953	1, 2, 2x(19), 2x(20), 2x(45)	Muffler and Filter Kit	Kit Silencioso y Filtro	Kit Silencieux et Filtre	Schalldämpfer-Filter Kit	-
734955	3, 4, 5, 6, 7, 8, 9, 14	Air Motor Kit	Kit Motor de Aire	Kit de Moteur Pneumatique	Luftmotor Kit	-
734957	16, 17	Discharge Valve Kit	Kit Válvula de Descarga	Kit Clapet de Decharge	Abgabeventil Kit	-
734963	11,12, 13, 14, 21, 22, 29, 31, 34, 41, 44	Body Seals Kit	Kit Empaquetadura de Aire y Aceite	Kit de Joints Air-Huile	Öl-Luftdichtungen Kit	-
734964	10, 14, 29, 44	Fluid Plunger Kit	Kit Vástago	Kit de Tige	Saugrohr Kit	-
734965	29, 30, 31, 32, 33, 34, 35, 36, 37, 38	Pump Piston Kit	Kit Pistón de Bomba	Kit Piston Pompe	Saugrohr-Kolben Kit	For/para/pour/ für 340120
734966	29, 30, 31, 32, 33, 34, 35, 36, 37, 38	Pump Piston Kit	Kit Pistón de Bomba	Kit Piston Pompe	Saugrohr-Kolben Kit	For/para/pour/ für 341120
735205	39, 40, 41, 42, 43	Foot Valve Kit	Kit Válvula de Pie	Kit Clapet Inferieur	Fussventil Kit	For/para/pour/ für 340120
735304	39, 40, 42, 43	Foot Valve Kit	Kit Válvula de Pie	Kit Clapet Inferieur	Fussventil Kit	For/para/pour/ für 341120

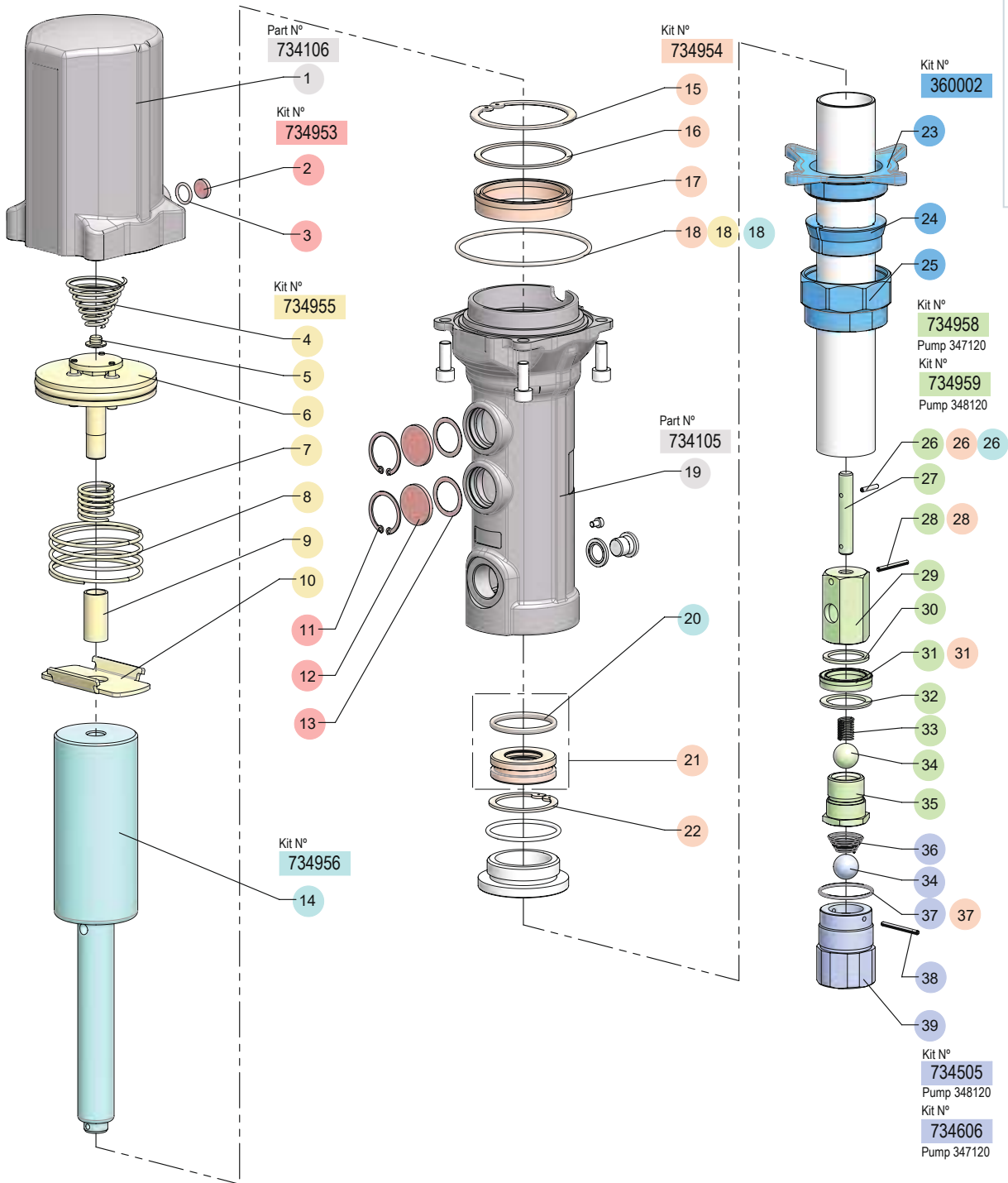
**PARTS AVAILABLE SEPARATELY / PIEZAS DISPONIBLES POR SEPARADO /
PIÈCES DISPONIBLES SÉPARÉMENT / TEILE SEPARAT ERHÄLTlich**

Part No. Cód. Réf. Art. Nr.	Incl. Pos.	Description	Descripción	Description	Beschreibung	Remarks Observaciones Remarques Bemerkungen
734105	47	Pump Body	Cuerpo Bomba	Corps Pompe	Pumpenkörper	-
734106	48	Air Motor Dolly	Cazoleta	Chariot Moteur Pneumatique	Luftmotorhaube	-

R. 04/23

5:1 RATIO AIR OPERATED HEAVY DUTY OIL PUMPS PM4
 BOMBAS NEUMÁTICAS DE ACEITE ALTO CAUDAL PM4, RATIO 5:1
 POMPE PNEUMATIQUE À HUILE PM4, RAPPORT 5:1
 PNEUMATISCHE ÖLPUMPEN PM4, VERHÄLTNIS 5:1

347120
348120



SPARE PARTS KITS / KITS DE RECAMBIO / KITS DE REMPLACEMENT / AUSTAUSCHKITS

Part No. / Cód. / Réf. / Art. Nr.:

 5:1 RATIO AIR OPERATED HEAVY DUTY OIL PUMPS PM4
 BOMBAS NEUMÁTICAS DE ACEITE ALTO CAUDAL PM4, RATIO 5:1
 POMPE PNEUMATIQUE À HUILE PM4, RAPPORT 5:1
 PNEUMATISCHE ÖLPUMPEN PM4, VERHÄLTNIS 5:1

347120
348120
SPARE PARTS KITS / KITS DE RECAMBIO / KITS DE REMPLACEMENT / AUSTAUSCHKITS

Part No. Cód. Réf. Art. Nr.	Incl. Pos.	Description	Descripción	Description	Beschreibung	Remarks Observaciones Remarques Bemerkungen
360002	23, 24, 25	Bung Adapter Kit	Kit Adaptador Deslizante	Kit Adaptateur Coulissant	Fassverschraubung	-
734505	34, 36, 37, 38, 39	Foot Valve Kit	Kit Válvula de Pie	Kit Clapet Inferieur	Fussventil Kit	For/para/pour/ für 348120
734606	34, 36, 37, 38, 39	Foot Valve Kit	Kit Válvula de Pie	Kit Clapet Inferieur	Fussventil Kit	For/para/pour/ für 347120
734953	2, 3, 2x(11), 2x(12), 2x(13)	Muffler and Filter Kit	Kit Silencioso y Filtro	Kit Silencieux et Filtre	Schalldämpfer-Filter Kit	-
734954	15, 16, 17, 18, 21, 22, 26, 28, 31, 37	Body Seals Kit	Kit Empaquetadura de Aire y Aceite	Kit de Joints Air-Huile	Öl-Luftdichtungen Kit	-
734955	4, 5, 6, 7, 8, 9, 10, 18	Air Motor Kit	Kit Motor de Aire	Kit de Moteur Pneumatique	Luftmotor Kit	-
734956	14, 18, 20, 26	Fluid Plunger Kit	Kit Vástago	Kit de Tige	Saugrohr Kit	-
734958	26, 27, 28, 29, 30, 31, 32, 33, 34, 35	Pump Piston Kit	Kit Pistón de Bomba	Kit Piston de pompe	Saugrohr-Kolben Kit	For/para/pour/ für 347120
734959	26, 27, 28, 29, 30, 31, 32, 33, 34, 35	Pump Piston Kit	Kit Pistón de Bomba	Kit Piston de pompe	Saugrohr-Kolben Kit	For/para/pour/ für 348120

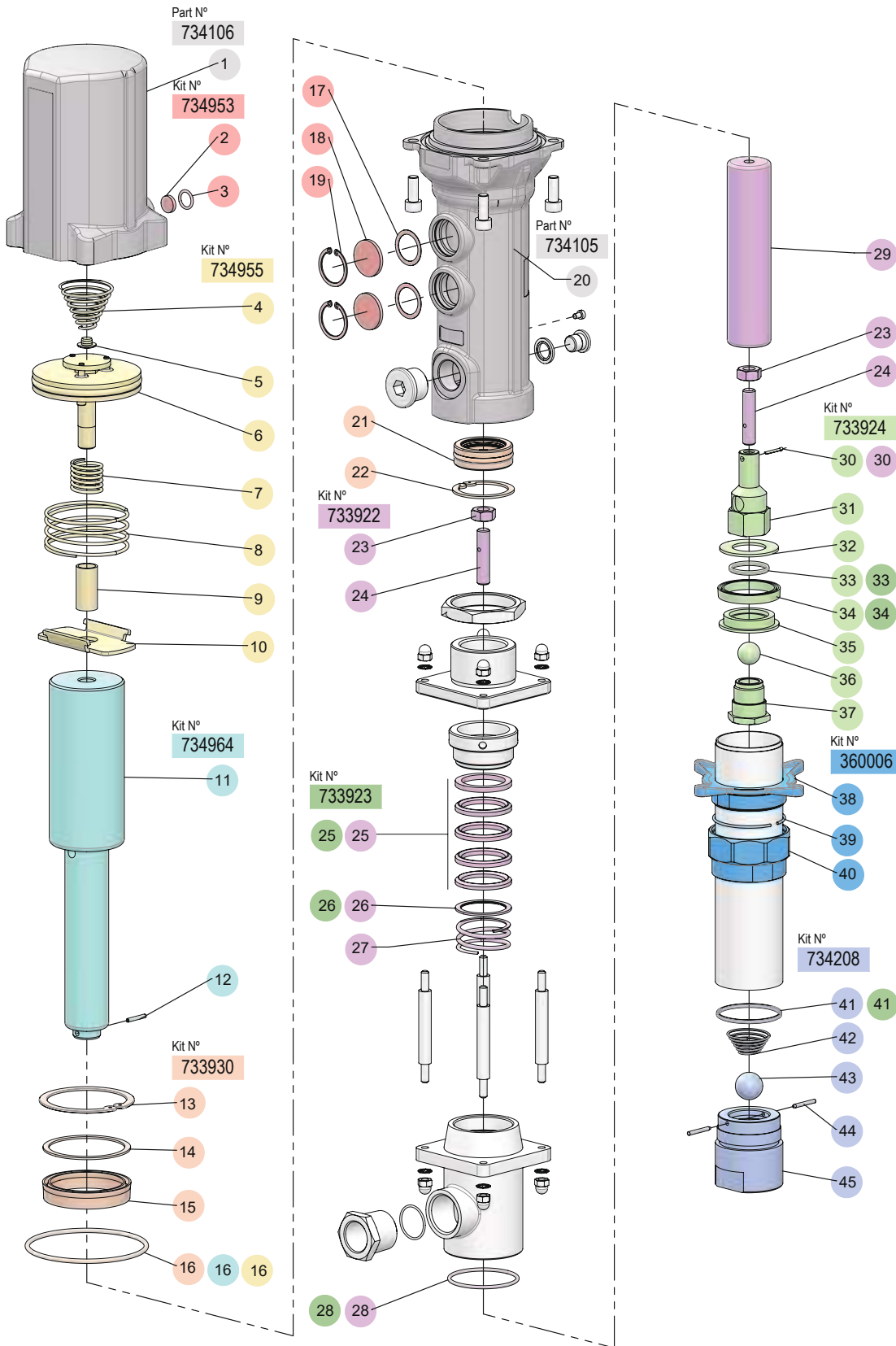
**PARTS AVAILABLE SEPARATELY / PIEZAS DISPONIBLES POR SEPARADO /
PIÈCES DISPONIBLES SÉPARÉMENT / TEILE SEPARAT ERHÄLTlich**

Part No. Cód. Réf. Art. Nr.	Incl. Pos.	Description	Descripción	Description	Beschreibung	Remarks Observaciones Remarques Bemerkungen
734105	19	Pump Body	Cuerpo Bomba	Corps Pompe	Pumpenkörper	-
734106	1	Air Motor dolly	Cazoleta	Chariot Moteur Pneumatique	Luftmotorhaube	-

R. 04/23

3:1 /SS AIR OPERATED STAINLESS STEEL PM4
 BOMBA NEUMÁTICA INOXIDABLE 3:1 /SS PM4
 POMPE PNEUMETIQUE INOXYDABLE 3:1 /SS PM4
 DRUCKLUFTPUMPE PM4 AUS EDELSTAHL, VERHÄLTNIS 3:1

333120 333121



SPARE PARTS KITS / KITS DE RECAMBIO / KITS DE REMPLACEMENT / AUSTAUSCHKITS

Part No. / Cód. / Réf. / Art. Nr.:

 3:1 /SS AIR OPERATED STAINLESS STEEL PM4
 BOMBA NEUMÁTICA INOXIDABLE 3:1 /SS PM4
 POMPE PNEUMETIQUE INOXYDABLE 3:1 /SS PM4
 DRUCKLUFTPUMPE PM4 AUS EDELSTAHL, VERHÄLTNIS 3:1

333120 333121
SPARE PARTS KITS / KITS DE RECAMBIO / KITS DE REMPLACEMENT / AUSTAUSCHKITS

	Part No. Cód. Réf. Art. Nr.	Incl. Pos.	Description	Descripción	Description	Beschreibung	Remarks Observaciones Remarques Bemerkungen
	360006	38, 39, 40	Bung Adapter Kit	Kit Adaptador Deslizante	Kit Adaptateur Coulissant	Fassverschraubung	-
	733208	41, 42, 43, 44, 45	Foot Valve Kit	Kit Válvula De Pie	Kit Clapet Inferieur	Fussventil Kit	-
	733922	2x(22), 2x(23), 24, 25, 26, 27, 29, 30	Lower Packing Kit	Kit Empaquetadura Inferior	Kit de Joints Inférieurs	Untere Verpackung Bausatz	-
	733923	24, 25, 27, 33, 34, 41	Tube Seals Kit	Kit Juntas Tubo	Kit de Joints du Tube	Rohrdichtungssatz	-
	733924	30, 31, 32, 33, 34, 35, 36, 37	Upper Valve Kit	Kit Válvula Superior	Kit Valve Supérieure	Oberes Ventil Kit	-
	733930	13, 14, 15, 16, 20, 21	Air Motor Packing Kit	Kit Empaquetadura Motor de Aire	Kit Joints Moteur Pneumatique	Luftmotor Dichtung Kit	-
	734953	2, 3, 2x(17), 2x(18), 2x(19)	Muffler and Filter Kit	Kit Silencioso y Filtro	Kit silencieux et filtre	Schalldämpfer-Filter Kit	-
	734955	4, 5, 6, 7, 8, 9, 10	Air Motor Kit	Kit Motor de Aire	Kit de Moteur Pneumatique	Luftmotor Kit	-
	734964	11, 12,16	Fluid Plunger Kit	Kit Vástago	Kit de Tige	Saugrohr Kit	-

PARTS AVAILABLE SEPARATELY / PIEZAS DISPONIBLES POR SEPARADO / PIÈCES DISPONIBLES SÉPARÉMENT / TEILE SEPARAT ERHÄLTlich

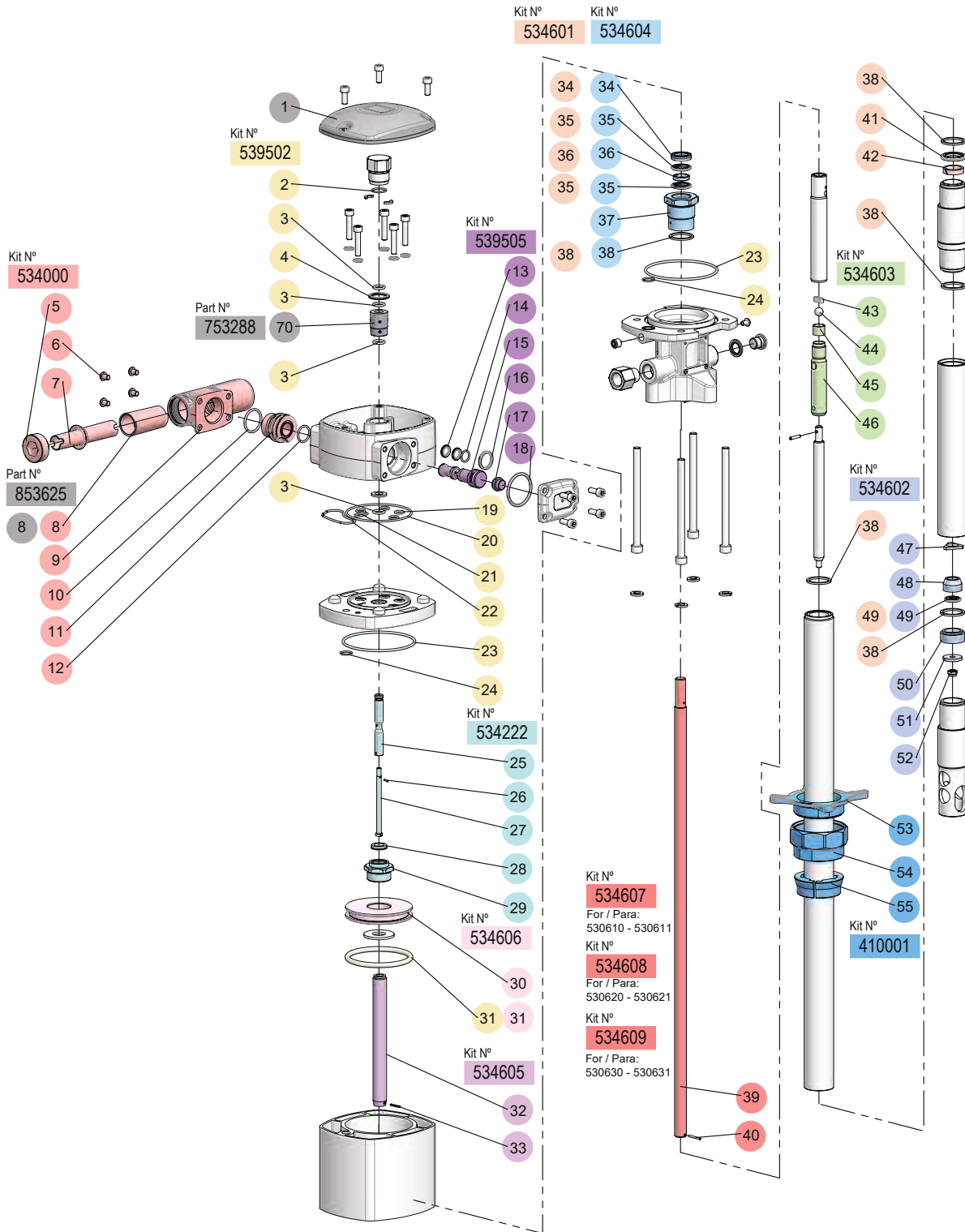
	Part No. Cód. Réf. Art. Nr.	Incl. Pos.	Description	Descripción	Description	Beschreibung	Remarks Observaciones Remarques Bemerkungen
	734105	28	Lower Body	Cuerpo Bomba	Corps Pompe	Pumpenkörper	-
	734106	1	Air Motor Dolly	Cazoleta	Chariot Moteur Pneumatique	Luftmotorhaube	-

R. 04/23

60:1 RATIO AIR OPERATED GREASE PM35
 BOMBA NEUMÁTICA DE GRASA PM35, RATIO 60:1
 POMPE PNEUMATIQUE DE GRAISSE PM35, RAPPORT 60:1
 PNEUMATISCHE FETTPUMPE PM35, VERHÄLTNIS 60:1

Part No. / Cód. / Réf. / Art. Nr.:

530610 530611
530620 530621
530630 530631



2023_05_08-15:00

R. 05/23

SPARE PARTS KITS / KITS DE RECAMBIO / KITS DE REMPLACEMENT / AUSTAUSCHKITS

Part No. / Cód. / Réf. / Art. Nr.:

 60:1 RATIO AIR OPERATED GREASE PM35
 BOMBA NEUMÁTICA DE GRASA PM35, RATIO 60:1
 POMPE PNEUMATIQUE DE GRAISSE PM35, RAPPORT 60:1
 PNEUMATISCHE FETTPUMPE PM35, VERHÄLTNIS 60:1°

530610 530611
530620 530621
530630 530631
SPARE PARTS KITS / KITS DE RECAMBIO / KITS DE REMPLACEMENT / AUSTAUSCHKITS

	Part No. Cód. Réf. Art. Nr.	Incl. Pos.	Description	Descripción	Description	Beschreibung	Remarks Observaciones Remarques Bemerkungen
	410001	53, 54, 55	Bung Adapter Kit	Kit Adaptador Deslizante	Kit Adaptateur Coulissant	Fassverschraubung	-
	534000	5, 4x(6), 7, 8, 9, 10, 11, 12	Exhaust Muffler Kit	Kit Silenciador	Kit Silencieux Externe	Schalldämpfer Kit	-
	534222	25, 26, 27, 28, 29	Air Motor Rod Kit	Kit Vástago Motor	Kit De Tige	Motorstange Kit	-
	534601	34, 2x(35), 36, 5x(38), 41, 42, 49	Lower Seal Kit	Kit Juntas Bajos	Kit Joint Bas	Untere Dichtungen Kit	-
	534602	47, 48, 49, 50, 51, 52	Lower Valve Kit	Kit Válvula Inferior	Kit Clapet Inferieur	Fussventil Kit	-
	534603	43, 44, 45, 46	Upper Valve Kit	Kit Válvula Superior	Kit Valve Superieure	Oberes Ventil Kit	-
	534604	34, 2x(35), 36, 37, 38	Pre-Installed Packing Kit	Kit Portajuntas Preinstalado	Kit Porte Joint Supérieur	Vorinstal. Dichtungshalter	-
	534605	32, 33	Rod Kit	Kit Vástago	Kit De Tige	Stab-Bausatz	-
	534606	30, 31	Air Piston Kit	Kit Émbolo de Aire	Kit de Piston Pneumatique	Luftkolben-Bausatz	-
	534607	39, 40	Connection Long Rod Kit	Kit Varilla Larga de Conexion	Kit de Tige Longue de Connexion	Bausatz lange Pleuelstange	For/para/pour/ Für: 530610(1)
	534608	39, 40	Connection Medium Rod Kit	Kit Varilla Media de Conexion	Kit de Tige Moyenne de Connexion	Bausatz Medium Pleuelstange	For/para/pour/ Für: 530610(1)
	534609	39, 40	Connection Short Rod Kit	Kit Varilla Corta de Conexion	Kit de Tige Courte de Connexion	Bausatz Kurze Pleuelstange	For/para/pour/ Für: 530610(1)
	539502	2, 4x(3), 4, 4x(19), 20, 21, 22, 2x(23), 2x(24), 31	Air Motor Seals Kit	Kit Juntas Motor Aire	Kit de Joints Moteur Pneumatique	Dichtungssatz Luftmotor	-
	539505	2x(13), 14, 15, 16, 17, 18	Spool + Seals Kit	Kit Corredera + Juntas	Kit Coulissant + Joints	Spul-Dichtungen Kit	-

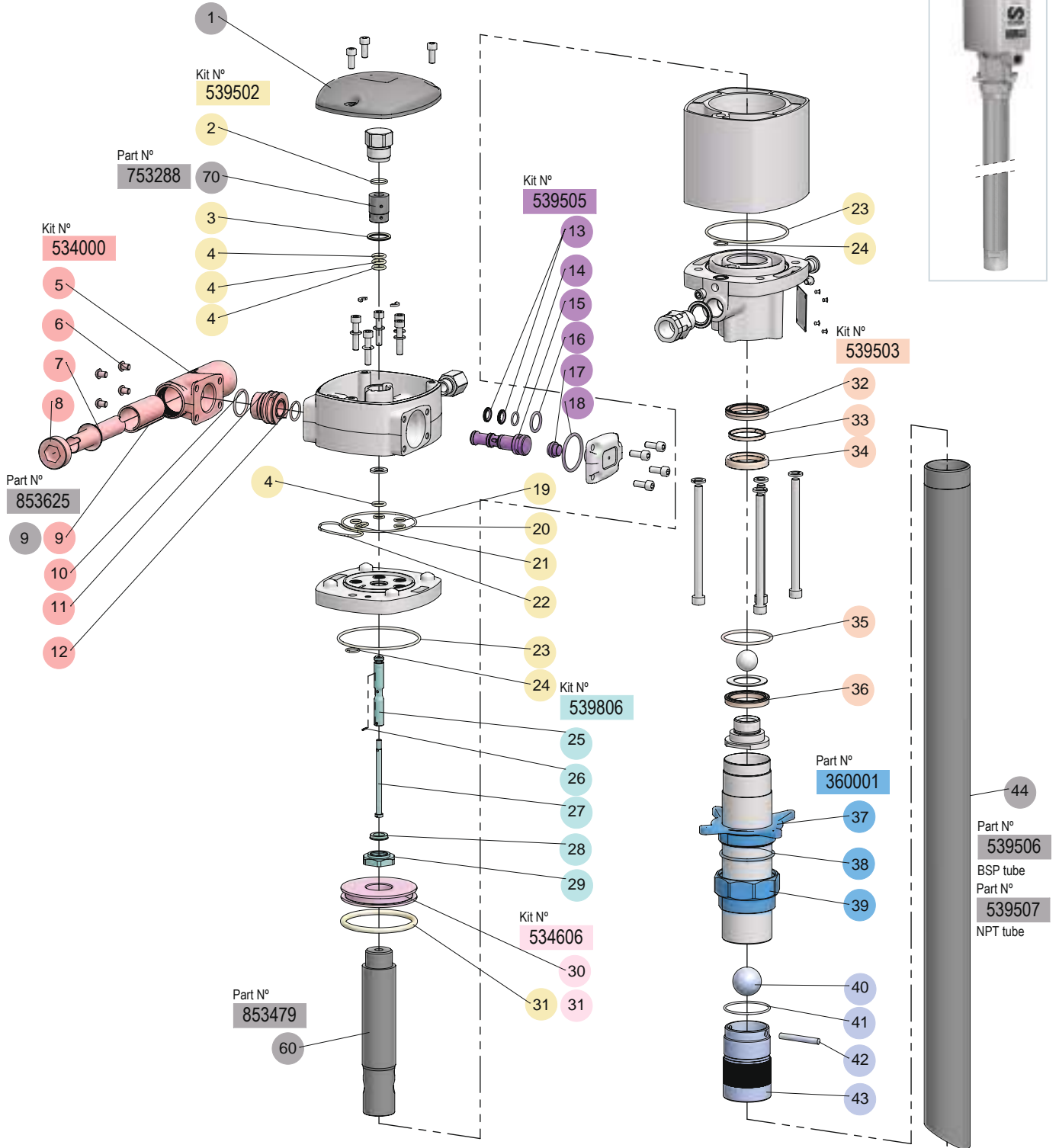
PARTS AVAILABLE SEPARATELY / PIEZAS DISPONIBLES POR SEPARADO / PIÈCES DISPONIBLES SÉPARÉMENT / TEILE SEPARAT ERHÄLTICH

	Part No. Cód. Réf. Art. Nr.	Incl. Pos.	Description	Descripción	Description	Beschreibung	Remarks Observaciones Remarques Bemerkungen
	-	1	Top Cover	Tapa Superior	Couvercle Supérieur	Obere Abdeckung	-
	753288	70	Inverter Bushing	Casquillo inversión	Douille d'inversion	Umlenkbuchse	-
	853625	8	Central Felt	Filtro Central	Feutre Central	Zentral Filz	-

R. 05/23

5:1 RATIO AIR OPERATED OIL PUMP PM35
 BOMBA NEUMÁTICA DE ACEITE PM35, RATIO 5:1
 POMPE PNEUMATIQUE DE HUILE PM35, RAPPORT 5:1
 DRUCKLUFTBETRIEBENE ÖLPUMPE PM35, VERHÄLTNIS 5:1

535510 535511
 535530 535531
 535580 535581



2023_05_08-15:00

R. 05/23

SPARE PARTS KITS / KITS DE RECAMBIO / KITS DE REMPLACEMENT / AUSTAUSCHKITS

Part No. / Cód. / Réf. / Art. Nr.:

 5:1 RATIO AIR OPERATED OIL PUMP PM35
 BOMBA NEUMÁTICA DE ACEITE PM35, RATIO 5:1
 POMPE PNEUMATIQUE DE HUILE PM35, RAPPORT 5:1
 DRUCKLUFTBETRIEBENE ÖLPUMPE PM35, VERHÄLTNIS 5:1

535510 535511
535530 535531
535580 535581
SPARE PARTS KITS / KITS DE RECAMBIO / KITS DE REMPLACEMENT / AUSTAUSCHKITS

Part No. Cód. Réf. Art. Nr.	Incl. Pos.	Description	Descripción	Description	Beschreibung	Remarks Observaciones Remarques Bemerkungen
360001	37, 38, 39	Bung Adaptor Kit	Kit Adaptador Deslizante	Kit Adaptateur Coulissant	Fassverschraubung	-
534000	5, 4x(6), 7, 8, 9, 10, 11, 12	Exhaust Muffler Kit	Kit Silenciador Externo	Kit Silencieux Externe	Schalldämpfer Kit	-
534606	30, 31	Air Piston Kit	Kit Émbolo de Aire	Kit de Piston Pneumatique	Luftkolben-Bausatz	-
539500	40, 41, 42, 43	BSP Foot Valve Kit	Kit Válvula Pie BSP	Kit Clapet Inferieur BSP	Fussventil Kit BSP	For/para/pour/ Für: 5355x0
539501	40, 41, 42, 43	NPT Foot Valve Kit	Kit Válvula Pie NPT	Kit Clapet Inferieur NPT	Fussventil Kit NPT	For/para/pour/ Für: 5355x1
539502	2, 3, 4x(4), 4x(19), 20, 21, 22, 2x(23), 2x(24), 31	Air Motor Seals Kit	Kit Juntas Motor Aire	Kit de Joints Moteur Pneumatique	Dichtungssatz Luftmotor	-
539503	32, 33, 34, 35, 36	Lower Seal Kit	Kit Juntas Bajos	Kit Joint Bas	Untere Dichtungssatz	-
539505	2x(13), 14, 15, 16, 17, 18	Spool + Seals Kit	Kit Corredera + Juntas	Kit Coulissant + Joints	Spul-Dichtungen Kit	-
539806	25, 26, 27, 28, 29	Air Valve Shaft Kit	Kit Válvula de Aire	Kit d'Arbre de Valve d'Air	Luftventilschaft-Kit	-

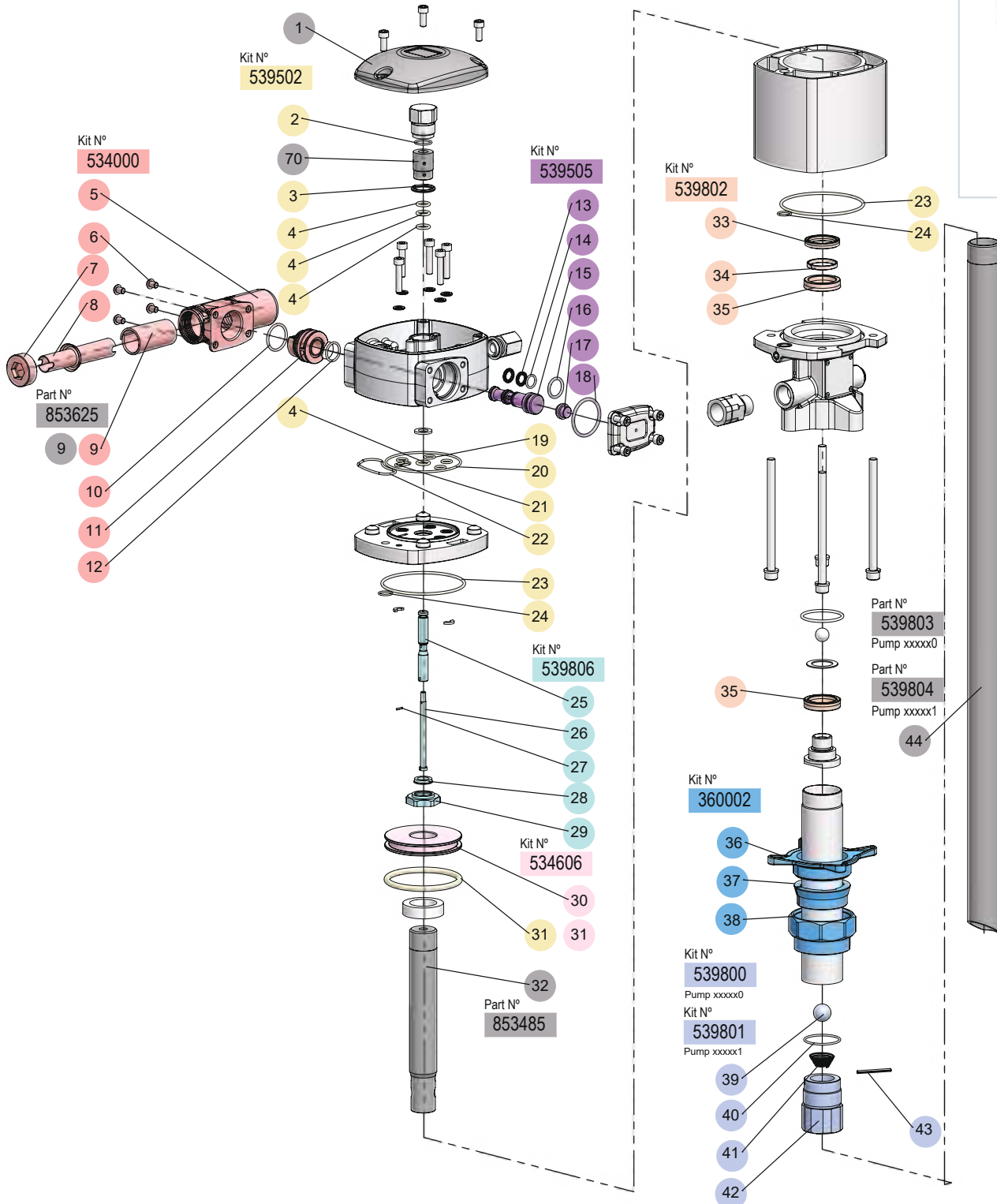
PARTS AVAILABLE SEPARATELY / PIEZAS DISPONIBLES POR SEPARADO / PIÈCES DISPONIBLES SÉPARÉMENT / TEILE SEPARAT ERHÄLTICH

Part No. Cód. Réf. Art. Nr.	Incl. Pos.	Description	Descripción	Description	Beschreibung	Remarks Observaciones Remarques Bemerkungen
-	1	Top cover	Tapa superior	Couvercle Supérieur	Obere Abdeckung	-
753288	70	Inverter Bushing	Casquillo inversión	Douille d'inversion	Umkehrhülse	-
853479	60	Air Motor Rod	Vástago Motor	Tige	Motorstange	-
539506	44	BSP Suction Tube	Tubo alargador BSP	Kit de Tube d'extension BSP	Saugrohr Kit BSP	For/para/pour/ Für: 5355x0
539507	44	NPT Suction Tube	Tubo alargador NPT	Kit de Tube d'extension NPT	Saugrohr Kit NPT	For/para/pour/ Für: 5355x1
853625	9	Felt	Fieltro	Feutre	Filz	-

R. 05/23

8:1 RATIO AIR OPERATED OIL PUMP PM35
 BOMBA NEUMÁTICA DE ACEITE PM35, RATIO 8:1
 POMPE PNEUMATIQUE DE HUILE PM35, RAPPORT 8:1
 DRUCKLUFTBETRIEBENE ÖLPUMPE PM35, VERHÄLTNIS 8:1

535810 535811
 535830 535831
 535880 535881



R. 05/23

2023_05_03-15:00

SPARE PARTS KITS / KITS DE RECAMBIO / KITS DE REMPLACEMENT / AUSTAUSCHKITS

Part No. / Cód. / Réf. / Art. Nr.:

 8:1 RATIO AIR OPERATED OIL PUMP PM35
 BOMBA NEUMÁTICA DE ACEITE PM35, RATIO 8:1
 POMPE PNEUMATIQUE DE HUILE PM35, RAPPORT 8:1
 DRUCKLUFTBETRIEBENE ÖLPUMPE PM35, VERHÄLTNIS 8:1

535810 535811
535830 535831
535880 535881
SPARE PARTS KITS / KITS DE RECAMBIO / KITS DE REMPLACEMENT / AUSTAUSCHKITS

	Part No. Cód. Réf. Art. Nr.	Incl. Pos.	Description	Descripción	Description	Beschreibung	Remarks Observaciones Remarques Bemerkungen
	360002	36, 37, 38	Bung Adapter Kit	Kit Adaptador Deslizante	Kit Adaptateur Coulissant	Fassverschraubung	-
	534000	5, 4x(6), 7, 8, 9, 10, 11, 12	Exhaust Muffler Kit	Kit Silenciador Externo	Kit Silencieux Externe	Schalldämpfer Kit	-
	534606	30, 31	Air Piston Kit	Kit Émbolo de Aire	Kit de Piston Pneumatique	Luftkolben-Bausatz	-
	539502	2, 3, 4x(4), 4x(19), 20, 21, 22, 2x(23), 2x(24),31	Air Motor Seals Kit	Kit Juntas Motor Aire	Kit De Joints Moteur Pneumatique	Dichtungssatz Luftmotor	-
	539505	2x(13), 14, 15, 16, 17, 18	Spool + Seals Kits	Kit Corredera + Juntas	Kit Coulissant + Joints	Spul-Dichtungen Kit	-
	539800	39, 40, 41, 42, 43	Lower Valve Kit BSP	Kit Válvula Inferior BSP	Kit Clapet Inferieur BSP	Fussventil Kit BSP	For/para/pour/ Für: 5358x0
	539801	39, 40, 41, 42, 43	Lower Valve Kit NPT	Kit Válvula Inferior NPT	Kit Clapet Inferieur NPT	Fussventil Kit NPT	For/para/pour/ Für: 5358x1
	539802	33, 34, 2x(35)	Lower Seals Kit	Kit Juntas Bajos	Kit Joint Bas	Untere Dichtungssatz	-
	539806	25, 26, 27, 28, 29	Air Valve Shaft Kit	Kit Válvula de Aire	Kit d'Arbre de Valve d'Air	Luftventilschaft-Kit	-

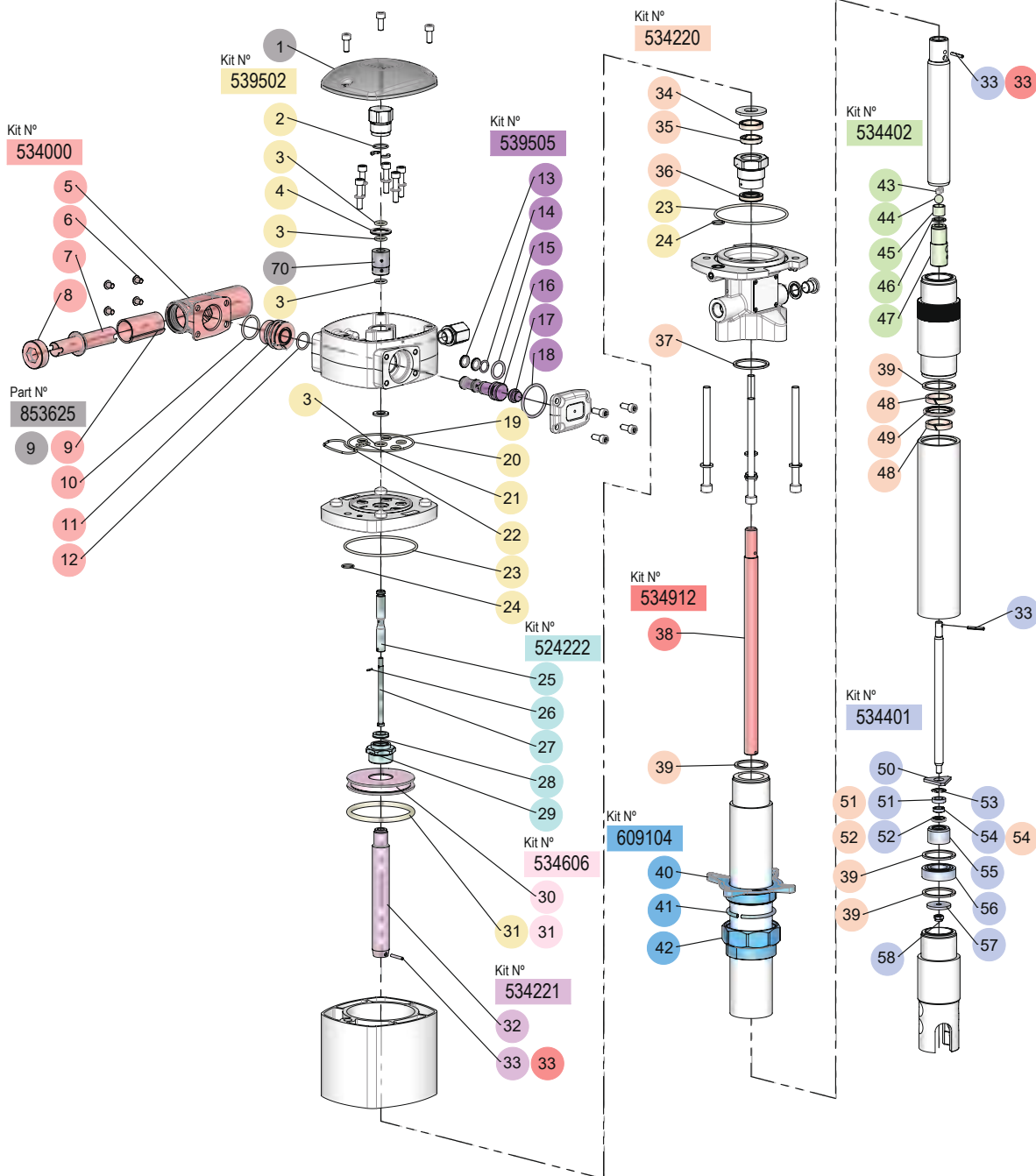
PARTS AVAILABLE SEPARATELY / PIEZAS DISPONIBLES POR SEPARADO / PIÈCES DISPONIBLES SÉPARÉMENT / TEILE SEPARAT ERHÄLTICH

	Part No. Cód. Réf. Art. Nr.	Incl. Pos.	Description	Descripción	Description	Beschreibung	Remarks Observaciones Remarques Bemerkungen
	-	1	Top cover	Tapa superior	Couvercle supérieure	Obere Abdeckung	-
	753288	70	Inverter Bushing	Casquillo Inversión	Douille d'inversion	Umkehrhülse	-
	539803	43	BSP suction tube	Tubo Prolongador BSP	Kit de Tube d'Extension BSP	Saugrohr Kit BSP	For/para/pour/ Für: 5358x0
	539804	43	NPT suction tube	Tubo Prolongador NPT	Kit de Tube d'Extension NPT	Saugrohr Kit NPT	For/para/pour/ Für: 5358x1
	853485	31	Piston rod	Vástago	Tige du Moteur d'Air	Motorstange	-
	853625	17	Central Felt	Fieltro Central	Feutre Central	Zentral Filz	-

R. 05/23

20:1 RATIO AIR OPERATED GREASE PM35
 BOMBA NEUMÁTICA DE GRASA PM35, RATIO 20:1
 POMPE PNEUMATIQUE DE GRAISSE PM35, RAPPORT 20:1
 PNEUMATISCHE FETTPUMPE PM35, VERHÄLTNIS 20:1

530311
 530321
 530331



SPARE PARTS KITS / KITS DE RECAMBIO / KITS DE REMPLACEMENT / AUSTAUSCHKITS

Part No. / Cód. / Réf. / Art. Nr.:

 20:1 RATIO AIR OPERATED GREASE PM35
 BOMBA NEUMÁTICA DE GRASA PM35, RATIO 20:1
 POMPE PNEUMATIQUE DE GRAISSE PM35, RAPPORT 20:1
 PNEUMATISCHE FETTPUMPE PM35, VERHÄLTNIS 20:1

530311
530321
530331
SPARE PARTS KITS / KITS DE RECAMBIO / KITS DE REMPLACEMENT / AUSTAUSCHKITS

	Part No. Cód. Réf. Art. Nr.	Incl. Pos.	Description	Descripción	Description	Beschreibung	Remarks Observaciones Remarques Bemerkungen
	534000	5, 4x(6), 7, 8, 9, 10, 11, 12	Exhaust Muffler Kit	Kit Silenciador Externo	Kit Silencieux Externe	Schalldämpfer Kit	-
	534220	34, 35, 36, 37, 4x(39), 2x(48), 49, 51, 52, 54	Lower Seal Kit	Kit Juntas Bajos	Kit Joint Bas	Untere Dichtungen Kit	-
	534221	32, 33	Air Motor Rod Kit	Kit Vástago Motor	Kit De Tige	Motorstange Kit	-
	534222	25, 26, 27, 28, 29	Air Motor Rod Kit	Kit Vástago Motor	Kit De Tige	Motorstange Kit	-
	534401	2x(32), 49, 50, 51, 51, 53, 54, 55, 56, 57	Lower Valve Kit	Kit Válvula Inferior	Kit Clapet Inferieur	Fussventil Kit	-
	534402	43, 44, 45, 46, 47	Upper Valve Kit	Kit Válvula Superior	Kit Valve Superieure	Oberes Ventil Kit	-
	534606	30, 31	Air Piston Kit	Kit Émbolo de Aire	Kit de Piston Pneumatique	Luftkolben-Bausatz	-
	534912	2x(33), 38	Connection Rod Kit	Kit varilla de conexión	Kit De Tige	Motorstange Kit	-
	539502	2, 3, 4x(4), 4x(19), 20, 21, 22, 2x(23), 2x(24), 31	Air Motor Seals Kit	Kit Juntas Motor Aire	Kit de Joints Moteur Pneumatique	Dichtungssatz Luftmotor	-
	539505	2x(13), 214, 15, 16, 17, 18	Spool + Seals Kit	Kit Corredera + Juntas	Kit Coulissant + Joints	Spul-Dichtungen Kit	-
	609104	40, 41, 42	Bung Adaptor Kit	Kit Adaptador Deslizante	Kit Adaptateur Coulissant	Fassverschraubung	-

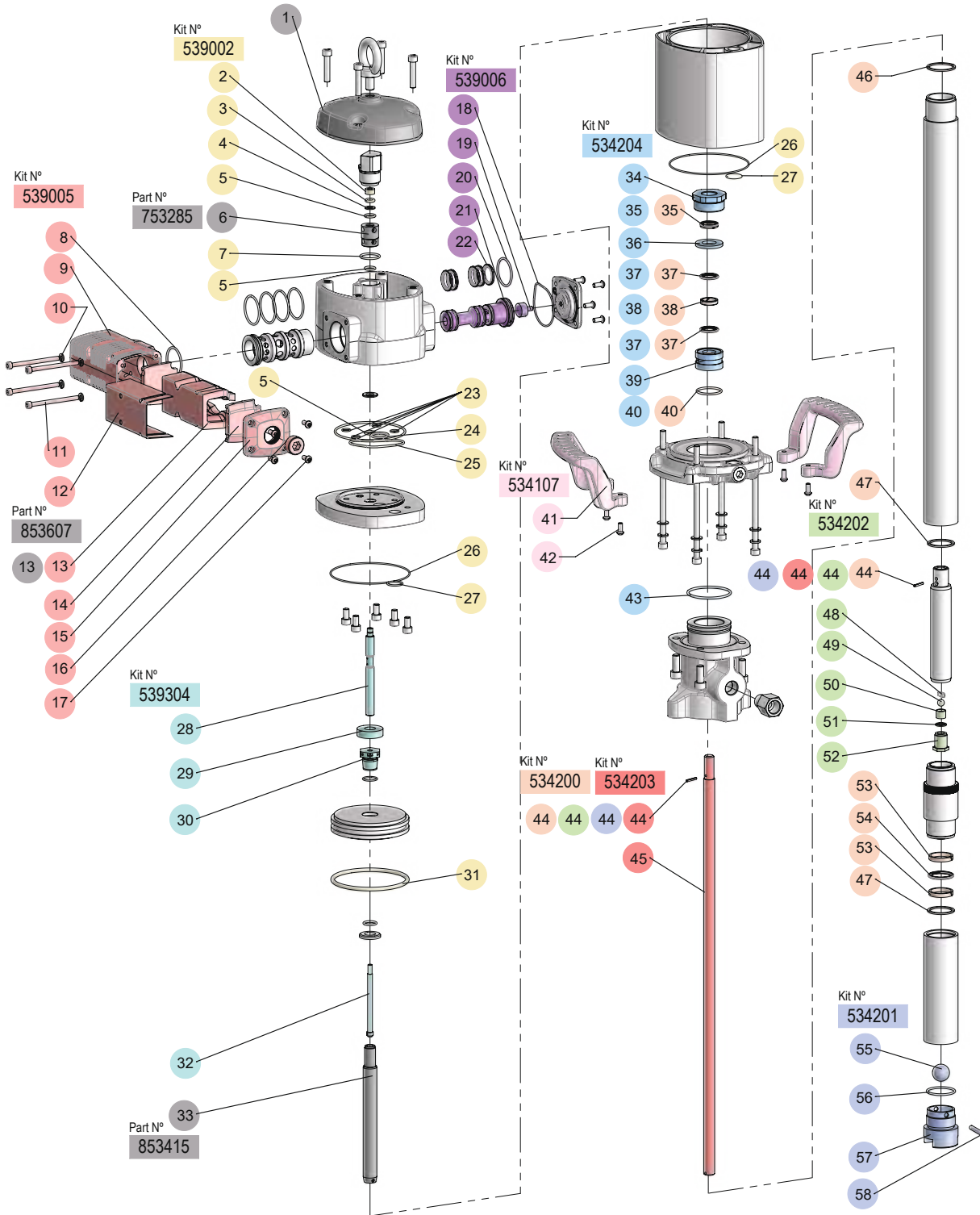
**PARTS AVAILABLE SEPARATELY / PIEZAS DISPONIBLES POR SEPARADO /
PIÈCES DISPONIBLES SÉPARÉMENT / TEILE SEPARAT ERHÄLTlich**

	Part No. Cód. Réf. Art. Nr.	Incl. Pos.	Description	Descripción	Description	Beschreibung	Remarks Observaciones Remarques Bemerkungen
	-	1	Top cover	Tapa superior	Couvercle Supérieur	Obere Abdeckung	-
	753288	70	Inverter Bushing	Casquillo inversión	Douille d'inversion	Umkehrhülse	-
	853625	8	Central Felt	Fieltro Central	Feutre Central	Zentral Filz	-

R. 05/23

25:1 RATIO AIR OPERATED GREASE PM45
 BOMBA NEUMÁTICA DE GRASA PM45, RATIO 25:1
 POMPE PNEUMATIQUE DE GRAISSE PM45, RAPPORT 25:1
 PNEUMATISCHE FETTPUMPE PM45, VERHÄLTNIS 25:1

531210 531211



SPARE PARTS KITS / KITS DE RECAMBIO / KITS DE REMPLACEMENT / AUSTAUSCHKITS

Part No. / Cód. / Réf. / Art. Nr.:

 25:1 RATIO AIR OPERATED GREASE PM45
 BOMBA NEUMÁTICA DE GRASA PM45, RATIO 25:1
 POMPE PNEUMATIQUE DE GRAISSE PM45, RAPPORT 25:1
 PNEUMATISCHE FETTPUMPE PM45, VERHÄLTNIS 25:1

531210 531211
SPARE PARTS KITS / KITS DE RECAMBIO / KITS DE REMPLACEMENT / AUSTAUSCHKITS

	Part No. Cód. Réf. Art. Nr.	Incl. Pos.	Description	Descripción	Description	Beschreibung	Remarks Observaciones Remarques Bemerkungen
	534107	2x(41), 4x(42)	Handles Kit	Kit Asas	Kit de Poigneés	Handgriff-Kit	-
	534200	35, 2x(37), 38, 40, 2x(44), 46, 2x(47), 2x(53), 54	Lower Seal Kit	Kit Juntas Bajos	Kit Joint Bas	Untere Dichtungen Kit	-
	534201	2x(44), 55, 56, 57, 58	Lower Valve Kit	Kit Válvula Inferior	Kit Clapet Inferieur	Fussventil Kit	-
	534202	2x(44), 48, 49, 50, 51, 52	Upper Valve Kit	Kit Válvula Superior	Kit Valve Supérieure	Oberes Ventil Kit	-
	534203	2x(37), 38	Connection Rod Kit	Kit Varilla de Conexión	Kit de Tige de Conection	Konektionsstab-Kit	-
	534204	34, 35, 36, 2x(37), 38, 39, 40, 43	Bushing Kit	Kit Casquillo	Kit de Bagues	Buchsen-Kit	-
	539002	2, 3, 4, 3x(5), 7, 4x(23), 24, 25, 2x(26), 2x(27), 31	Air Motor Seals Kit	Kit Juntas Motor Aire	Kit de Joints Moteur Pneumatique	Dichtungssatz Luftmotor	-
	539005	8, 9, 4x(10), 4x(11), 12, 13, 2x(14), 15, 16, 4x(17)	Exhaust Muffler Kit	Kit Silenciador	Kit Silencieux Externe	Schalldämpfer Kit	-
	539006	18, 19, 20, 21, 5x(22)	Spool + Seals Kit	Kit Corredera + Juntas	Kit Coulissant + Joints	Spul-Dichtungen Kit	-
	539304	28, 29, 30, 32	Sensor Rod Kit	Kit Vástago Sensor	Kit de Tige de Détection	Sensorstange-Kit	-

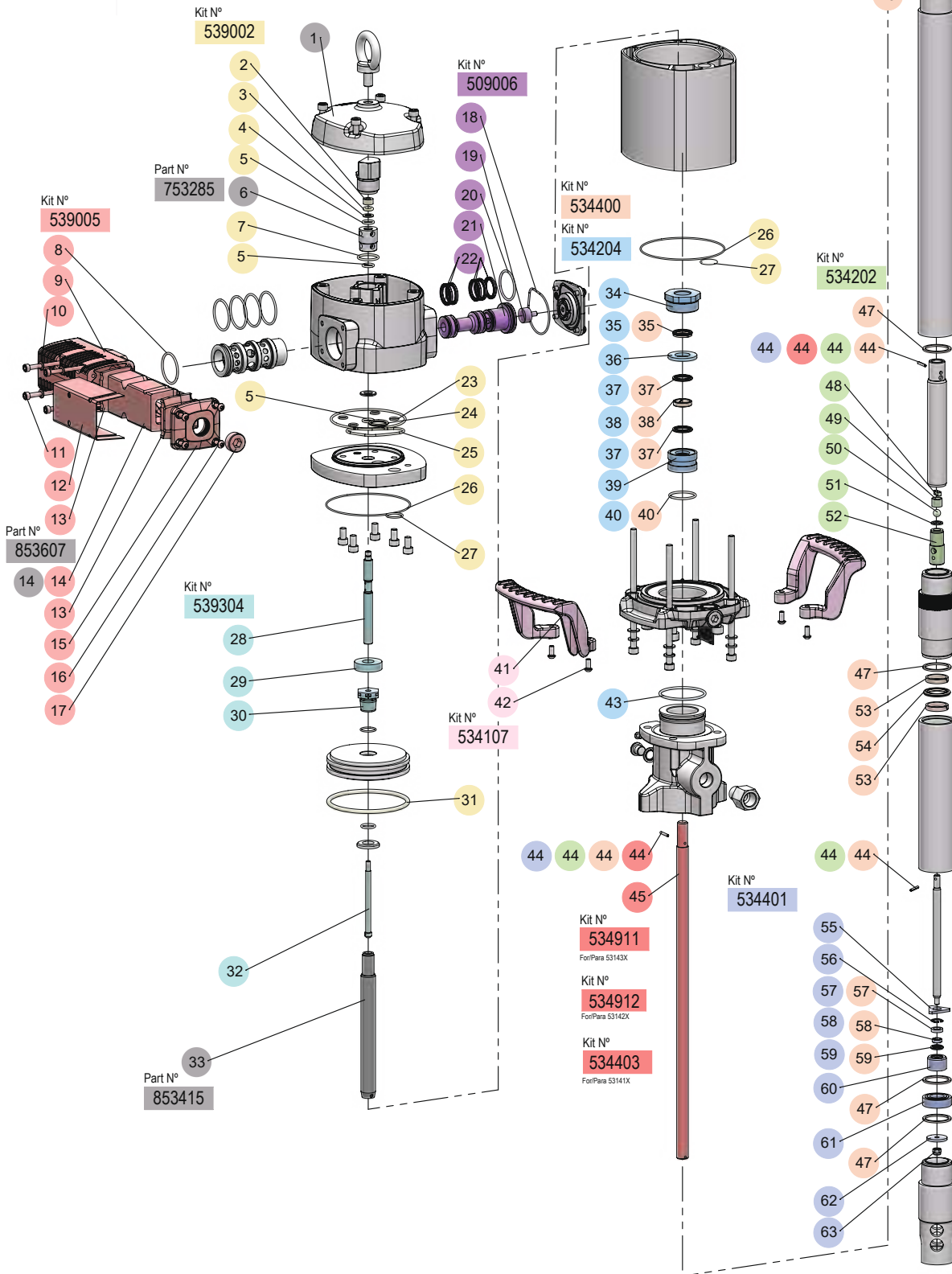
PARTS AVAILABLE SEPARATELY / PIEZAS DISPONIBLES POR SEPARADO / PIÈCES DISPONIBLES SÉPARÉMENT / TEILE SEPARAT ERHÄLTICH

	Part No. Cód. Réf. Art. Nr.	Incl. Pos.	Description	Descripción	Description	Beschreibung	Remarks Observaciones Remarques Bemerkungen
	-	1	Top cover	Tapa superior	Couvercle Supérieur	Obere Abdeckung	-
	753285	6	Inverter Bushing	Casquillo Inversión	Douille d'inverseur	Buchse für Wechselrichter	-
	853607	13	Central felt	Filtro Central	Feutre Central	Zentral Filz	-
	853415	33	Air Motor Rod	Vástago Motor	Tige du Moteur Pneumatique	Luftmotorstange	-

R. 06/23

40:1 RATIO AIR OPERATED GREASE PM45
 BOMBA NEUMÁTICA DE GRASA PM45, RATIO 40:1
 POMPE PNEUMATIQUE DE GRAISSE PM45, RAPPORT 40:1
 PNEUMATISCHE FETTPUMPE PM45, VERHÄLTNIS 40:1

531410 531411
 531420 531421
 531430 531431



SPARE PARTS KITS / KITS DE RECAMBIO / KITS DE REMPLACEMENT / AUSTAUSCHKITS

Part No. / Cód. / Réf. / Art. Nr.:

 40:1 RATIO AIR OPERATED GREASE PM45
 BOMBA NEUMÁTICA DE GRASA PM45, RATIO 40:1
 POMPE PNEUMATIQUE DE GRAISSE PM45, RAPPORT 40:1
 PNEUMATISCHE FETTPUMPE PM45, VERHÄLTNIS 40:1

531410 531411
531420 531421
531430 531431
SPARE PARTS KITS / KITS DE RECAMBIO / KITS DE REMPLACEMENT / AUSTAUSCHKITS

	Part No. Cód. Réf. Art. Nr.	Incl. Pos.	Description	Descripción	Description	Beschreibung	Remarks Observaciones Remarques Bemerkungen
	534107	2x(56), 4x(57)	Handles Kit	Kit Asas	Kit de Poigneés	Handgriff-Kit	-
	534204	34, 35, 36, 2x(37), 38, 39, 40, 43	Bushing Kit	Kit Casquillo	Kit de Bagues	Buchsen-Kit	-
	534400	35, 2x(37), 38, 40, 3x(44), 4x(47), 2x(53), 54, 57, 58, 59	Lower Seal Kit	Kit Juntas Bajos	Kit Joint Bas	Untere Dichtungen Kit	-
	534401	2x(44), 55, 56, 57, 58, 59, 60, 61, 62, 63	Lower Valve Kit	Kit Válvula Inferior	Kit Clapet Inferieur	Fussventil Kit	-
	534402	3x(44), 48, 49, 50, 51, 52	Upper Valve Kit	Kit Válvula Superior	Kit Valve Superieure	Oberes Ventil Kit	-
	534403	2x(44), 45	Connection Rod Kit	Kit Varilla de Conexión	Kit Tige de Connexion	Konektionsstab-Kit	For / Para / Pour / Für: 53141x
	534911	2x(44), 45	Connection Rod Kit	Kit Varilla de Conexión	Kit Tige de Connexion	Konektionsstab-Kit	For / Para / Pour / Für: 53143x
	534912	2x(44), 45	Connection Rod Kit	Kit Varilla de Conexión	Kit Tige de Connexion	Konektionsstab-Kit	For / Para / Pour / Für: 53142x
	539002	2, 3, 4, 3x(5), 7, 4x(23), 24, 25, 2x(26), 2x(27), 31	Air Motor Seals Kit	Kit Juntas Motor Aire	Kit de Joints Moteur Pneumatique	Dichtungssatz Luftmotor	-
	539005	8, 9, 4x(10), 4x(11), 12, 2x(13), 14, 15, 16, 17	Exhaust Muffler Kit	Kit Silenciador	Kit Silencieux Externe	Schalldämpfer Kit	-
	539006	18, 19, 20, 21, 5x(22)	Spool + Seals Kit	Kit Corredera + Juntas	Kit Coulissant + Joints	Spul-Dichtungen Kit	-
	539304	28, 29, 30, 32	Sensor Rod Kit	Kit Vástago Sensor	Kit Tige de Détection	Sensorstange-Kit	-

**PARTS AVAILABLE SEPARATELY / PIEZAS DISPONIBLES POR SEPARADO /
PIÈCES DISPONIBLES SÉPARÉMENT / TEILE SEPARAT ERHÄLTICH**

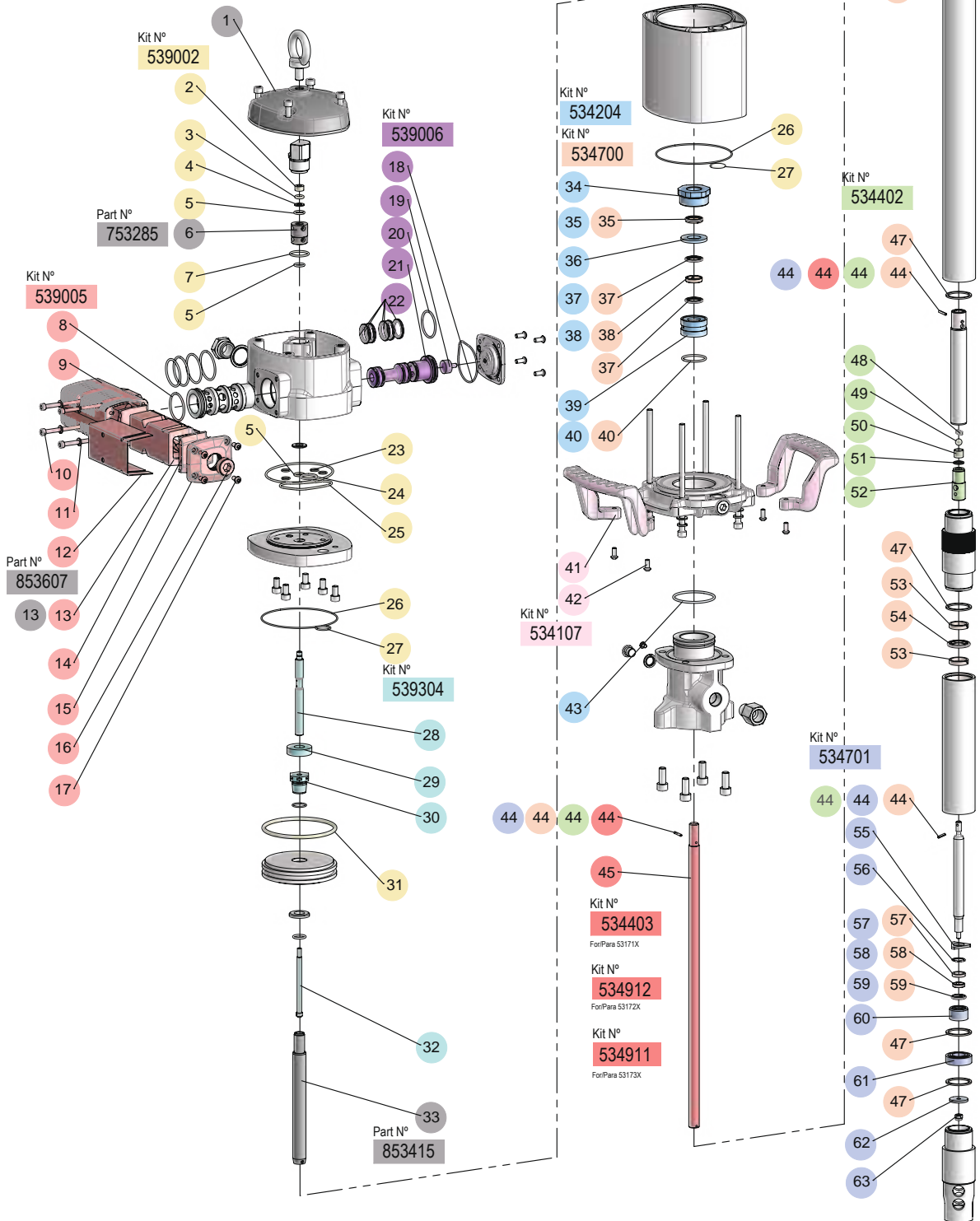
	Part No. Cód. Réf. Art. Nr.	Incl. Pos.	Description	Descripción	Description	Beschreibung	Remarks Observaciones Remarques Bemerkungen
	-	1	Top cover	Tapa superior	Couvercle Supérieur	Obere Abdeckung	-
	753285	6	Inverter Bushing	Casquillo Inversión	Douille d'inverseur	Buchse für Wechselrichter	-
	853415	33	Air Motor Rod	Vástago Motor	Tige du Moteur Pneumatique	Luftmotorstange	-
	853625	14	Central Felt	Filtro Central	Feutre Central	Zentral Filz	-

R. 06/23

70:1 RATIO AIR OPERATED GREASE PM45
 BOMBA NEUMÁTICA DE GRASA PM45, RATIO 70:1
 POMPE PNEUMATIQUE DE GRAISSE PM45, RAPPORT 70:1
 PNEUMATISCHE FETTPUMPE PM45, VERHÄLTNIS 70:1

Part No. / Cód. / Réf. / Art. Nr.:

531710 531711
 531720 531721
 531730 531731



R. 06/23

2023_06_30-08:30

SPARE PARTS KITS / KITS DE RECAMBIO / KITS DE REMPLACEMENT / AUSTAUSCHKITS

Part No. / Cód. / Réf. / Art. Nr.:

 70:1 RATIO AIR OPERATED GREASE PM45
 BOMBA NEUMÁTICA DE GRASA PM45, RATIO 70:1
 POMPE PNEUMATIQUE DE GRAISSE PM45, RAPPORT 70:1
 PNEUMATISCHE FETTPUMPE PM45, VERHÄLTNIS 70:1

531710 531711
531720 531721
531730 531731
SPARE PARTS KITS / KITS DE RECAMBIO / KITS DE REMPLACEMENT / AUSTAUSCHKITS

Part No. Cód. Réf. Art. Nr.	Incl. Pos.	Description	Descripción	Description	Beschreibung	Remarks Observaciones Remarques Bemerkungen
534107	4x(41), 2x(42)	Handles Kit	Kit Asas	Kit de Poigneés	Handgriff-Kit	-
534204	34, 35, 36, 2x(37), 38, 39, 40, 43	Bushing Kit	Kit Casquillo	Kit de Bagues	Buchsen-Kit	-
534402	3x(44), 48, 49, 50, 51, 52	Upper Valve Kit	Kit Válvula Superior	Kit Valve Supérieure	Oberes Ventil Kit	-
534403	2x(44), 45	Connection Rod Kit	Kit Varilla de Conexión	Kit Tige de Connexion	Konektionsstab-Kit	For / Para / Pour / Für: 53171x
534911	2x(44), 45	Connection Rod Kit	Kit Varilla de Conexión	Kit Tige de Connexion	Konektionsstab-Kit	For / Para / Pour / Für: 53173x
534912	2x(44), 45	Connection Rod Kit	Kit Varilla de Conexión	Kit Tige de Connexion	Konektionsstab-Kit	For / Para / Pour / Für: 53172x
534700	35, 2x(37), 38, 40, 2x(44), 46, 47, 2x(53), 54	Lower Seal Kit	Kit Juntas Bajos	Kit Joint Bas	Untere Dichtungen Kit	-
534701	2x(44), 55, 56, 57, 58	Lower Valve Kit	Kit Válvula Inferior	Kit Clapet Inferieur	Fussventil Kit	-
539002	2, 3, 4, 3x(5), 7, 4x(23), 24, 25, 2x(26), 2x(27), 31	Air Motor Seals Kit	Kit Juntas Motor Aire	Kit de Joints Moteur Pneumatique	Dichtungssatz Luftmotor	-
539005	8, 9, 4x(10), 4x(11), 12, 13, 2x(14), 15, 16, 4x(17)	Exhaust Muffler Kit	Kit Silenciador	Kit Silencieux Externe	Schalldämpfer Kit	-
539006	18, 19, 20, 21, 5x(22)	Spool + Seals Kit	Kit Corredera + Juntas	Kit Coulissant + Joints	Spul-Dichtungen Kit	-
539304	28, 29, 30, 32	Sensor Rod Kit	Kit Vástago Sensor	Kit Tige de Détection	Sensorstange-Kit	-

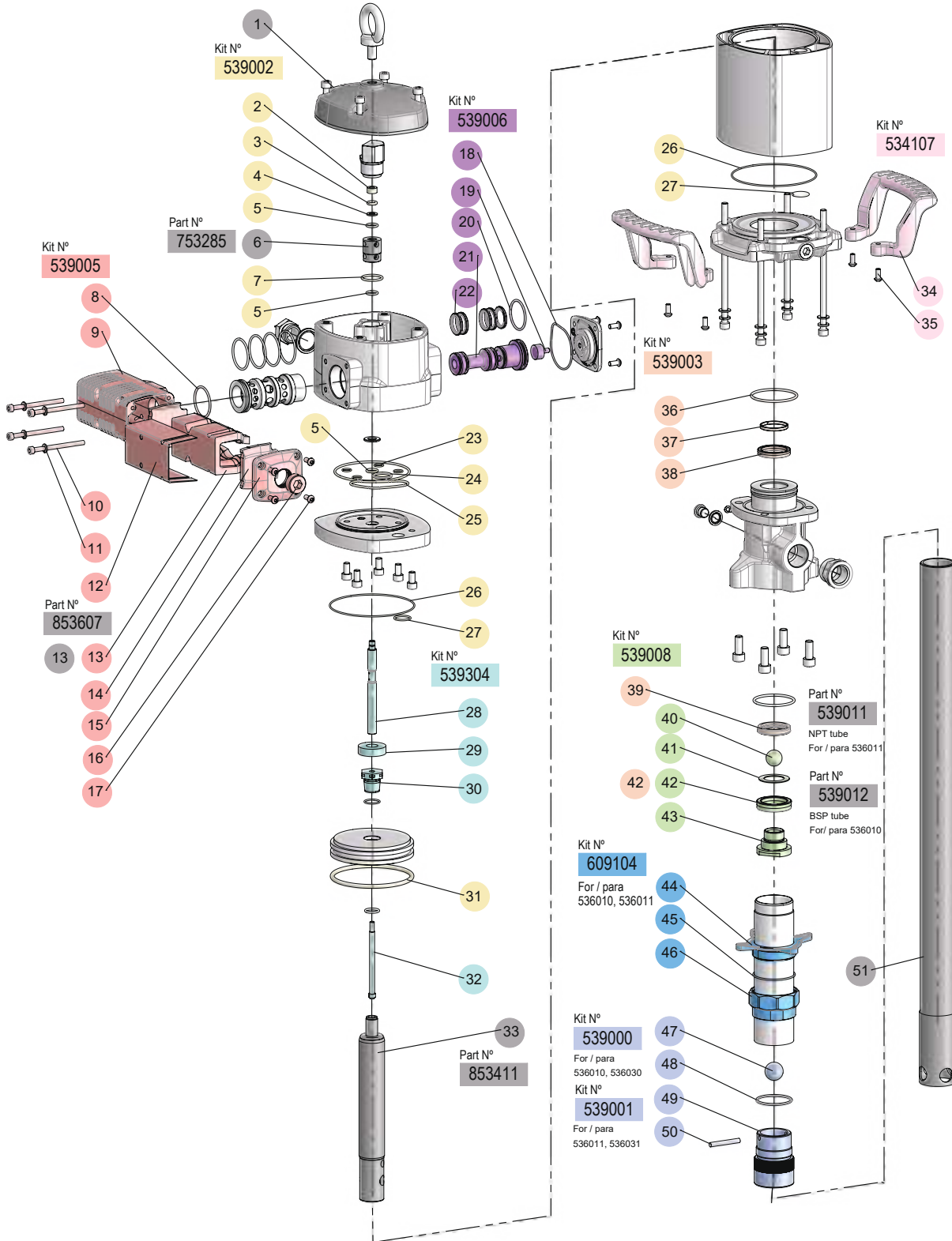
**PARTS AVAILABLE SEPARATELY / PIEZAS DISPONIBLES POR SEPARADO /
PIÈCES DISPONIBLES SÉPARÉMENT / TEILE SEPARAT ERHÄLTICH**

Part No. Cód. Réf. Art. Nr.	Incl. Pos.	Description	Descripción	Description	Beschreibung	Remarks Observaciones Remarques Bemerkungen
-	11	Top cover	Tapa superior	Couvercle Supérieur	Obere Abdeckung	-
753285	6	Inverter Bushing	Casquillo Inversión	Douille d'inverseur	Buchse für Wechselrichter	-
853415	33	Air Motor Rod	Vástago Motor	Tige du Moteur Pneumatique	Luftmotorstange	-
853607	13	Central filter	Filtro central	Feutre Central	Zentral Filz	-

R. 06/23

10:1 RATIO AIR OPERATED OIL PUMP PM45
 BOMBA NEUMÁTICA DE ACEITE PM45, RATIO 10:1
 POMPE PNEUMATIQUE DE HUILE PM45, RAPPORT 10:1
 DRUCKLUFTBETRIEBENE ÖLPUMPE PM35, VERHÄLTNIS 10:1

536010 536011
 536030 536031



SPARE PARTS KITS / KITS DE RECAMBIO / KITS DE REMPLACEMENT / AUSTAUSCHKITS

Part No. / Cód. / Réf. / Art. Nr.:

 10:1 RATIO AIR OPERATED OIL PUMP PM45
 BOMBA NEUMÁTICA DE ACEITE PM45, RATIO 10:1
 POMPE PNEUMATIQUE DE HUILE PM45, RAPPORT 10:1
 DRUCKLUFTBETRIEBENE ÖLPUMPE PM35, VERHÄLTNIS 10:1

536010 536011
536030 536031
SPARE PARTS KITS / KITS DE RECAMBIO / KITS DE REMPLACEMENT / AUSTAUSCHKITS

Part No. Cód. Réf. Art. Nr.	Incl. Pos.	Description	Descripción	Description	Beschreibung	Remarks Observaciones Remarques Bemerkungen
534107	2(34), 4x(35)	Handles Kit	Kit Asas	Kit de Poigneés	Handgriff-Kit	-
539000	47, 48, 49, 50	BSP Foot Valve Kit	Kit Válvula Pie BSP	Kit Clapet Inferieur BSP	Fussventil Kit BSP	For/para/pour/ für 536010/30
539001	47, 48, 49, 50	NPT Foot Valve Kit	Kit Válvula Pie NPT	Kit Clapet Inferieur NPT	Fussventil Kit NPT	For/para/pour/ für: 536011/31
539002	2, 3, 4, 3x(5), 7, 4x(23), 24, 25, 2x(26), 2x(27), 31	Air Motor Seals Kit	Kit Juntas Motor Aire	Kit de Joints Moteur Pneumatique	Dichtungssatz Luftmotor	-
539003	36, 37, 38, 39, 42	Lower Seal Kit	Kit Juntas Bajos	Kit Joint Bas	Untere Dichtungen Kit	-
539005	8, 9, 4x(10), 4x(11), 12, 13, 2x(14), 15, 16, 4x(17)	Exhaust Muffler Kit	Kit Silenciador	Kit Silencieux Externe	Schalldämpfer Kit	-
539006	18, 19, 20, 21, 5x(22)	Spool + Seals Kit	Kit Corredera + Juntas	Kit Coulissant + Joints	Spul-Dichtungen Kit	-
539008	40, 41, 42, 43	Upper Valve Kit	Kit Válvula Superior	Kit Valve Superieure	Oberes Ventil Kit	-
539304	28, 29, 30, 32	Air Sensor Rod Kit	Kit Vástago Sensor	Kit de Tige de Détection	Sensorstange-Kit	-
609104	44, 45, 46	Bung Adapter Kit	Kit Adaptador	Kit Adaptateur Coulissant	Fassverschraubung	For/para/pour/ für: 536010/11

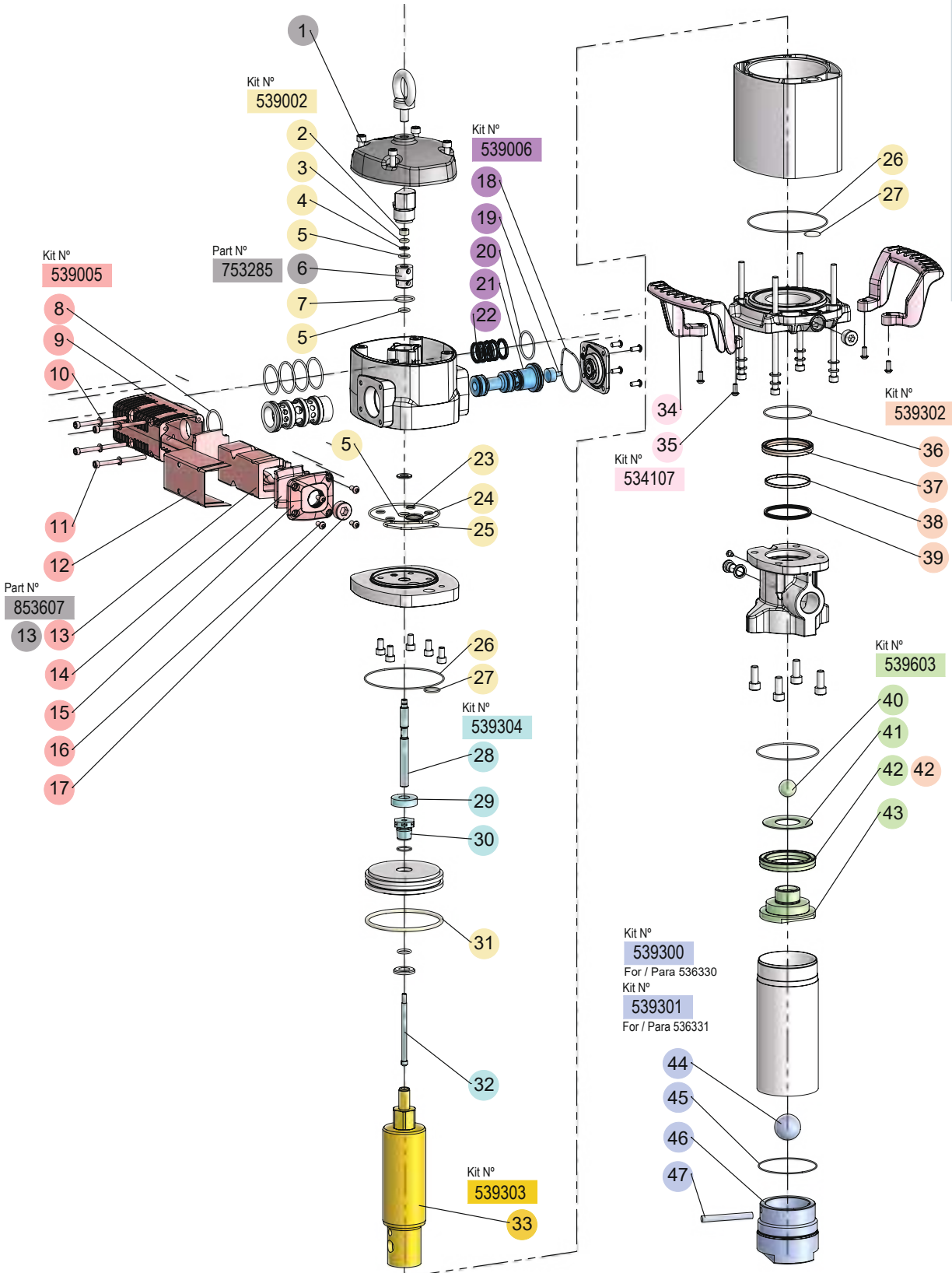
**PARTS AVAILABLE SEPARATELY / PIEZAS DISPONIBLES POR SEPARADO /
PIÈCES DISPONIBLES SÉPARÉMENT / TEILE SEPARAT ERHÄLTICH**

Part No. Cód. Réf. Art. Nr.	Incl. Pos.	Description	Descripción	Description	Beschreibung	Remarks Observaciones Remarques Bemerkungen
-	1	Top Cover	Tapa superior	Couvercle Supérieur	Obere Abdeckung	-
753285	6	Inverter Bushing	Casquillo Inversión	Douille d'inverseur	Buchse für Wechselrichter	-
853411	33	Air Motor Rod	Vástago Motor	Tige du Moteur d'Air	Motorstange	-
853607	13	Central Felt	Fieltro Central	Feutre Central	Zentral Filz	-
539011	51	NPT Suction Tube	Tubo Prolongador NPT	Kit de Tube d'Extension BSP	Saugrohr Kit BSP	For/para/pour/ für: 536011
539012	51	BSP Suction Tube	Tubo Prolongador BSP	Kit de Tube d'Extension NPT	Saugrohr Kit NPT	For/para/pour/ für: 536010

R. 06/23

3:1 RATIO AIR OPERATED OIL PUMP PM45
 BOMBA NEUMÁTICA DE ACEITE PM45, RATIO 3:1
 POMPE PNEUMATIQUE DE HUILE PM45, RAPPORT 3:1
 DRUCKLUFTBETRIEBENE ÖLPUMPE PM35, VERHÄLTNIS 3:1

536330 536331



R. 06/23

2023_06_30-09:00

SPARE PARTS KITS / KITS DE RECAMBIO / KITS DE REMPLACEMENT / AUSTAUSCHKITS

Part No. / Cód. / Réf. / Art. Nr.:

 3:1 RATIO AIR OPERATED OIL PUMP PM45
 BOMBA NEUMÁTICA DE ACEITE PM45, RATIO 3:1
 POMPE PNEUMATIQUE DE HUILE PM45, RAPPORT 3:1
 DRUCKLUFTBETRIEBENE ÖLPUMPE PM35, VERHÄLTNIS 3:1

536330 536331
SPARE PARTS KITS / KITS DE RECAMBIO / KITS DE REMPLACEMENT / AUSTAUSCHKITS

	Part No. Cód. Réf. Art. Nr.	Incl. Pos.	Description	Descripción	Description	Beschreibung	Remarks Observaciones Remarques Bemerkungen
	534107	2x(34), 4x(35)	Handles Kit	Kit Asas	Kit de Poigneés	Handgriff-Kit	-
	539002	2, 3, 4, 3x(5), 7, 4x(23), 24, 25, 2X(26), 2X(27), 31	Air Motor Seals Kit	Kit Juntas Motor Aire	Kit de Joints Moteur Pneumatique	Dichtungssatz Luftmotor	-
	539005	8, 9, 4x(10), 4x(11), 12, 13, 2x(14), 15, 4x(16), 17	Exhaust Muffler Kit	Kit Silenciador	Kit Silencieux Externe	Schalldämpfer Kit	-
	539006	18,19, 20, 21, 5x(22)	Spool + Seals Kit	Kit Corredera + Juntas	Kit Coulissant + Joints	Spul-Dichtungen Kit	-
	539300	44, 45, 46, 47	BSP Lower Valve Kit	Kit Válvula Inferior BSP	Kit Clapet Inferieur BSP	Fussventil Kit BSP	For/para/pour/ für 536010/30
	539301	44, 45, 46, 47	NPT Lower Valve Kit	Kit Válvula Inferior NPT	Kit Clapet Inferieur NPT	Fussventil Kit NPT	For/para/pour/ für 536011/31
	539302	36, 37, 38, 39, 42	Lower Seals Kit	Kit Juntas Bajos	Kit Joints Bas	Untere Dichtungen Kit	-
	539303	33	Air Motor Rod Kit	Kit Vástago Motor	Kit de Tige	Motorstange Kit	-
	539304	28, 29, 30, 32	Sensor Rod Kit	Kit Vástago Sensor	Kit de Tige de Détection	Sensorstange-Kit	-
	539603	40, 41, 42, 43	Upper Valve Kit	Kit Válvula Superior	Kit Valve Superieure	Oberes Ventil Kit	-


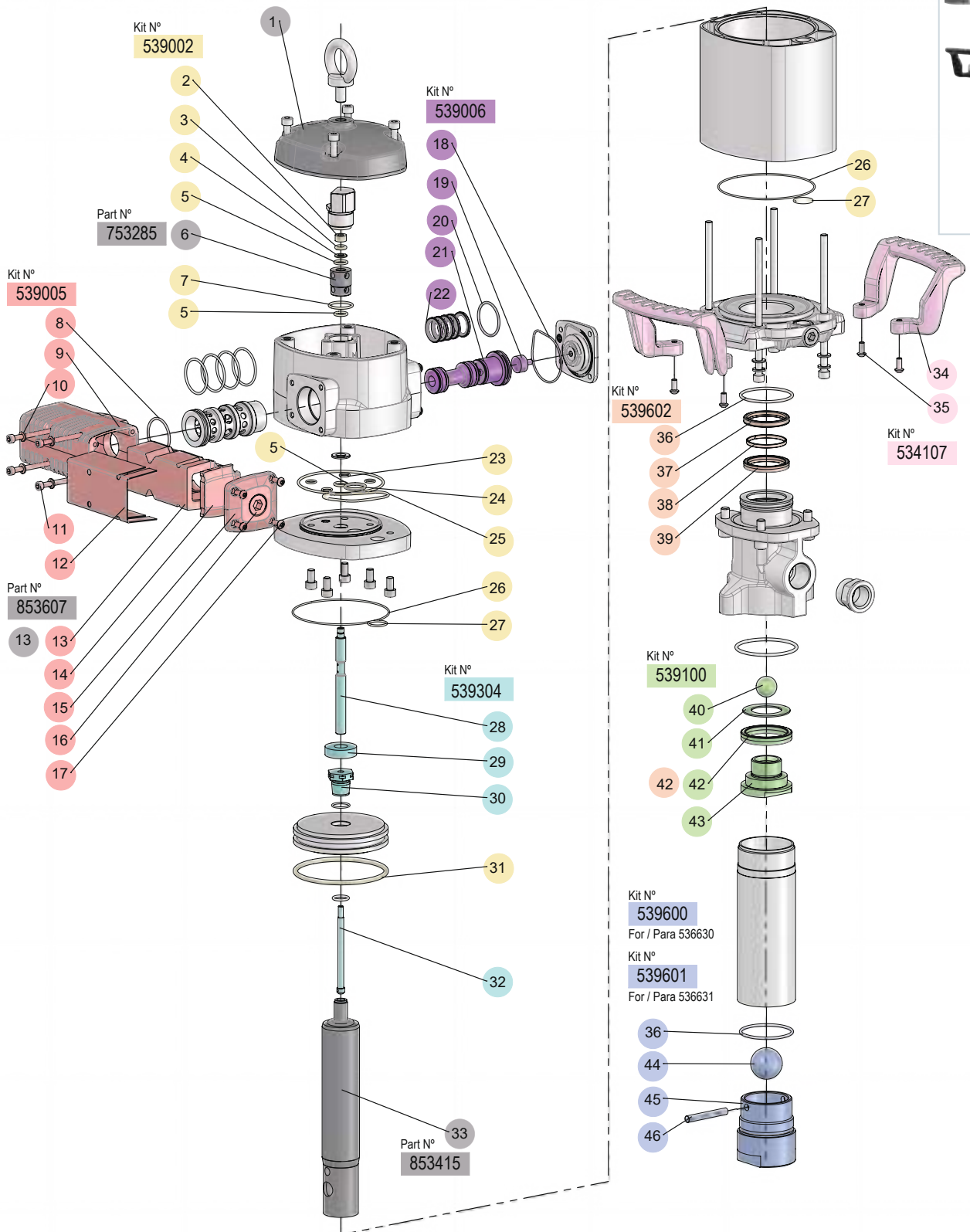
**PARTS AVAILABLE SEPARATELY / PIEZAS DISPONIBLES POR SEPARADO /
PIÈCES DISPONIBLES SÉPARÉMENT / TEILE SEPARAT ERHÄLTlich**

	Part No. Cód. Réf. Art. Nr.	Incl. Pos.	Description	Descripción	Description	Beschreibung	Remarks Observaciones Remarques Bemerkungen
	-	1	Top cover	Tapa superior	Couvercle Supé- rieur	Obere Abdeckung	-
	753285	6	Inverter Bushing	Casquillo Inversión	Douille d'inverseur	Buchse für Wechselrichter	-
	853607	13	Central felt	Filtro central	Feutre Central	Zentral Filz	-

R. 06/23

6:1 RATIO AIR OPERATED OIL PUMP PM45
 BOMBA NEUMÁTICA DE ACEITE PM45, RATIO 6:1
 POMPE PNEUMATIQUE DE HUILE PM45, RAPPORT 6:1
 DRUCKLUFTBETRIEBENE ÖLPUMPE PM35, VERHÄLTNIS 6:1

536630 536631

R. 06/23

2023_06_30-09:00

SPARE PARTS KITS / KITS DE RECAMBIO / KITS DE REMPLACEMENT / AUSTAUSCHKITS

Part No. / Cód. / Réf. / Art. Nr.:

 6:1 RATIO AIR OPERATED OIL PUMP PM45
 BOMBA NEUMÁTICA DE ACEITE PM45, RATIO 6:1
 POMPE PNEUMATIQUE DE HUILE PM45, RAPPORT 6:1
 DRUCKLUFTBETRIEBENE ÖLPUMPE PM35, VERHÄLTNIS 6:1

536630 536631
SPARE PARTS KITS / KITS DE RECAMBIO / KITS DE REMPLACEMENT / AUSTAUSCHKITS

Part No. Cód. Réf. Art. Nr.	Incl. Pos.	Description	Descripción	Description	Beschreibung	Remarks Observaciones Remarques Bemerkungen
534107	2x(34), 4x(35)	Handles Kit	Kit Asas	Kit de Poignees	Handgriff-Kit	-
539002	2, 3, 4,3x(5), 7, 4x(23), 24, 25, 2x(26), 2x(27), 31	Air Motor Seals Kit	Kit Juntas Motor Aire	Kit de Joints Moteur Pneumatique	Dichtungssatz Luftmotor	-
539005	8, 9, 4x(10), 4x(11), 12, 13, 2x(14), 15, 16, 4x(17)	Exhaust Muffler Kit	Kit Silenciador	Kit Silencieux Externe	Schalldämpfer Kit	-
539006	18, 19, 20, 21, 5x(22)	Spool + Seals Kit	Kit Corredera + Juntas	Kit Coulissant + Joints	Spul-Dichtungen Kit	-
539100	40, 41, 42, 43	Upper Valve Kit	Kit Válvula Superior	Kit Valve Superieure	Oberes Ventil Kit	-
539304	28, 29, 30, 32	Sensor Rod Kit	Kit Vástago Sensor	Kit de Tige de Détection	Sensorstange-Kit	-
539600	36, 44, 45, 46	BSP Foot Valve Kit	Kit Válvula Pie BSP	Kit Clapet Inferieur BSP	Fussventil Kit BSP	For/para/pour/ Für: 536630
539601	36, 44, 45, 46	NPT Foot Valve Kit	Kit Válvula Pie NPT	Kit Clapet Inferieur NPT	Fussventil Kit NPT	For/para/pour/ Für: 536631
539602	36, 37, 38, 39, 42	Lower Seals Kit	Kit Juntas Bajos	Kit Joint Bas	Untere Dichtungen Kit	-

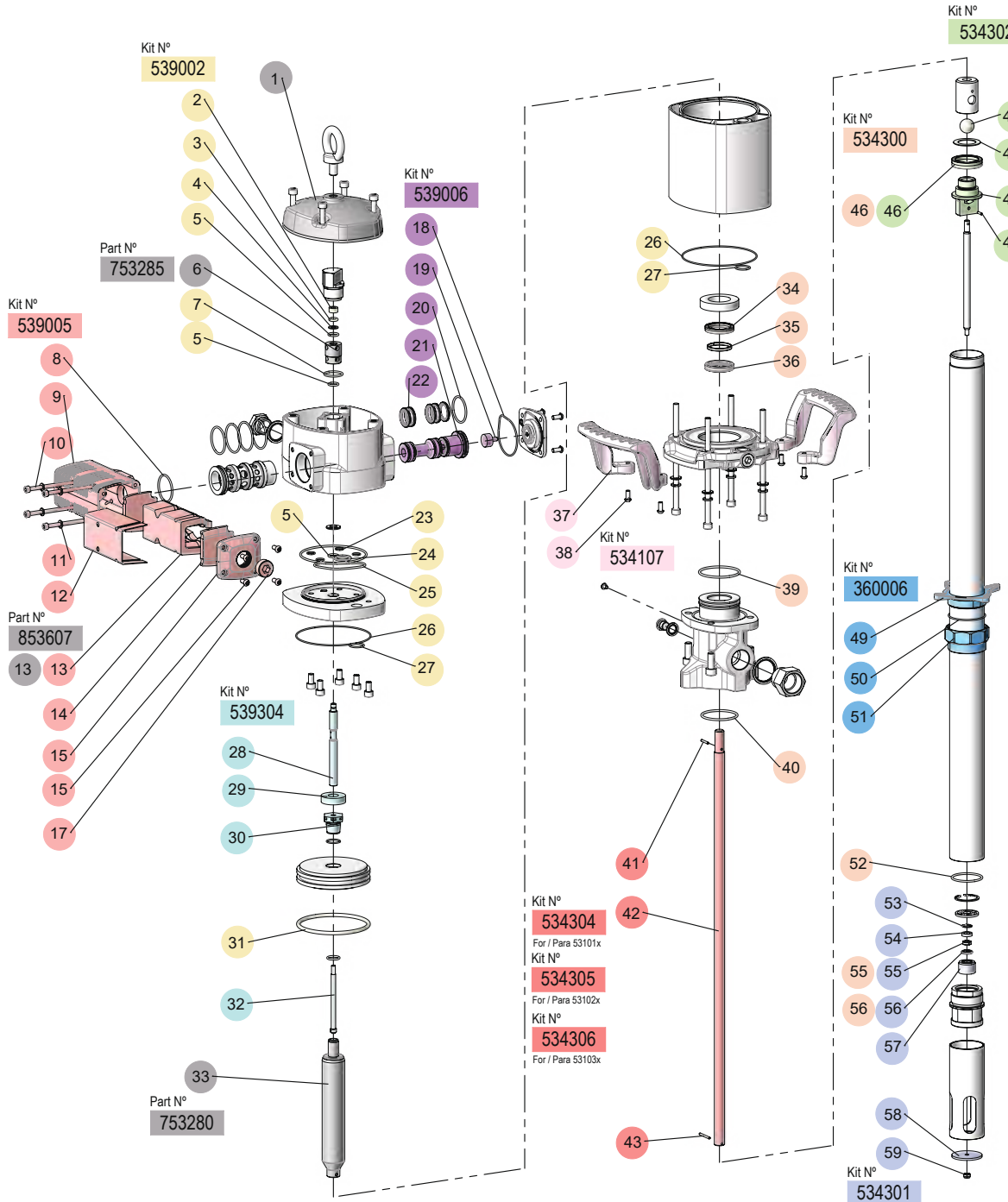
**PARTS AVAILABLE SEPARATELY / PIEZAS DISPONIBLES POR SEPARADO /
PIÈCES DISPONIBLES SÉPARÉMENT / TEILE SEPARAT ERHÄLTICH**

Part No. Cód. Réf. Art. Nr.	Incl. Pos.	Description	Descripción	Description	Beschreibung	Remarks Observaciones Remarques Bemerkungen
-	1	Top Cover	Tapa Superior	Couvercle Supérieur	Obere Abdeckung	-
753285	6	Inverter Bushing	Casquillo Inversión	Douille d'inverseur	Buchse für Wechselrichter	-
853415	33	Air Motor Rod	Vástago Motor	Tige du Moteur d'Air	Motorstange	-
853607	13	Central Felt	Filtro Central	Feutre Central	Zentral Filz	-

R. 06/23

10:1 RATIO AIR OPERATED GREASE PM45
 BOMBA NEUMÁTICA DE GRASA PM45, RATIO 10:1
 POMPE PNEUMATIQUE DE GRAISSE PM45, RAPPORT 10:1
 PNEUMATISCHE FETTPUMPE PM45, VERHÄLTNIS 10:1

531010 531011
 531020 531021
 531030 531031



SPARE PARTS KITS / KITS DE RECAMBIO / KITS DE REMPLACEMENT / AUSTAUSCHKITS

Part No. / Cód. / Réf. / Art. Nr.:

 10:1 RATIO AIR OPERATED GREASE PM45
 BOMBA NEUMÁTICA DE GRASA PM45, RATIO 10:1
 POMPE PNEUMATIQUE DE GRAISSE PM45, RAPPORT 10:1
 PNEUMATISCHE FETTPUMPE PM45, VERHÄLTNIS 10:1

531010 531011
531020 531021
531030 531031
SPARE PARTS KITS / KITS DE RECAMBIO / KITS DE REMPLACEMENT / AUSTAUSCHKITS

Part No. Cód. Réf. Art. Nr.	Incl. Pos.	Description	Descripción	Description	Beschreibung	Remarks Observaciones Remarques Bemerkungen
360006	49, 50, 51	2" Bung Adapter	Adapt. Deslizante 2"	Kit Adaptateur Coulissant	Fassverschraubung	-
534107	2x(37), 4x(38)	Handles Kit	Kit Asas	Kit de Poignés	Handgriff-Kit	-
534300	34, 35, 36, 39, 40, 46, 52, 55, 56	Lower Seals Kit	Kit Juntas Bajos	Kit Joint Bas	Untere Dichtungen Kit	-
534301	53, 54, 55, 56, 57, 58, 59	Lower Valve Kit	Kit Válvula Inferior	Kit Clapet Inferieur	Fussventil Kit	-
534302	44, 45, 46, 47, 48	Upper Valve Kit	Kit Válvula Superior	Kit Valve Superieure	Oberes Ventil Kit	-
534304	41, 42, 43	Connection Rod Kit	Kit Varilla de Conexión	Kit Tige de Connexion	Konektionsstab-Kit	For/Para 53101x
534305	41, 42, 43	Connection Rod Kit	Kit Varilla de Conexión	Kit Tige de Connexion	Konektionsstab-Kit	For/Para 53102x
534306	41, 42, 43	Connection Rod Kit	Kit Varilla de Conexión	Kit Tige de Connexion	Konektionsstab-Kit	For/Para 53103x
539002	2, 3, 4, 3x(5), 7, 4x(23), 24, 25, 2x(26), 2x(27), 31	Air Motor Seals Kit	Kit Juntas Motor Aire	Kit de Joints Moteur Pneumatique	Dichtungssatz Luftmotor	-
539005	8, 9, 4x(10), 4x(11), 12, 13, 2x(14), 15, 4x(16), 17	Exhaust Muffler Kit	Kit Silenciador	Kit Silencieux Externe	Schalldämpfer Kit	-
539006	18, 19, 20, 21, 5x(22)	Spool + Seals Kit	Kit Corredera + Juntas	Kit Coulissant + Joints	Spul-Dichtungen Kit	-
539304	28, 29, 30, 32	Air Sensor Rod Kit	Kit Vástago Sensor	Kit Tige de Détection	Sensorstange-Kit	-

**PARTS AVAILABLE SEPARATELY / PIEZAS DISPONIBLES POR SEPARADO /
PIÈCES DISPONIBLES SÉPARÉMENT / TEILE SEPARAT ERHÄLTICH**

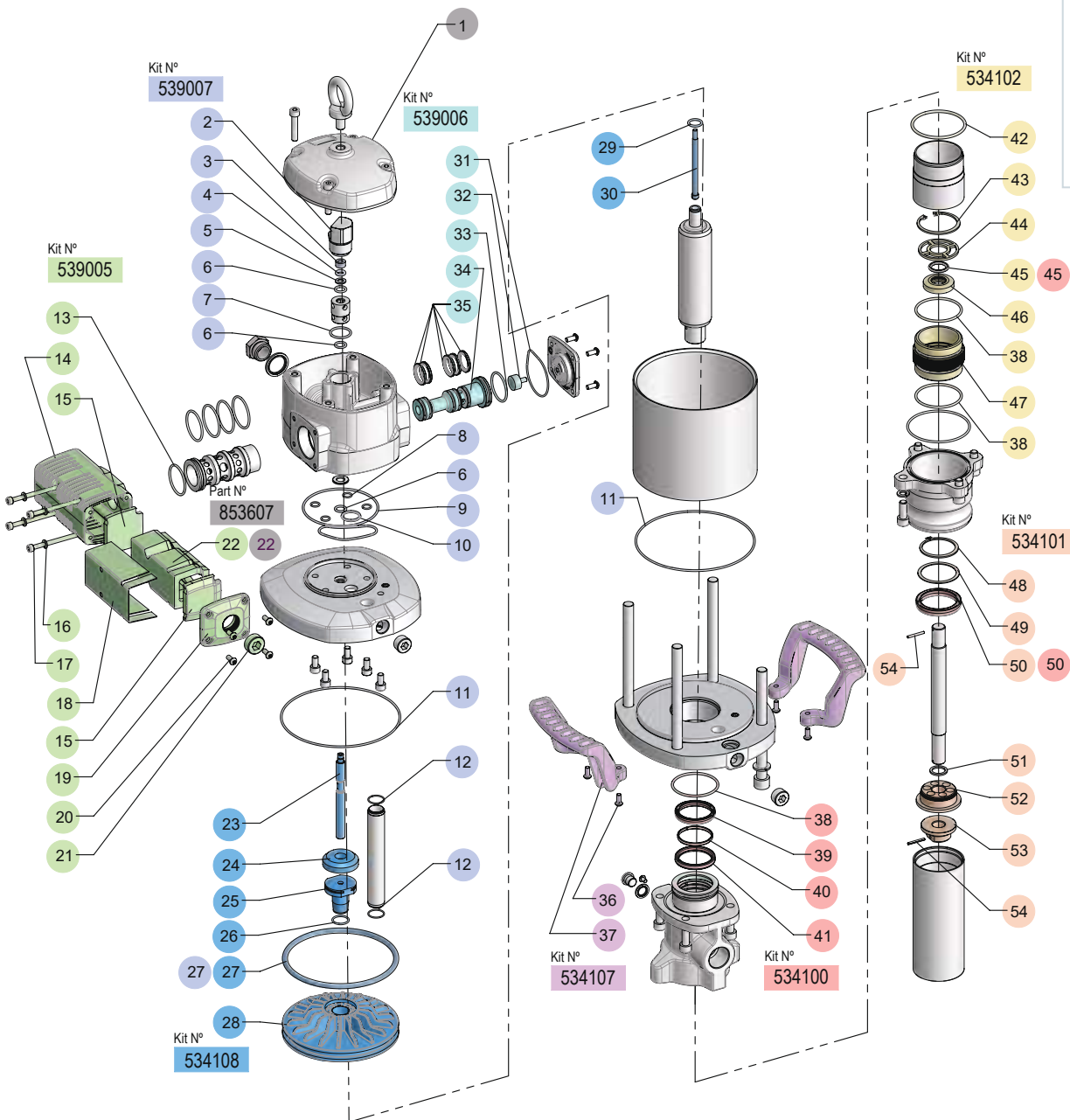
Part No. Cód. Réf. Art. Nr.	Incl. Pos.	Description	Descripción	Description	Beschreibung	Remarks Observaciones Remarques Bemerkungen
-	1	Top cover	Tapa superior	Couvercle Supé- rieur	Obere Abdeckung	-
753280	33	Air Motor Rod	Vástago Motor	Tige du Moteur d'Air	Motorstange	-
753285	6	Inverter Bushing	Casquillo Inversión	Douille d'inverseur	Buchse für Wechselrichter	-
853607	13	Central filter	Filtro central	Feutre Central	Zentral Filz	-

R. 06/23

12:1 RATIO AIR OPERATED GREASE PUMP PM60
 BOMBA NEUMÁTICA DE GRASA PM60, RATIO 12:1
 POMPE PNEUMATIQUE DE GRAISSE PM60, RAPPORT 12:1
 PNEUMATISCHE FETTPUMPE PM60, RATIO 12:1

Part No. / Cód. / Réf. / Art. Nr.:

532130 532131



2022_10_03-11:00

R. 10/22

SPARE PARTS KITS / KITS DE RECAMBIO / KITS DE REMPLACEMENT / AUSTAUSCHKITS

Part No. / Cód. / Réf. / Art. Nr.:

 12:1 RATIO AIR OPERATED GREASE PUMP PM60
 BOMBA NEUMÁTICA DE GRASA PM60, RATIO 12:1
 POMPE PNEUMATIQUE DE GRAISSE PM60, RAPPORT 12:1
 PNEUMATISCHE FETTPUMPE PM60, RATIO 12:1

532130 532131
SPARE PARTS KITS / KITS DE RECAMBIO / KITS DE REMPLACEMENT / AUSTAUSCHKITS

	Part No. Cód. Réf. Art. Nr.	Incl. Pos.	Description	Descripción	Description	Beschreibung	Remarks Observaciones Remarques Bemerkungen
	534100	38, 39, 40, 41, 45, 50	Lower Seal Kit	Kit Juntas Bajos	Kit Joint Bas	Untere Dichtungen Kit	-
	534101	48, 49, 50, 51, 52, 53, 2x(54)	Lower Valve Kit	Kit Válvula Inferior	Kit Clapet Inferieur	Fussventil Kit	-
	534102	2x(38), 42, 43, 44, 45, 46, 47	Upper Valve Kit	Kit Válvula Superior	Kit Valve Superieure	Oberes Ventil Kit	-
	534107	4x(36), 2x(37)	Handles Kit	Kit Asas	Kit de Poigneés	Handgriff-Kit	-
	534108	23, 24, 25, 26, 27, 28, 29, 30	Air Valve Kit	Kit Válvula de Aire	Kit de Valve d'Aire	Luftventil-Kit	-
	539005	13, 14, 2x(15), 4x(16), 4x(17), 18, 19, 4x(20), 21, 22	Exhaust Muffler Kit	Kit Silenciador	Kit Silencieux Externe	Schalldämpfer Kit	-
	539006	31, 32, 33, 34, 5x(35)	Spool + Seals Kit	Kit Corredera + Juntas	Kit Coulissant + Joints	Spul-Dichtungen Kit	-
	539007	2, 3, 4, 5, 3x(6), 7, 8, 9, 10, 2x(11), 2x(12), 27	Air Motor Seals Kit	Kit Juntas Motor Aire	Kit de Joints Moteur Pneumatique	Dichtungssatz Luftmotor	-

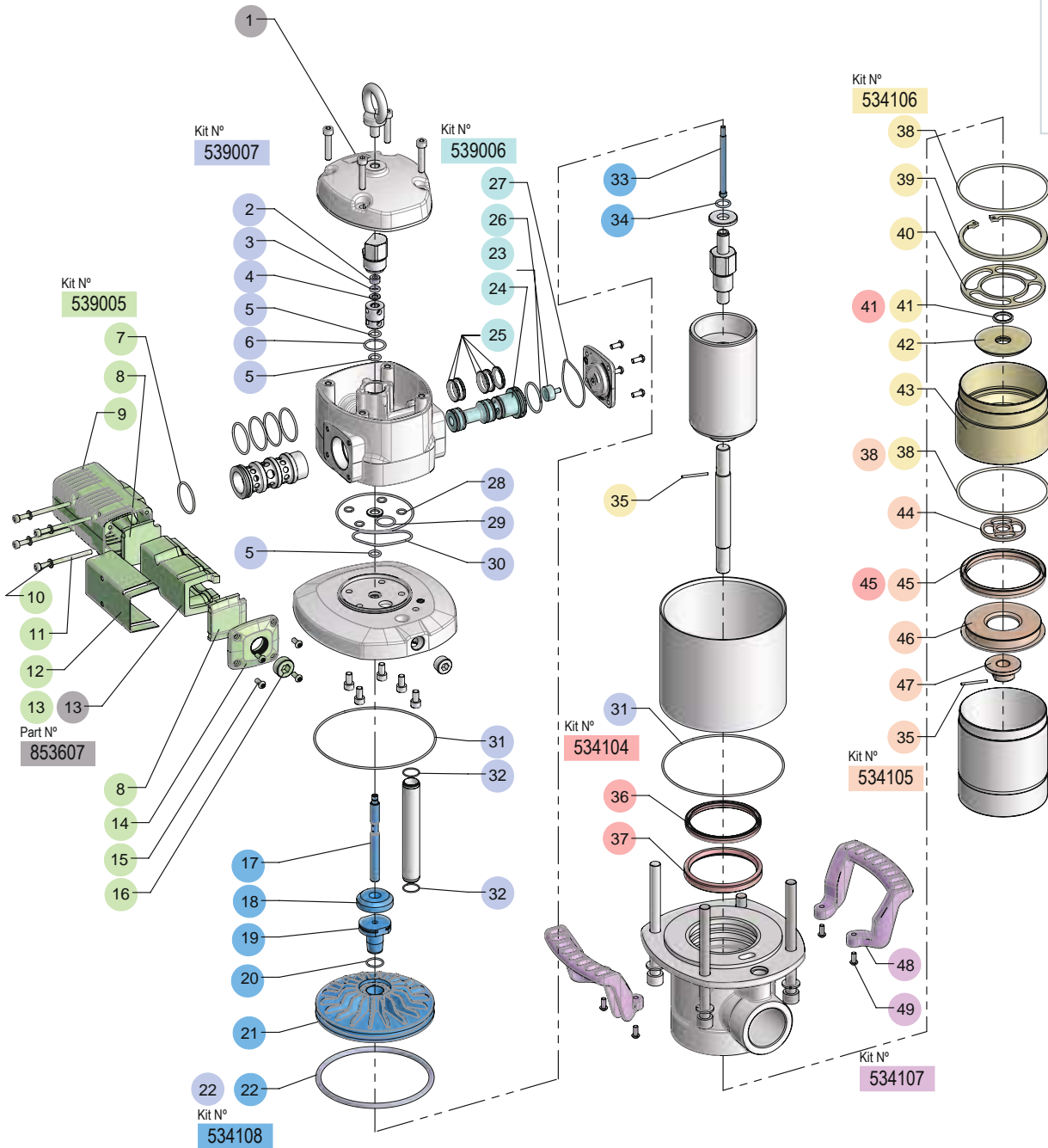
**PARTS AVAILABLE SEPARATELY / PIEZAS DISPONIBLES POR SEPARADO /
PIÈCES DISPONIBLES SÉPARÉMENT / TEILE SEPARAT ERHÄLTICH**

	Part No. Cód. Réf. Art. Nr.	Incl. Pos.	Description	Descripción	Description	Beschreibung	Remarks Observaciones Remarques Bemerkungen
		1	Top Cover	Tapa Superior	Couvercle Supérieur	Obere Abdeckung	-
	853607	22	Central Felt	Filtro Central	Feutre Central	Zentral Filz	-

R. 10/22

3:1 RATIO AIR OPERATED GREASE PUMP PM60
 BOMBA NEUMÁTICA DE GRASA PM60, RATIO 3:1
 POMPE PNEUMATIQUE DE GRAISSE PM60, RAPPORT 3:1
 PNEUMATISCHE FETTPUMPE PM60, VERHÄLTNIS 3:1

532330 532331



2022_10_03-11:00

R. 10/22

SPARE PARTS KITS / KITS DE RECAMBIO / KITS DE REMPLACEMENT / AUSTAUSCHKITS

Part No. / Cód. / Réf. / Art. Nr.:

 3:1 RATIO AIR OPERATED GREASE PUMP PM60
 BOMBA NEUMÁTICA DE GRASA PM60, RATIO 3:1
 POMPE PNEUMATIQUE DE GRAISSE PM60, RAPPORT 3:1
 PNEUMATISCHE FETTPUMPE PM60, VERHÄLTNIS 3:1

532330 532331
SPARE PARTS KITS / KITS DE RECAMBIO / KITS DE REMPLACEMENT / AUSTAUSCHKITS

Part No. Cód. Réf. Art. Nr.	Incl. Pos.	Description	Descripción	Description	Beschreibung	Remarks Observaciones Remarques Bemerkungen
534104	36, 37, 41, 45	Lower Seal Kit	Kit Juntas Bajos	Kit Joint Bas	Untere Dichtungen Kit	-
534105	35, 38, 44, 45, 46, 47	Lower Valve Kit	Kit Válvula Inferior	Kit Clapet Inferieur	Fussventil Kit	-
534106	35, 2x(38), 39, 40, 41, 42, 43	Upper Valve Kit	Kit Válvula Superior	Kit Valve Supérieure	Oberes Ventil Kit	-
534107	2x(48), 4x(49)	Handles Kit	Kit Asas	Kit de Poignées	Handgriff-Kit	-
534108	17, 18, 19, 20, 21, 22, 33, 34	Air Valve Kit	Kit Válvula de Aire	Kit de Valve d'Aire	Luftventil-Kit	-
539005	7, 2x(8), 9, 4x(10), 4x(11), 12, 13, 14, 4x(15), 16	Exhaust Muffler Kit	Kit Silenciador	Kit Silencieux Externe	Schalldämpfer Kit	-
539006	23, 24, 5x(25), 26, 27	Spool + Seals Kit	Kit Corredera + Juntas	Kit Coulissant + Joints	Spul-Dichtungen Kit	-
539007	2, 3, 4, 5x(3), 6, 4x(28), 29, 30, 2x(31), 2x(32)	Air Motor Seals Kit	Kit Juntas Motor Aire	Kit de Joints Moteur Pneumatique	Dichtungssatz Luftmotor	-

PARTS AVAILABLE SEPARATELY / PIEZAS DISPONIBLES POR SEPARADO / PIÈCES DISPONIBLES SÉPARÉMENT / TEILE SEPARAT ERHÄLTlich

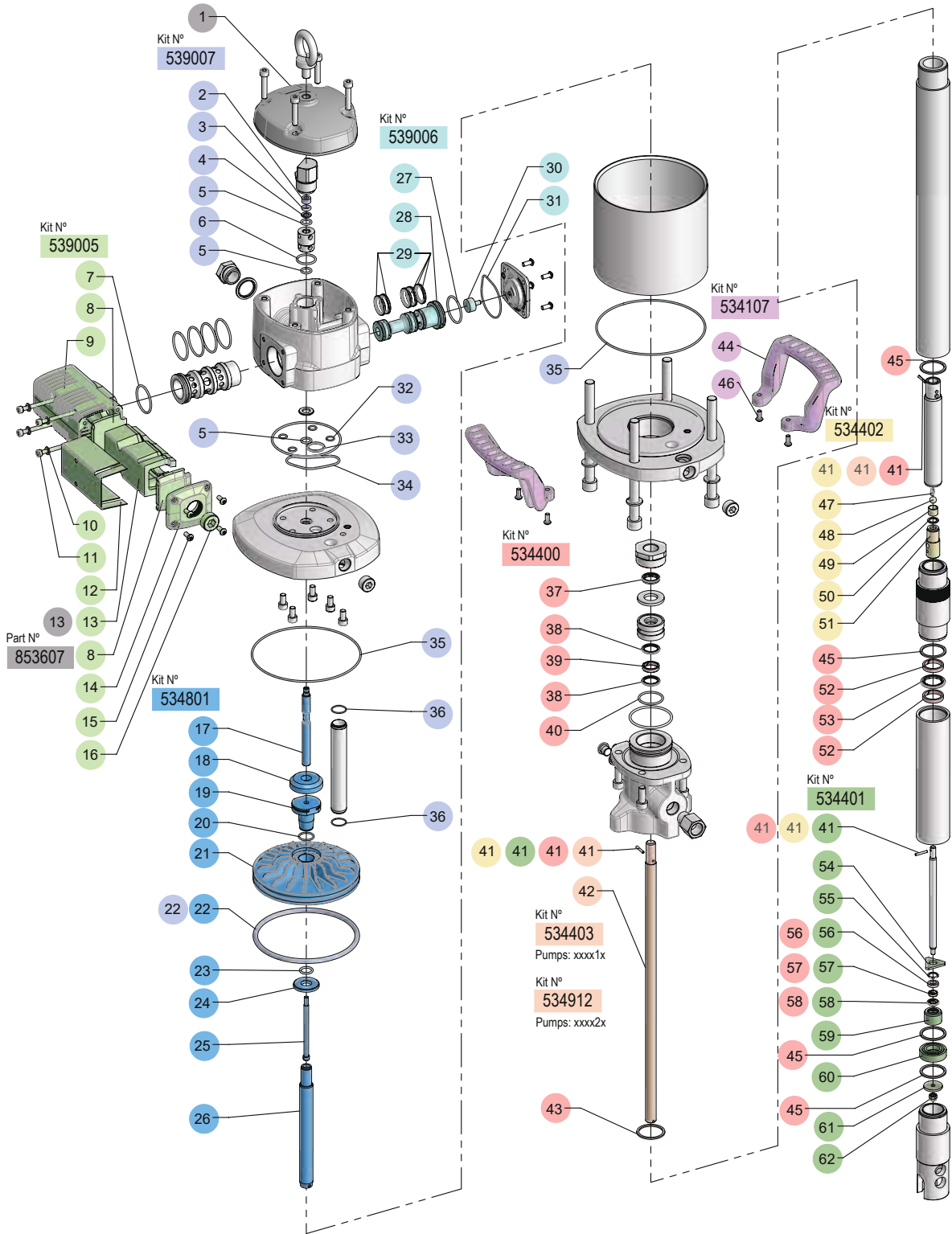
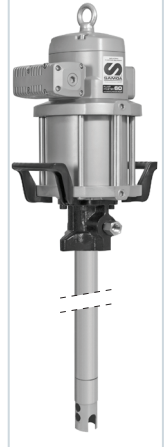
Part No. Cód. Réf. Art. Nr.	Incl. Pos.	Description	Descripción	Description	Beschreibung	Remarks Observaciones Remarques Bemerkungen
	1	Top Cover	Tapa Superior	Couvercle Supérieur	Obere Abdeckung	-
853607	13	Central Felt	Filtro Central	Feutre Central	Zentral Filz	-

R. 10/22

80:1 RATIO AIR OPERATED GREASE PUMP PM60
 BOMBA NEUMÁTICA DE GRASA PM60, RATIO 80:1
 POMPE PNEUMATIQUE DE GRAISSE PM60, RAPPORT 80:1
 PNEUMATISCHE FETTPUMPE PM60, VERHÄLTNIS 80:1

Part No. / Cód. / Réf. / Art. Nr.:

532810 532820
 532811 532821



2022_10_03-11:00

R. 10/22

SPARE PARTS KITS / KITS DE RECAMBIO / KITS DE REMPLACEMENT / AUSTAUSCHKITS

Part No. / Cód. / Réf. / Art. Nr.:

 80:1 RATIO AIR OPERATED GREASE PUMP PM60
 BOMBA NEUMÁTICA DE GRASA PM60, RATIO 80:1
 POMPE PNEUMATIQUE DE GRAISSE PM60, RAPPORT 80:1
 PNEUMATISCHE FETTPUMPE PM60, VERHÄLTNIS 80:1

532810 532820
532811 532821
SPARE PARTS KITS / KITS DE RECAMBIO / KITS DE REMPLACEMENT / AUSTAUSCHKITS

Part No. Cód. Réf. Art. Nr.	Incl. Pos.	Description	Descripción	Description	Beschreibung	Remarks Observaciones Remarques Bemerkungen
534107	2x(44), 4x(46)	Handles Kit	Kit Asas	Kit de Poigneés	Handgriff-Kit	-
534400	37, 2x(38), 39, 40, 3x(41), 43, 4x(45), 2x(52), 53, 56, 57, 58	Lower Seal Kit	Kit Juntas Bajos	Kit Joint Bas	Untere Dichtungen Kit	-
534401	2x(41), 54, 55, 56, 57, 58, 59, 60, 61, 62	Lower Valve Kit	Kit Válvula Inferior	Kit Clapet Inferieur	Fussventil Kit	-
534402	3x(41), 47, 48, 49, 50, 51	Upper Valve Kit	Kit Válvula Superior	Kit Valve Superieure	Oberes Ventil Kit	-
534801	17, 18, 19, 20, 21, 22, 23, 24, 25, 26	Air Valve Kit	Kit Válvula de Aire	Kit de Valve d'Air	Luftventil-Kit	-
539005	7, 2x(8), 9, 4x(10), 4x(11), 12, 13, 14, 4x(15), 16	Exhaust Muffler Kit	Kit Silenciador	Kit Silencieux Externe	Schalldämpfer Kit	-
539006	27, 28, 5x(29), 30, 31	Spool + Seals Kit	Kit Corredera + Juntas	Kit Coulissant + Joints	Spul-Dichtungen Kit	-
539007	2, 3, 4, 3x(5), 6, 22, 4x(32), 33, 34, 2x(35), 2x(36)	Air Motor Seals Kit	Kit Juntas Motor Aire	Kit de Joints Moteur Pneumatique	Dichtungssatz Luftmotor	-
534403	2x(41), 42	Connecting rod kit	Kit varilla de conexión	Kit de Tige de Connexion	Konektionsstab-Kit	-
534912	2x(41), 42	Connecting rod kit	Kit varilla de conexión	Kit de Tige de Connexion	Konektionsstab-Kit	-

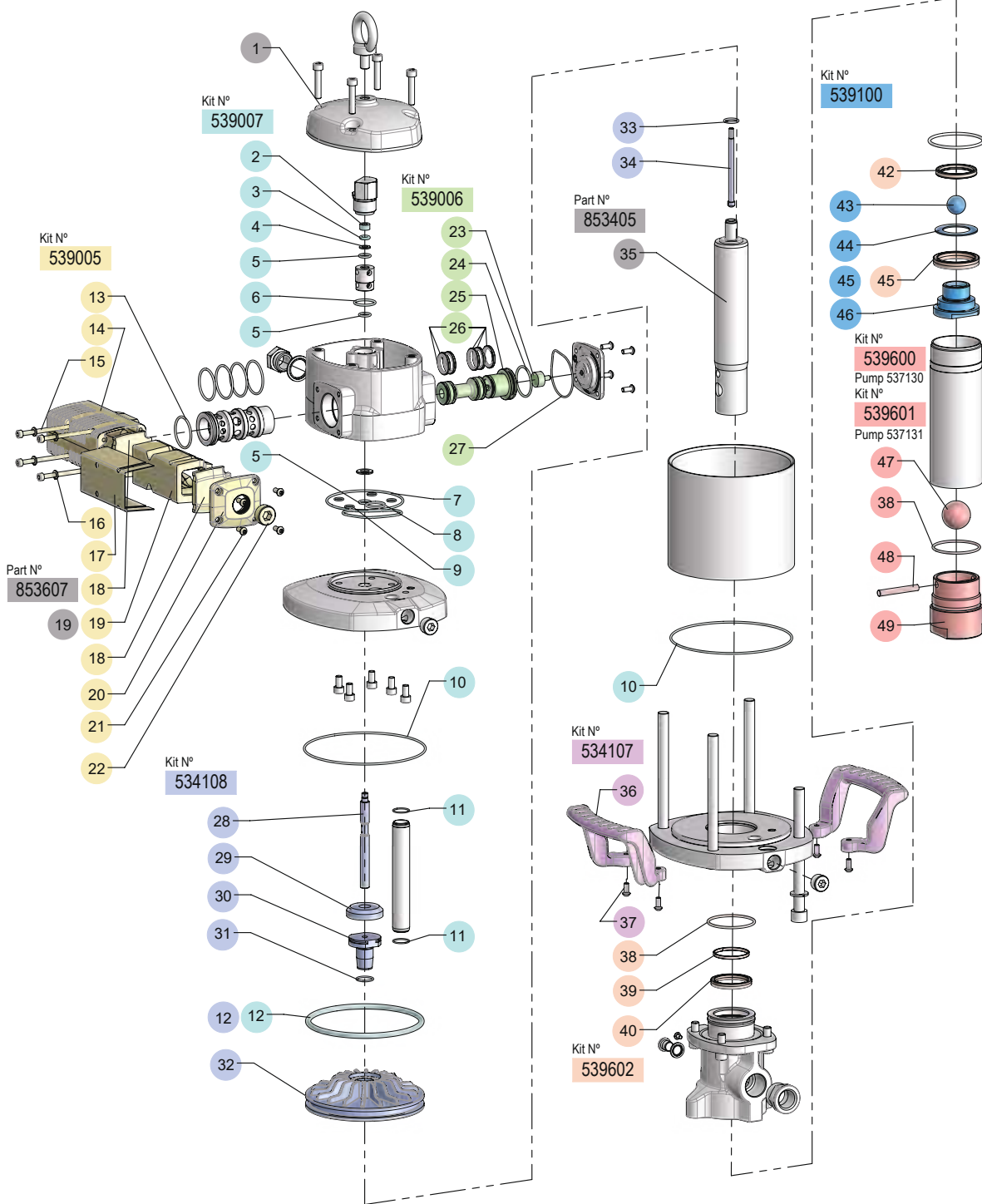
**PARTS AVAILABLE SEPARATELY / PIEZAS DISPONIBLES POR SEPARADO /
PIÈCES DISPONIBLES SÉPARÉMENT / TEILE SEPARAT ERHÄLTlich**

Part No. Cód. Réf. Art. Nr.	Incl. Pos.	Description	Descripción	Description	Beschreibung	Remarks Observaciones Remarques Bemerkungen
	1	Top cover	Tapa superior	Couverture supé- rieure	Obere Abdeckung	-
853607	13	Central felt	Filtro central	Feutre central	Zentraler Filz	-

R. 10/22

12:1 RATIO AIR OPERATED OIL PUMP PM60
 BOMBA NEUMÁTICA DE ACEITE PM60, RATIO 12:1
 POMPE PNEUMATIQUES À HUILE PM60, RAPPORT 12:1
 DRUCKLUFTBETRIEBENE ÖLPUMPE PM60, VERHÄLTNIS 12:1

537130 537131



2022_10_03-11:00

R. 10/22

SPARE PARTS KITS / KITS DE RECAMBIO / KITS DE REMPLACEMENT / AUSTAUSCHKITS

Part No. / Cód. / Réf. / Art. Nr.:

 12:1 RATIO AIR OPERATED OIL PUMP PM60
 BOMBA NEUMÁTICA DE ACEITE PM60, RATIO 12:1
 POMPE PNEUMATIQUES À HUILE PM60, RAPPORT 12:1
 DRUCKLUFTBETRIEBENE ÖLPUMPE PM60, VERHÄLTNIS 12:1

537130 537131
SPARE PARTS KITS / KITS DE RECAMBIO / KITS DE REMPLACEMENT / AUSTAUSCHKITS

Part No. Cód. Réf. Art. Nr.	Incl. Pos.	Description	Descripción	Description	Beschreibung	Remarks Observaciones Remarques Bemerkungen
534107	2x(36), 4x(37)	Handles Kit	Kit Asas	Kit de Poigneés	Handgriff-Kit	-
534108	12, 28, 29, 30, 31, 32, 33, 34	Air Valve Kit	Kit Válvula de Aire	Kit de Valve d'Air	Luftventil-Kit	-
539005	13, 14, 4x(15), 4x(16), 17, 2x(18), 19, 20, 4x(21), 22	Exhaust Muffler Kit	Kit Silenciador	Kit Silencieux Externe	Schalldämpfer Kit	-
539006	23, 24, 25, 5x(26), 27	Spool + Seals Kit	Kit Corredera + Juntas	Kit Coulissant + Joints	Spul-Dichtungen Kit	-
539007	2, 3, 4, 3x(5), 6, 7, 8, 4x(9), 2x(10), 2x(11), 12	Air Motor Seals Kit	Kit Juntas Motor Aire	Kit de Joints Moteur Pneumatique	Dichtungssatz Luftmotor	-
539100	43, 44, 45, 46	Upper Valve Kit	Kit Válvula Superior	Kit Valve Supérieure	Oberes Ventil Kit	-
539600	38, 47, 48, 49	Foot Valve Kit BSP	Kit Válvula Pie BSP	Kit Clapet Inferieur BSP	Fussventil Kit BSP	For/para/pour/ Für: 537130
539601	38, 47, 48, 49	Foot Valve Kit NPT	Kit Válvula Pie NPT	Kit Clapet Inferieur NPT	Fussventil Kit NPT	For/para/pour/ Für: 537131
539602	38, 39, 40, 42, 45	Lower Seal Kit	Kit Juntas Bajos	Kit Joint Bas	Untere Dichtungen Kit	-

**PARTS AVAILABLE SEPARATELY / PIEZAS DISPONIBLES POR SEPARADO /
PIÈCES DISPONIBLES SÉPARÉMENT / TEILE SEPARAT ERHÄLTlich**

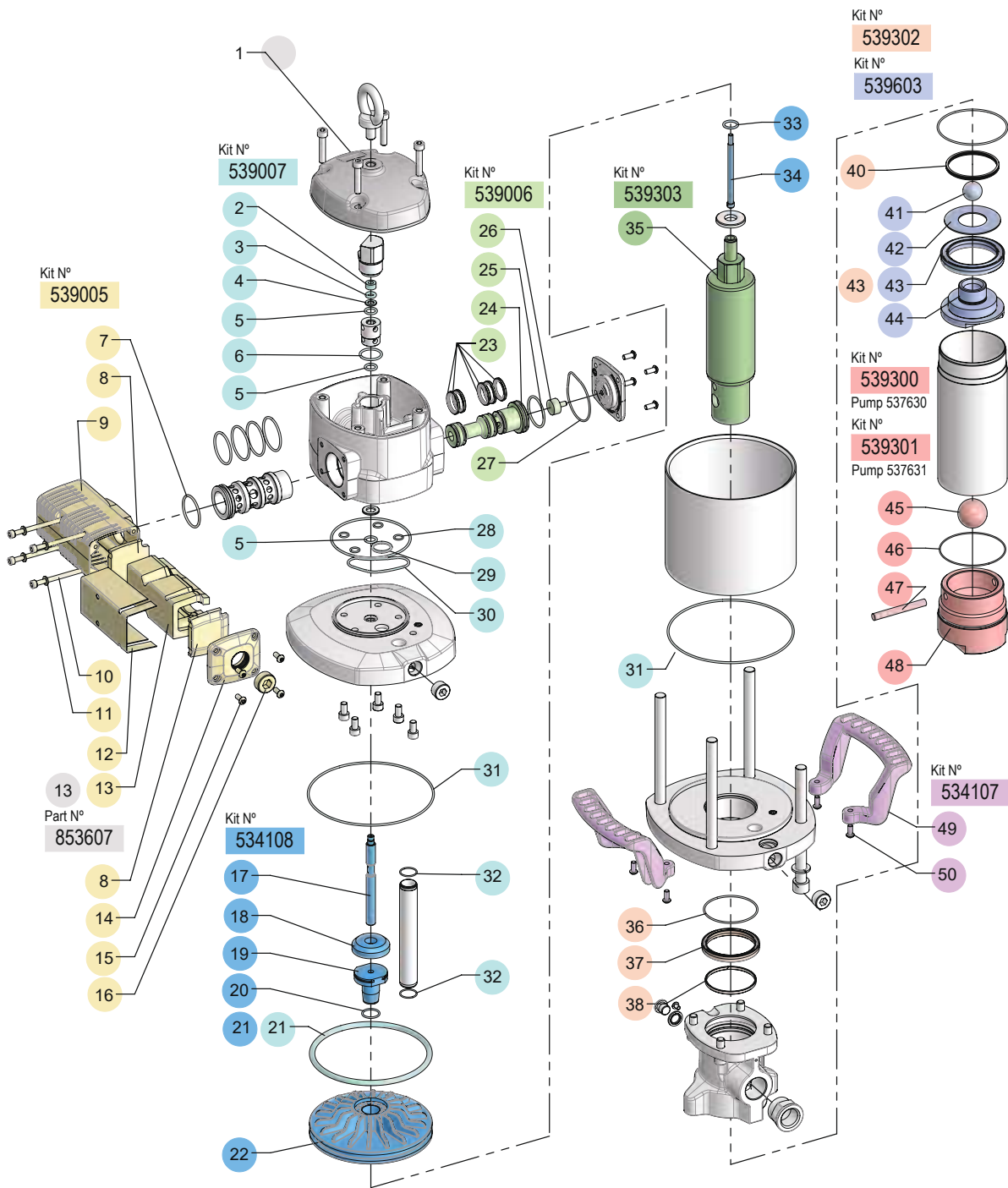
Part No. Cód. Réf. Art. Nr.	Incl. Pos.	Description	Descripción	Description	Beschreibung	Remarks Observaciones Remarques Bemerkungen
	1	Top Cover	Tapa Superior	Couvercle Supérieure	Obere Abdeckung	-
853405	35	Air Motor Rod	Vástago Motor	Tige du Moteur d'Air	Motorstange	-
853607	19	Central Felt	Filtro Central	Feutre Central	Zentral Filz	-

R. 10/22

6:1 RATIO AIR OPERATED OIL PUMP PM60
 BOMBA NEUMÁTICA DE ACEITE PM60, RATIO 6:1
 POMPE PNEUMATIQUES À HUILE PM60, RAPPORT 6:1
 DRUCKLUFTBETRIEBENE ÖLPUMPE PM60, VERHÄLTNIS 6:1

Part No. / Cód. / Réf. / Art. Nr.:

537630 537631



2022_10_03-11:00

R. 10/22

SPARE PARTS KITS / KITS DE RECAMBIO / KITS DE REMPLACEMENT / AUSTAUSCHKITS

Part No. / Cód. / Réf. / Art. Nr.:

 6:1 RATIO AIR OPERATED OIL PUMP PM60
 BOMBA NEUMÁTICA DE ACEITE PM60, RATIO 6:1
 POMPE PNEUMATIQUES À HUILE PM60, RAPPORT 6:1
 DRUCKLUFTBETRIEBENE ÖLPUMPE PM60, VERHÄLTNIS 6:1

537630 537631
SPARE PARTS KITS / KITS DE RECAMBIO / KITS DE REMPLACEMENT / AUSTAUSCHKITS

	Part No. Cód. Réf. Art. Nr.	Incl. Pos.	Description	Descripción	Description	Beschreibung	Remarks Observaciones Remarques Bemerkungen
	534107	2x(49), 4x(50)	Handles Kit	Kit Asas	Kit de Poigneés	Handgriff-Kit	-
	534108	45, 46, 47, 48	BSP Foot Valve Kit	Kit Válvula Pie BSP	Kit Clapet Inferieur BSP	Fussventil Kit BSP	For/para/pour/ für: 537630
	539005	7, 2x(8), 9, 4x(10), 4x(11), 12, 13, 14, 4x(15), 16	Exhaust Muffler Kit	Kit Silenciador	Kit Silencieux Externe	Schalldämpfer Kit	-
	539006	5x(23), 24, 25, 26, 27	Spool + Seals Kit	Kit Corredera + Juntas	Kit Coulissant + Joints	Spul-Dichtungen Kit	-
	539007	2, 3, 4, 3x(5), 6, 21, 4x(28), 29, 30, 2x(31), 2x(32)	Air Motor Seals Kit	Kit Juntas Motor Aire	Kit de Joints Moteur Pneumatique	Dichtungssatz Luftmotor	-
	539300	45, 46, 47, 48	BSP Foot Valve Kit	Kit Válvula Pie BSP	Kit Clapet Inferieur BSP	Fussventil Kit BSP	For/para/pour/ für: 537630
	539301	45, 46, 47, 48	NPT Foot Valve Kit	Kit Válvula Pie NPT	Kit Clapet Inferieur NPT	Fussventil Kit NPT	For/para/pour/ für: 537631
	539302	36, 37, 38, 40, 43	Lower Seal Kit	Kit Juntas Bajos	Kit Joint Bas	Untere Dichtungen Kit	-
	539303	35	Air Motor Rod Kit	Kit Vástago Motor	Kit de Tige du Moteur	Konektionsstab-Kit	-
	539603	41, 42, 43, 44	Upper Valve Kit	Kit Válvula Superior	Kit Valve Superieure	Oberes Ventil Kit	-

**PARTS AVAILABLE SEPARATELY / PIEZAS DISPONIBLES POR SEPARADO /
PIÈCES DISPONIBLES SÉPARÉMENT / TEILE SEPARAT ERHÄLTlich**

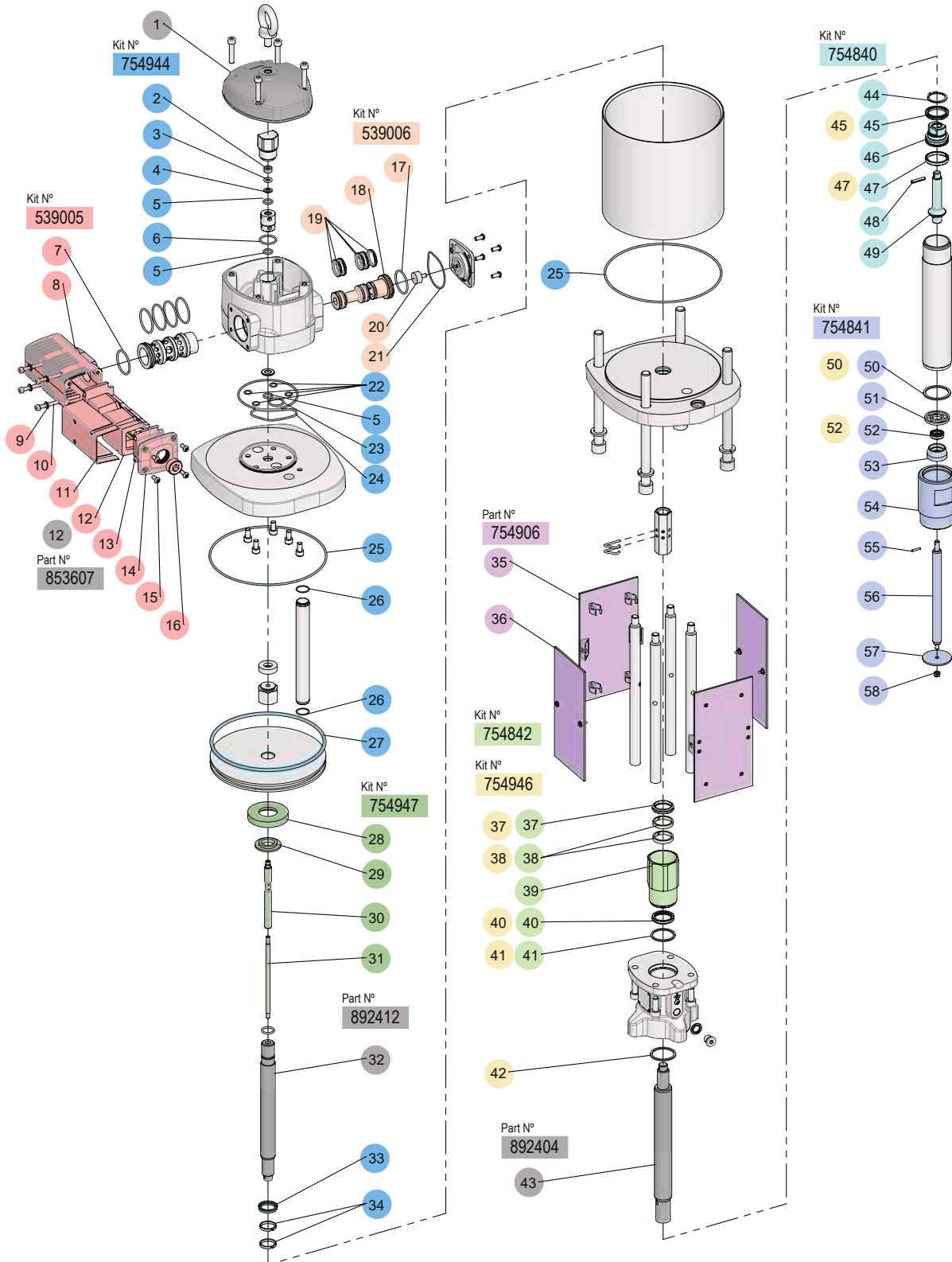
	Part No. Cód. Réf. Art. Nr.	Incl. Pos.	Description	Descripción	Description	Beschreibung	Remarks Observaciones Remarques Bemerkungen
	-	1	Top Cover	Tapa Superior	Couverture Super.	Obere Abdeckung	-
	853607	13	Central Felt	Filtro Central	Feutre Central	Zentral Filz	-

R. 10/22

50:1 RATIO AIR OPERATED PUMP PM80
 BOMBA NEUMÁTICA PM80, RATIO 50:1
 POMPE PNEUMATIQUE PM80, RAPPORT 50:1
 PNEUMATISCHE PUMPE PM80, RATIO 50:1

Part No. / Cód. / Réf. / Art. Nr.:

544015



2022_10_03-11:00

R. 10/22

SPARE PARTS KITS / KITS DE RECAMBIO / KITS DE REMPLACEMENT / AUSTAUSCHKITS

Part No. / Cód. / Réf. / Art. Nr.:

 50:1 RATIO AIR OPERATED PUMP PM80
 BOMBA NEUMÁTICA PM80, RATIO 50:1
 POMPE PNEUMATIQUE PM80, RAPPORT 50:1
 PNEUMATISCHE PUMPE PM80, RATIO 50:1

544015
SPARE PARTS KITS / KITS DE RECAMBIO / KITS DE REMPLACEMENT / AUSTAUSCHKITS

	Part No. Cód. Réf. Art. Nr.	Incl. Pos.	Description	Descripción	Description	Beschreibung	Remarks Observaciones Remarques Bemerkungen
	539005	7, 8, 4x(9), 4x(10), 11, 12, 2x(13), 14, 4x(15), 16	Exhaust Muffler Kit	Kit Silenciador	Kit Silencieux Externe	Schalldämpfer Kit	-
	539006	17, 18, 5x(19), 20, 21	Spool + Seals Kit	Kit Corredera + Juntas	Kit Coulissant + Joints	Spul-Dichtungen Kit	-
	754946	37, 2x(38), 40, 41, 42, 45, 47, 50, 52	Lower Seal Kit	Kit Juntas Bajos	Kit Joint Bas	Untere Dichtungen Kit	-
	754842	37, 2x(38), 39, 40, 41	Packing Nut Kit	Kit Casquillo Empaquetadura	Kit d'Écrou de Garniture	Packungmutter-Kit	-
	754840	44, 45, 46, 47, 48, 49	Fluid Plunger Kit	Kit Vástago	Kit de Tige	Saugrohr Kit	-
	754841	50, 51, 52, 53, 54, 55, 56, 57, 58	Lower Valve Kit	Kit Válvula Inferior	Kit Clapet Inferieur	Fussventil Kit	-
	754906	2x(35), 2x(36)	Protective Guard Kit	Kit Pantalla Protección	Kit d'Écrans de Protection	Schutzschirme-Kit	-
	754944	2, 3, 4, 3x(5), 6, 4x(22), 23, 24, 2x(25), 2x(26), 27, 33, 2x(34)	Air Motor Seals Kit	Kit Juntas Motor Aire	Kit de Joints Moteur Pneumatique	Dichtungssatz Luftmotor	-
	754947	28, 29, 30, 31	Sensor Rod Kit	Kit Vástago Sensor	Kit de Tige de Détection	Sensorstange-Kit	-

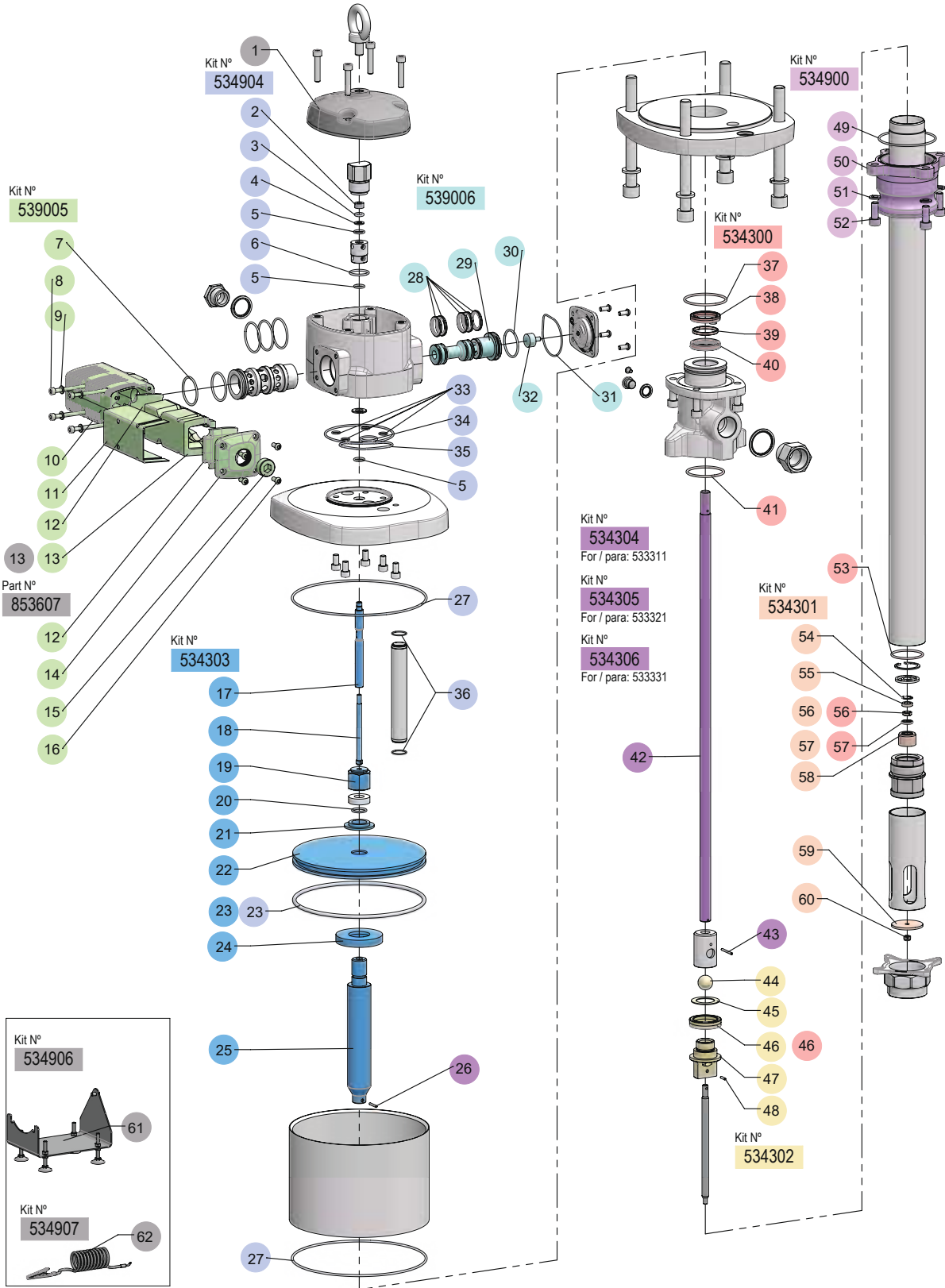
**PARTS AVAILABLE SEPARATELY / PIEZAS DISPONIBLES POR SEPARADO /
PIÈCES DISPONIBLES SÉPARÉMENT / TEILE SEPARAT ERHÄLTlich**

	Part No. Cód. Réf. Art. Nr.	Incl. Pos.	Description	Descripción	Description	Beschreibung	Remarks Observaciones Remarques Bemerkungen
	-	1	Top Cover	Tapa Superior	Couverture supérieure	Obere Abdeckung	-
	853607	12	Central Felt	Filtro Central	Feutre central	Zentral Filz	-
	892404	43	Rod	Vástago	Tige du Moteur d'Air	Motorstange	-
	892412	32	Air Motor Rod	Vástago Motor	Air Motor Rod	Tige du Moteur d'Air	-

R. 10/22

35:1 RATIO AIR OPERATED GREASE PUMP PM80
 BOMBA NEUMÁTICA DE GRASA PM80, RATIO 35:1
 POMPE PNEUMATIQUE DE GRAISSE PM80, RAPPORT 35:1
 PNEUMATISCHE FETTPUMPE PM80, RATIO 35:1

533311
 533321
 553331



2022_10_03-11:00

R. 10/22

SPARE PARTS KITS / KITS DE RECAMBIO / KITS DE REMPLACEMENT / AUSTAUSCHKITS

Part No. / Cód. / Réf. / Art. Nr.:

 35:1 RATIO AIR OPERATED GREASE PUMP PM80
 BOMBA NEUMÁTICA DE GRASA PM80, RATIO 35:1
 POMPE PNEUMATIQUE DE GRAISSE PM80, RAPPORT 35:1
 PNEUMATISCHE FETTPUMPE PM80, RATIO 35:1

533311
533321
553331
SPARE PARTS KITS / KITS DE RECAMBIO / KITS DE REMPLACEMENT / AUSTAUSCHKITS

Part No. Cód. Réf. Art. Nr.	Incl. Pos.	Description	Descripción	Description	Beschreibung	Remarks Observaciones Remarques Bemerkungen
534300	37, 38, 39, 40, 41, 46, 53, 56, 57	Lower Seals Kit	Kit Juntas Bajos	Kit de Joints Bas	Unterer Dichtungssatz	-
534301	54, 55, 56, 57, 58, 59, 60	Lower Valve Kit	Kit Válvula Inferior	Kit Clapet Inferieur	Fussventil Kit	-
534302	44, 45, 46, 47, 48	Upper Valve Kit	Kit Válvula Superior	Kit Valve Superieure	Oberes Ventil Kit	-
539005	7, 4x(8), 4x(9), 10, 11, 2x(12), 13, 14, 15, 4x(16)	Exhaust Muffler Kit	Kit Silenciador	Kit Silencieux Externe	Schalldämpfer Kit	-
539006	5x(28), 29, 30, 31, 32	Spool + Seals Kit	Kit Corredera + Juntas	Kit Coulissant + Joints	Spul-Dichtungen Kit	-
534904	2, 3, 4, 3x(5), 6, 23, 2x(27), 4x(33), 34, 35, 2x(36)	Air Motor Seals Kit	Kit Juntas Motor de Aire	Kit de Joints Moteur Pneumatique	Dichtungssatz Luftmotor	-
534303	17, 18, 19, 20, 21, 22, 23, 24, 25	Air Piston Kit	Kit Émbolo de Aire	Kit de Piston à l'Air	Luftkolben-Bausatz	-
534900	49, 50, 4x(51), 4x(52)	Camlock Kit	Kit Camlock	Kit Camlock	Camlock-Bausatz	-
534304	26, 42, 43	Pump connection rod	Kit varilla conexión	Tige de connexion de la pompe	Verbindungsstange der Pumpe	For/Para/Pour/ Für: 533311
534305	26, 42, 43	Pump connection rod	Kit varilla conexión	Tige de connexion de la pompe	Verbindungsstange der Pumpe	For/Para/Pour/ Für: 533321
534306	26, 42, 43	Pump connection rod	Kit varilla conexión	Tige de connexion de la pompe	Verbindungsstange der Pumpe	For/Para/Pour/ Für: 533331

PARTS AVAILABLE SEPARATELY / PIEZAS DISPONIBLES POR SEPARADO / PIÈCES DISPONIBLES SÉPARÉMENT / TEILE SEPARAT ERHÄLTICH

Part No. Cód. Réf. Art. Nr.	Incl. Pos.	Description	Descripción	Description	Beschreibung	Remarks Observaciones Remarques Bemerkungen
-	1	Top Cover	Tapa Superior	Feutre Central	Zentral Filz	-
534906	61	Horizontal bracket kit	Kit soporte horizontal	Kit de soutien horizontal	Bausatz für Horizontale Stützen	-
534907	62	Grounding cable with clamp kit	Kit cable de tierra con pinza	Kit de câble de mise à la terre avec pince	Erdungskabelsatz mit Klemme	-
853607	13	Central Felt	Fieltro Central	Feutre Central	Zentraler Filz	-

R. 10/22



2

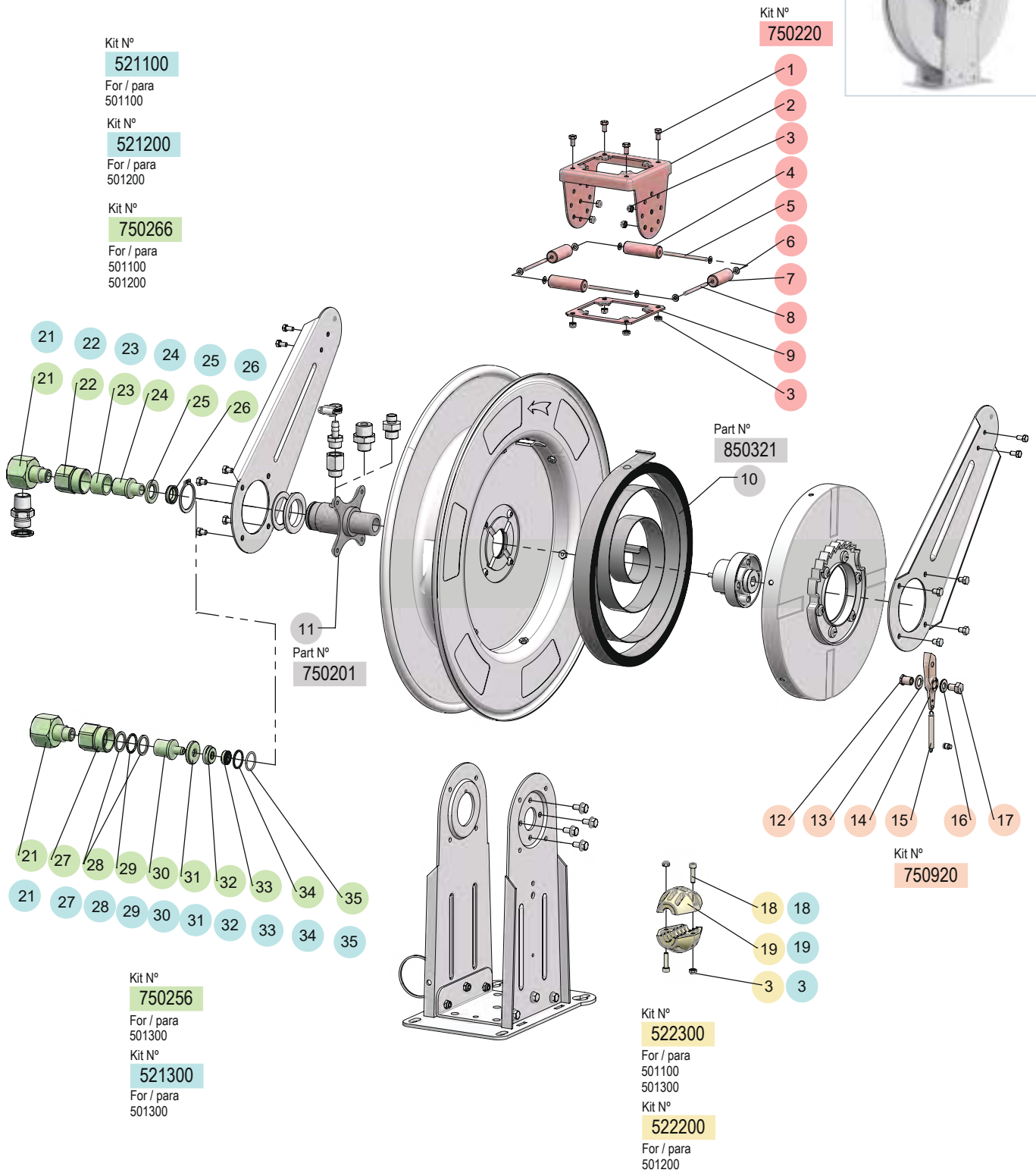
HOSE REELS ENROLLADORES DE MANGUERA ENROULEURS DE TUYAU SCHLAUCHAUFROLLER



OPEN HOSE REELS RM-12
 ENROLLADOR DE MANGUERA ABIERTO RM-12
 ENROULEUR DE TUYAU OUVERT RM-12
 OFFENER SCHLAUCHAUFROLLER RM-12

Part No. / Cód. / Réf. / Art. Nr.:

501100
 501200
 501300



2022_10_03-11:00

SPARE PARTS KITS / KITS DE RECAMBIO / KITS DE REMPLACEMENT / AUSTAUSCHKITS

Part No. / Cód. / Réf. / Art. Nr.:

 OPEN HOSE REELS RM-12
 ENROLLADOR DE MANGUERA ABIERTO RM-12
 ENROULEUR DE TUYAU OUVERT RM-12
 OFFENER SCHLAUCHAUFROLLER RM-12

501100
501200
501300
SPARE PARTS KITS / KITS DE RECAMBIO / KITS DE REMPLACEMENT / AUSTAUSCHKITS

Part No. Cód. Réf. Art. Nr.	Incl. Pos.	Description	Descripción	Description	Beschreibung	Remarks Observaciones Remarques Bemerkungen
521100	2x(18), 2x(19), 2x(20), 21, 22, 23, 24, 25, 26	Swivel Assembly + Hose Stopper Kit	Kit Conjunto Rótula + Tope Manguera	Kit Joint à Rotule + Kit d'arrêt de Tuyau	Satz Kugelgelenk + Schlauchanschlagsatz	For / para: 501100
521200	2x(18), 2x(19), 2x(20), 21, 22, 23, 24, 25, 26	Swivel Assembly + Hose Stopper Kit	Kit Conjunto Rótula + Tope Manguera	Kit Joint à Rotule + Kit d'arrêt de Tuyau	Satz Kugelgelenk + Schlauchanschlagsatz	For / para: 501200
521300	2x(18), 2x(19), 2x(20), 21, 27, 2x(28), 31x(29), 30, 31, 32, 33, 34, 35	Swivel Assembly + Hose Stopper Kit	Kit Conjunto Rótula + Tope Manguera	Kit Joint à Rotule + Kit d'arrêt de Tuyau	Satz Kugelgelenk + Schlauchanschlagsatz	For / para: 501300
522200	2x(3), 2x(18), 2x(19)	Hose Stopper Kit	Kit Tope Manguera	Kit d'obturation de Tuyau	Schlauchanschlagsatz	For / para: 501200
522300	2x(3), 2x(18), 2x(19)	Hose Stopper Kit	Kit Tope Manguera	Kit d'obturation de Tuyau	Schlauchanschlagsatz	For / para: 501100/300
750220	4x(1), 2, 4x(3), 2x(4), 2x(5), 8x(6), 2x(7), 2x(8), 9	Roller Outlet Assembly	Kit Salida Manguera	Kit de Sortie de Tuyau	Auslass-Bausatz Schlauch	-
750256	4x(1), 2, 4x(3), 2x(4), 2x(5), 8x(6), 2x(7), 2x(8), 9	Swivel Assembly	Kit Conjunto Rótula	Kit de Joint à Rotule	Kugelgelenk-Kit	For / para: 501300
750266	21, 22, 23, 24, 5, 26	Swivel	Rótula	Rotule	Kugelgelenk	For / para: 501100/200
750920	12, 13, 14, 15, 16, 17	Ratchet Assembly	Kit Conjunto Trinquete	Kit de Montage du Cliquet	Ratschen-Bausatz	-

**PARTS AVAILABLE SEPARATELY / PIEZAS DISPONIBLES POR SEPARADO /
PIÈCES DISPONIBLES SÉPARÉMENT / TEILE SEPARAT ERHÄLTICH**

Part No. Cód. Réf. Art. Nr.	Incl. Pos.	Description	Descripción	Description	Beschreibung	Remarks Observaciones Remarques Bemerkungen
750201	11	Shaft	Eje	Axe	Achse	-
850321	10	Power spring	Resorte	Ressort	Frühling	-

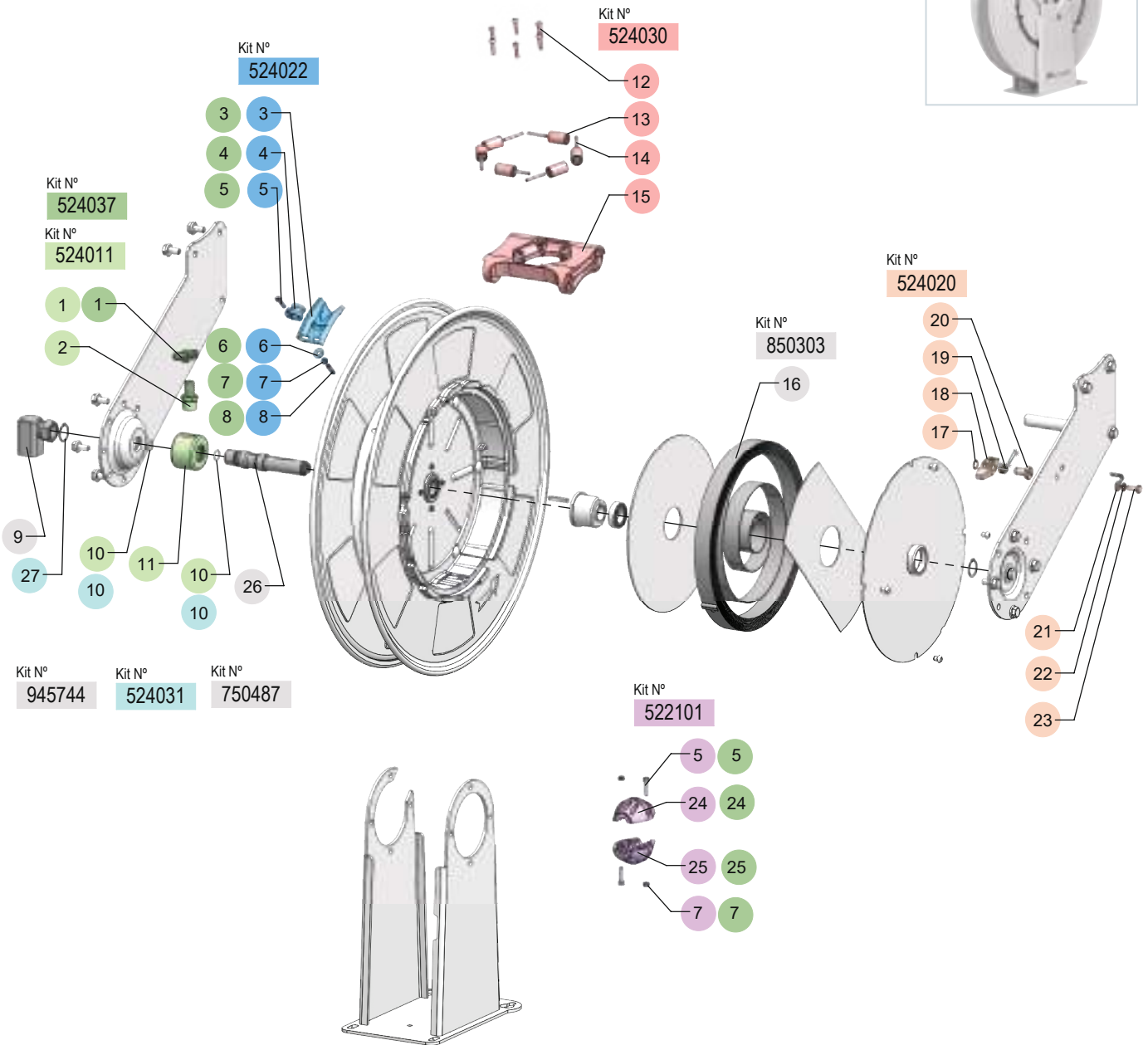
**HOSES INFORMATION / INFORMACIÓN DE LAS MANGUERAS
INFORMATIONS SUR LES TUYAUX / SCHLAUCH-INFORMATIONEN**

Part No. Cód. Réf. Art. Nr.	Inlet Part. No. Cód. Manguera Acometida / Réf. Tuyau d'Entrée / Art. Nr. Ansaugschlauch	Inlet Data Datos Manguera de Acometida Données Tuyau d'Alimentation Daten Versorgungsschlauch	Outlet Part. No. Cód. Manguera de Servicio / Réf. Tuyau de Service / Daten zum Serviceschlauch	Outlet Data Datos Manguera de Servicio Données du Tuyau de Service Daten zum Serviceschlauch
501100	750393	1/2" BSP (M) x 810 mm (31.9") - 20 bar (290 psi)	750358	3/8" BSPT (M) x 10000 mm (30') - 20 bar (290 psi)
501200	750376	1/2" NPT (M) x 1000 mm (39.4") - 160 bar (2320 psi)	750375	1/2" NPT (M) x 10000 mm (30') - 160 bar (2320 psi)
501300	795304	1/4" BSP (F) x 845 mm (33.3") - 350 bar (5076 psi)	795300	1/4" BSP (M) x 15000 mm (50') - 350 bar (5076 psi)

R. 10/22

OPEN HOSE REELS RM-12L FOR AIR, WATER AND ANTIFREEZE SOLUTIONS
 ENROLLADOR DE MANGUERA ABIERTO RM-12L PARA AIRE, AGUA Y ANTICONGELANTE
 ENROULEUR OUVERT RM-12L POUR AIR, EAU ET ANTIGEL
 OFFENER SCHLAUCHAUFROLLER RM-12L FÜR LUFT, WASSER UND FROSTSCHUTZMITTEL

504150

2022_10_03-11:00

R. 10/22

SPARE PARTS KITS / KITS DE RECAMBIO / KITS DE REMPLACEMENT / AUSTAUSCHKITS

Part No. / Cód. / Réf. / Art. Nr.:

 OPEN HOSE REELS RM-12L FOR AIR, WATER AND ANTIFREEZE SOLUTIONS
 ENROLLADOR DE MANGUERA ABIERTO RM-12L PARA AIRE, AGUA Y ANTICONGELANTE
 ENROULEUR OUVERT RM-12L POUR AIR, EAU ET ANTIGEL
 OFFENER SCHLAUCHAUFROLLER RM-12L FÜR LUFT, WASSER UND FROSTSCHUTZMITTEL

504150
SPARE PARTS KITS / KITS DE RECAMBIO / KITS DE REMPLACEMENT / AUSTAUSCHKITS

Part No. Cód. Réf. Art. Nr.	Incl. Pos.	Description	Descripción	Description	Beschreibung	Remarks Observaciones Remarques Bemerkungen
522101	2x(5), 2x(7), 24, 25	Hose Stopper Assembly	Kit Tope Manguera	Kit d'Arrêt de Tuyau	Schlauchan-Schlag-satz	-
524011	1, 2, 2x(10), 11	Swivel Assembly	Kit Conjunto Rótula	Kit de Joint à Rotule	Kugelgelenk-Kit	-
524020	17, 18, 19, 20, 21, 22, 23	Ratchet Assembly	Kit Conjunto Trinquete	Kit de Montage du Cliquet	Ratschen-Bausatz	-
524022	3, 4, 5, 6, 7, 8	16mm P-Clip	Kit Isofónica 16mm	Kit d'Isophonique 16 mm	16 mm P-Clip	-
524030	6x(12), 6x(13), 6x(14), 15	Hose Outlet Kit	Kit Salida Manguera	Kit Sortie de Tuyau	Schlauchauslass Kit	-
524031	2x(10), 27	Swivel O-Ring	Kit Juntas de Rótula	Kit Joint à Rotule	Kugelgelenk-Kit	-
524037	1, 3, 4, 3x(5), 6, 3x(7), 8, 24, 25	Hose Stopper Assembly + P-Clip 16mm	Kit Tope Manguera + Isofónica 16mm	Kit d'Arrêt de Tuyau + Isophonique 16 mm	Schlauchstopper Baugruppe + P-Clip 16 mm	-

PARTS AVAILABLE SEPARATELY / PIEZAS DISPONIBLES POR SEPARADO / PIÈCES DISPONIBLES SÉPARÉMENT / TEILE SEPARAT ERHÄLTICH

Part No. Cód. Réf. Art. Nr.	Incl. Pos.	Description	Descripción	Description	Beschreibung	Remarks Observaciones Remarques Bemerkungen
750487	26	1/2" Shaft	Eje 1/2"	Axe 1/2"	Achse 1/2"	-
850303	16	Power Spring	Resorte	Ressort	Frühling	-
945744	9	Inlet Elbow	Codo de Acometida	Coude d'entrée	Einlasskrümmer	-

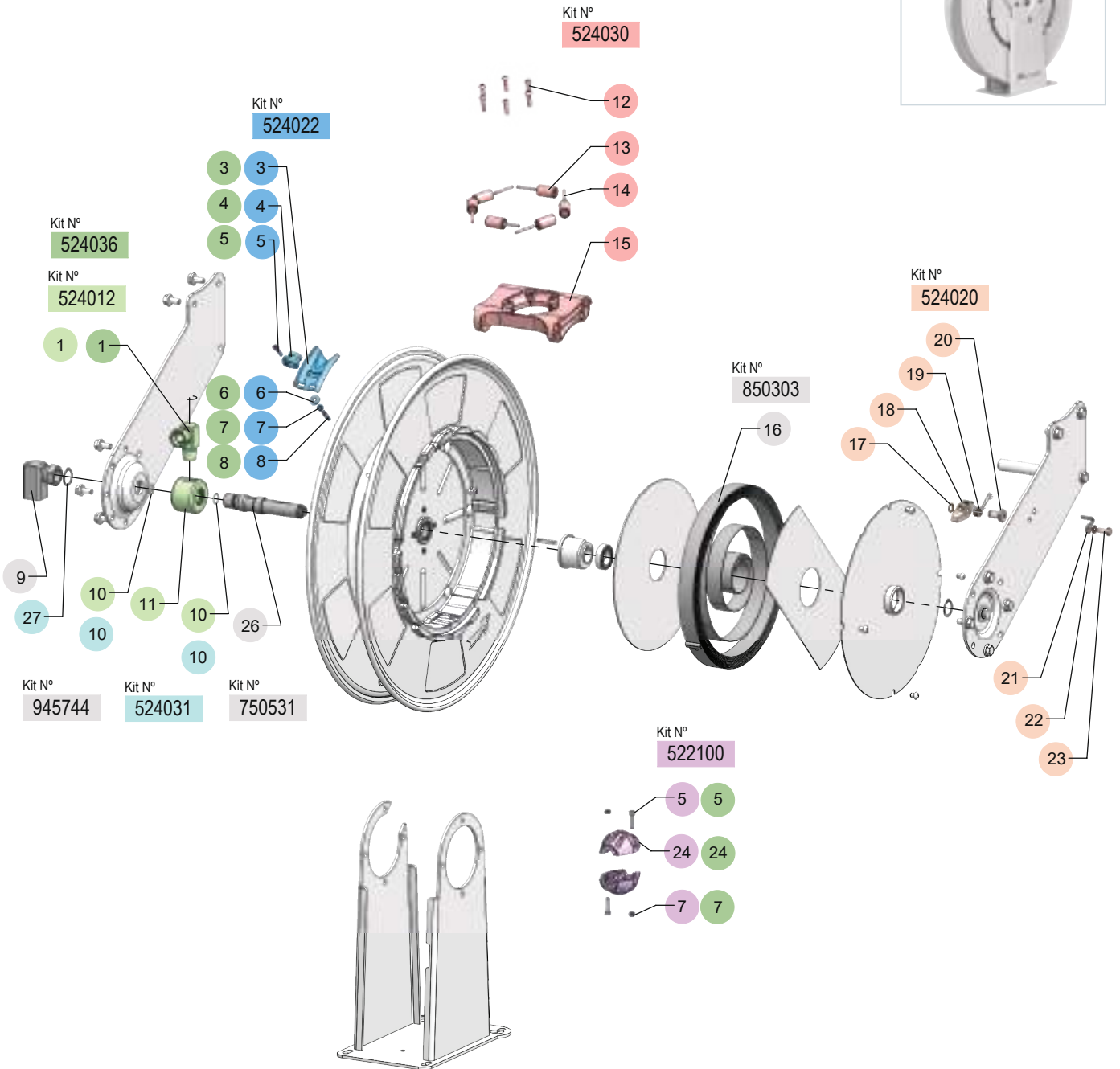
**HOSES INFORMATION / INFORMACIÓN DE LAS MANGUERAS
INFORMATIONS SUR LES TUYAUX / SCHLAUCH-INFORMATIONEN**

Part No. Cód. Réf. Art. Nr.	Inlet Part. No. Cód. Manguera Acometida / Réf. Tuyau d'Entrée / Art. Nr. Ansaugschlauch	Inlet Data Datos Manguera de Acometida Données Tuyau d'Alimentation Daten Versorgungsschlauch	Outlet Part. No. Cód. Manguera de Servicio / Réf. Tuyau de Service / Daten zum Serviceschlauch	Outlet Data Datos Manguera de Servicio Données du Tuyau de Service Daten zum Serviceschlauch
504150	750393	1/2" BSP (M) x 800 mm (31.5") - 160 bar (2320 psi)	750356	1/2" BSPT (M) x 15000 mm (50') - 20 bar (290 psi)

R. 10/22

OPEN HOSE REELS RM-12L FOR SYNTHETIC AND MINERAL OILS
 ENROLLADOR DE MANGUERA ABIERTO RM-12L PARA ACEITE MINERAL Y SINTÉTICO
 ENROULEUR OUVERT RM-12L POUR HUILE MINÉRALE ET SYNTHÉTIQUE
 OFFENER SCHLAUCHAUFROLLER RM-12L FÜR MINERAL- UND SYNTHETISCHES ÖL

504250



2022_10_03-11:00

SPARE PARTS KITS / KITS DE RECAMBIO / KITS DE REMPLACEMENT / AUSTAUSCHKITS

Part No. / Cód. / Réf. / Art. Nr.:

OPEN HOSE REELS RM-12L FOR SYNTHETIC AND MINERAL OILS
 ENROLLADOR DE MANGUERA ABIERTO RM-12L PARA ACEITE MINERAL Y SINTÉTICO
 ENROULEUR OUVERT RM-12L POUR HUILE MINÉRALE ET SYNTHÉTIQUE
 OFFENER SCHLAUCHAUFROLLER RM-12L FÜR MINERAL- UND SYNTHETISCHES ÖL

504250
SPARE PARTS KITS / KITS DE RECAMBIO / KITS DE REMPLACEMENT / AUSTAUSCHKITS

Part No. Cód. Réf. Art. Nr.	Incl. Pos.	Description	Descripción	Description	Beschreibung	Remarks Observaciones Remarques Bemerkungen
522100	2x(5), 2x(7), 2x(24)	Hose Stopper Kit	Kit Tope Manguera	Kit d'Arrêt de Tuyau	Schlauchanschlagsatz	-
524012	1, 2x(10), 11	Swivel Assembly	Kit Conjunto Rótula	Kit Joint à Rotule	Satz Kugelgelenk	-
524020	17, 18, 19, 20, 21, 22, 23	Ratchet Assembly	Kit Conjunto Trinquete	Kit de Montage du Cliquet	Ratschen-Bausatz	-
524022	3, 4, 5, 6, 7, 8	16 mm P-Clip	Kit Isofónica 16 mm	Kit d'Isophonique 16 mm	16 mm P-Clip	-
524030	6x(12), 6x(13), 6x(14), 15	Roller Outlet Assembly	Kit Salida Manguera	Kit de Sortie de Tuyau	Auslass-Bausatz Schlauch	-
524031	2x(10)	Swiver O-Rings	Kit Juntas de Rótula	Kit Joint à Rotule	Satz Kugelgelenk	-
524036	1, 3, 4, 3x(5), 6, 8, 3x(7), 2x(24)	Hose Stopper Kit + 16 mm P-Clip	Kit Tope Manguera + Isofónica 16 mm	Kit d'Arrêt De Tuyau + Isophonique 16mm	Schlauchstopper Baugruppe + P-Clip 16mm	-

**PARTS AVAILABLE SEPARATELY / PIEZAS DISPONIBLES POR SEPARADO /
PIÈCES DISPONIBLES SÉPARÉMENT / TEILE SEPARAT ERHÄLTICH**

Part No. Cód. Réf. Art. Nr.	Incl. Pos.	Description	Descripción	Description	Beschreibung	Remarks Observaciones Remarques Bemerkungen
750531	12	1/2" Shaft	Eje 1/2"	Axe 1/2"	Achse 1/2"	-
850303	16	Power Spring	Resorte	Ressort	Frühling	-
945744	9	Inlet Elbow	Codo de Acometida	Coude d'Entrée	Einlasskrümmer	-

**HOSES INFORMATION / INFORMACIÓN DE LAS MANGUERAS
INFORMATIONS SUR LES TUYAUX / SCHLAUCH-INFORMATIONEN**

Part No. Cód. Réf. Art. Nr.	Inlet Part. No. Cód. Manguera Acometida / Réf. Tuyau d'Entrée / Art. Nr. Ansaugschlauch	Inlet Data Datos Manguera de Acometida Données Tuyau d'Alimentation Daten Versorgungsschlauch	Outlet Part. No. Cód. Manguera de Servicio / Réf. Tuyau de Service / Daten zum Serviceschlauch	Outlet Data Datos Manguera de Servicio Données du Tuyau de Service Daten zum Serviceschlauch
504250	750393	1/2" BSP (M) x 800 mm (31.5") - 160 bar (2320 psi)	750394	1/2" BSP (M) x 15000 mm (50') - 160 bar (2320 psi)

R. 10/22

OPEN HOSE REEL 504 SERIES FOR GREASE AND HYDRAULIC FLUID
 ENROLLADOR DE MANGUERA ABIERTO SERIE 504 PARA GRASA Y FLUIDO HIDRÁULICO
 ENROULEUR DE TUYAU OUVERT SERIE 504 POUR GRAISSE ET FLUIDE HYDRAULIQUE
 SCHLAUCHAUFROLLER OFFEN SERIE 504 FÜR SCHMIERFETT UND HYDRAULIKFLÜSSIGKEIT

504350
504351



Kit N°

524033

For / para 504350

Kit N°

524036

For / para 504351

Kit N°

524022

504351

Kit N°

524034

504350

Kit N°

534030

Kit N°

524014

504350 up to s/n 407308001

504351 up to s/n 407701001

Kit N°

524014.001

504350 from s/n 407308001

504351 from s/n 407701001

Part N°

945747

Kit N°

524032

For 504350 up to s/n 407308001

For 504351 up to s/n 407701001

Kit N°

526032

For 504350 from s/n 407308001

For 504351 from s/n 407701001

Part N°

750553

For 504350 up to s/n 407308001

For 504351 up to s/n 407701001

Part N°

750485

For 504350 from s/n 407308001

For 504351 from s/n 407701001

Part N°

850303

Kit N°

524020

Kit N°

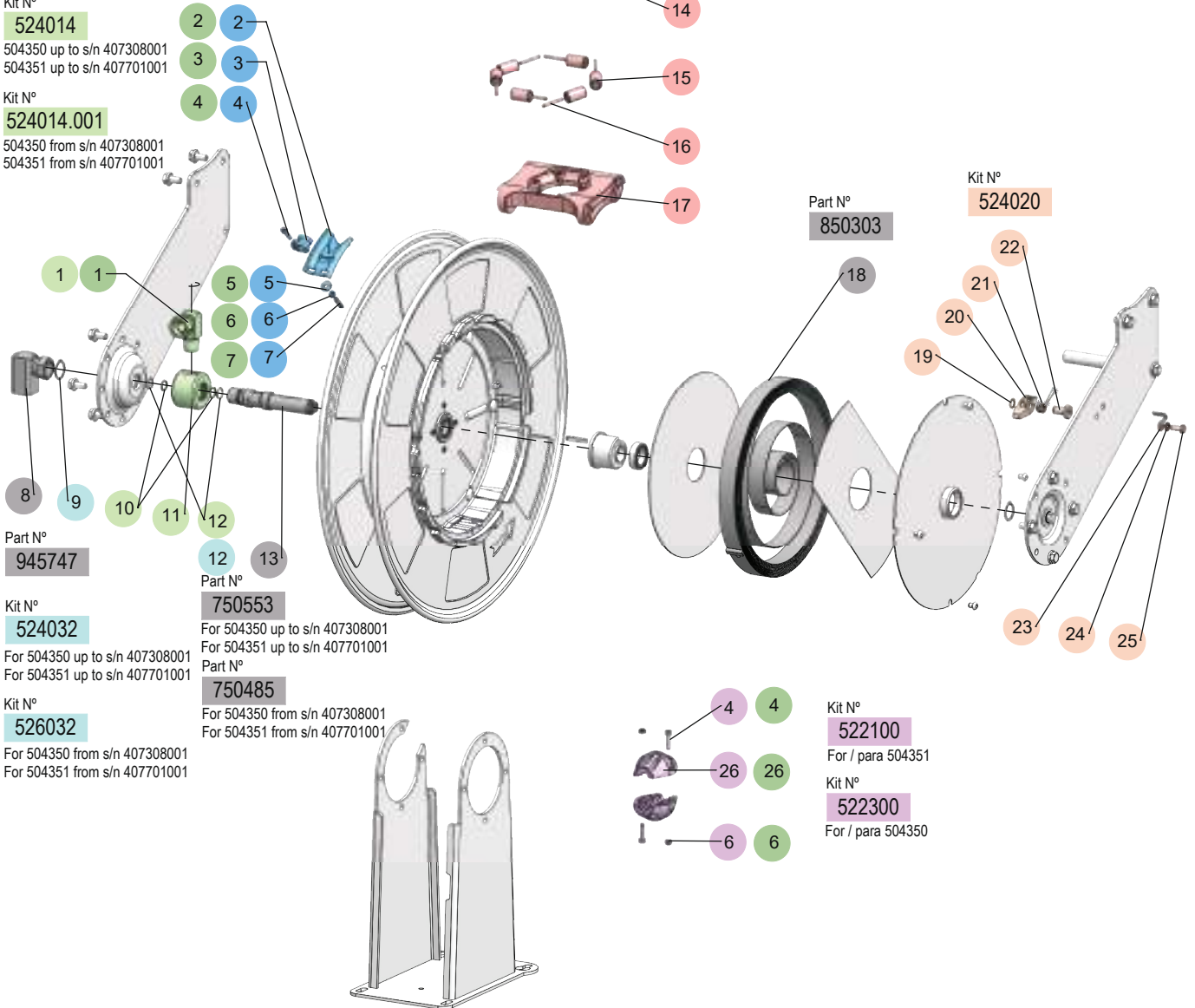
522100

For / para 504351

Kit N°

522300

For / para 504350



OPEN HOSE REEL 504 SERIES FOR GREASE AND HYDRAULIC FLUID
 ENROLLADOR DE MANGUERA ABIERTO SERIE 504 PARA GRASA Y FLUIDO HIDRÁULICO
 ENROULEUR DE TUYAU OUVERT SERIE 504 POUR GRAISSE ET FLUIDE HYDRAULIQUE
 SCHLAUCHAUFWOLLER OFFEN SERIE 504 FÜR SCHMIERFETT UND HYDRAULIKFLÜSSIGKEIT

504350
504351

SPARE PARTS KITS / KITS DE RECAMBIO / KITS DE REMPLACEMENT / AUSTAUSCHKITS

Part No. Cód. Réf. Art. Nr.	Incl. Pos.	Description	Descripción	Description	Beschreibung	Remarks Observaciones Remarques Bemerkungen
524030	2x(4), 2x(6), 2x(26)	Hose Outlet Kit	Kit Salida Manguera	Kit Sortie De Tuyau	Schlauchauslass Kit	-
524020	9, 2x(12)	Ratchet Assembly	Kit Conjunto Trinquete	Kit Montage du Cliquet	Ratschen-Bausatz	-
524014	1, 2x(10), 11, 2x(12)	Swivel Assembly	Kit Conjunto Rótula	Kit de Joint à Rotule	Kugelgelenk Kit	For/para 504350(1) up to hasta S/N 407308(701)001
524014.001	1, 2x(10), 11, 2x(12)	Swivel Assembly	Kit Conjunto Rótula	Kit de Joint à Rotule	Kugelgelenk Kit	For/para 504350(1) up to hasta S/N 407308(701)001
524032	9, 2x(12)	Swivel O-Rings	Kit Juntas De Rótula	Kit Joints À Rotule	O-Ringe Kit	For/para 504350(1) up to hasta S/N 407308(701)001
526032	9, 2x(12)	Swivel O-Rings	Kit Juntas De Rótula	Kit Joints À Rotule	O-Ringe Kit	For/para 504350(1) up to hasta S/N 407308(701)001
524022	2, 3, 4, 5, 6, 7	16mm P-Clip	Kit Isofónica 16mm	Kit Isophonique 16 mm	16 mm P-Clip	For / para / pour / Für: 504351(0)
524034	2, 3, 4, 5, 6, 7	12 mm P-Clip	Kit Isofónica 12 mm	Kit Isophonique 12 mm	12 mm P-Clip	For / para / pour / Für: 504351(0)
522100	6x(14), 6x(15), 6x(16), 17	Hose Stopper Kit	Kit Tope Manguera	Kit d'Arrêt de Tuyau	Schlauchan-Schlag-satz	For / para / pour / Für: 504351(0)
522300	19, 20, 21, 22, 23, 24, 25	Hose Stopper Kit	Kit Tope Manguera	Kit d'Arrêt de Tuyau	Schlauchan-Schlag-satz	For / para / pour / Für: 504351(0)
524036	1, 2, 3, 3x(4), 5, 3x(6), 7, 26	Hose Stopper Assembly + P-Clip 16 mm	Kit Tope Manguera + Isofónica 16 mm	Kit d'Arrêt de Tuyau + Isophonique 16 mm	Schlauchstopper Bau-gruppe + P-Clip 16 mm	For / para / pour / Für: 504351(0)
524033	1, 2, 3, 3x(4), 5, 3x(6), 7, 26	Hose Stopper Assembly + P-Clip 12 mm	Kit Tope Manguera + Isofónica 12 mm	Kit d'Arrêt de Tuyau + Isophonique 12 mm	Schlauchstopper Bau-gruppe + P-Clip 12 mm	For / para / pour / Für: 504351(0)

PARTS AVAILABLE SEPARATELY / PIEZAS DISPONIBLES POR SEPARADO / PIÈCES DISPONIBLES SÉPARÉMENT / TEILE SEPARAT ERHÄLTICH

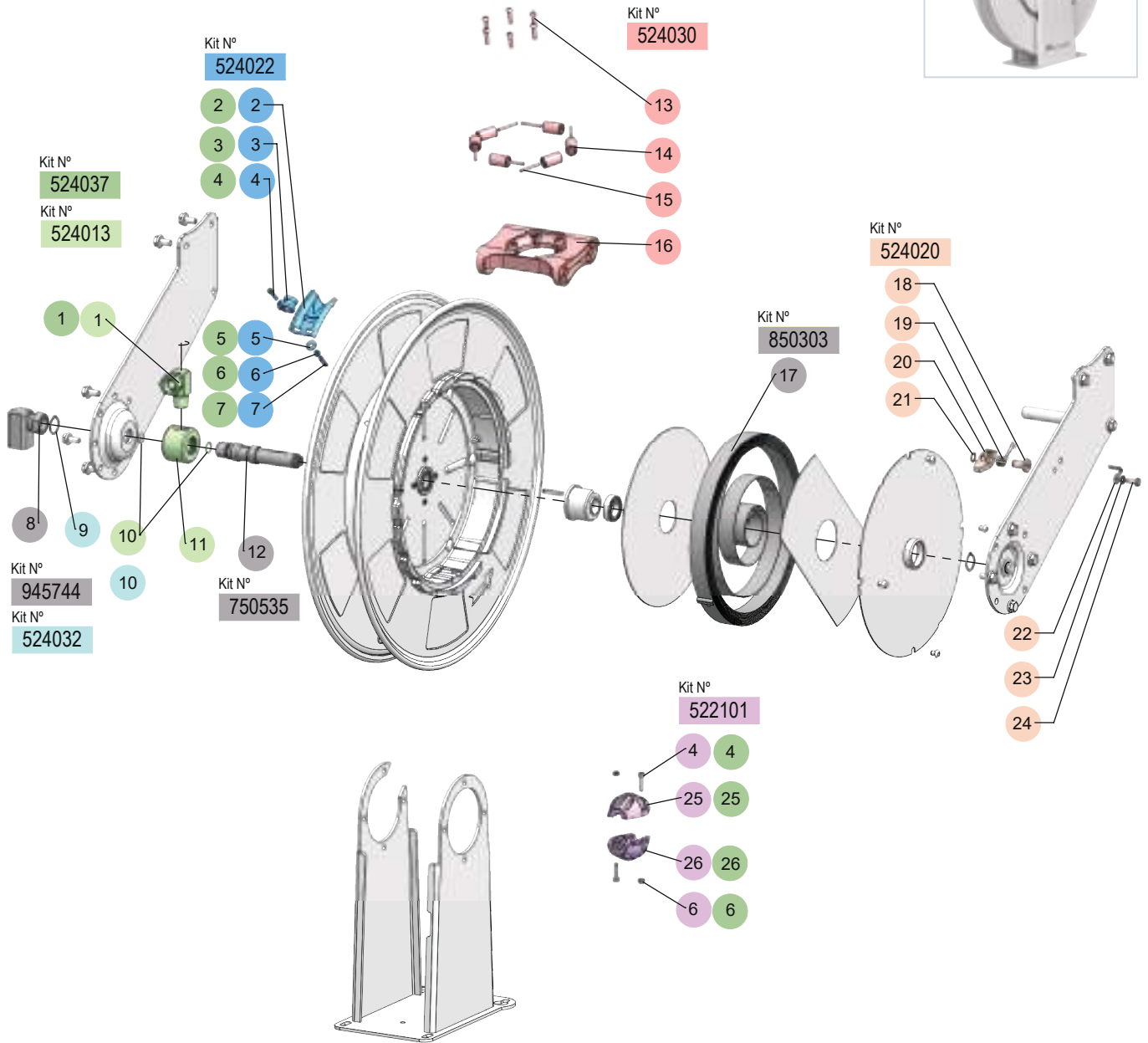
Part No. Cód. Réf. Art. Nr.	Incl. Pos.	Description	Descripción	Description	Beschreibung	Remarks Observaciones Remarques Bemerkungen
750485	13	Shaft	Eje	Axe	Achse	For/para 504350(1) up to hasta S/N 407308(701)001
750533	13	Shaft	Eje	Axe	Achse	For/para 504350(1) up to hasta S/N 407308(701)001
850303	18	Power Spring	Resorte	Ressort	Federkraft	-
945747	8	Inlet Elbow	Codo Acometida	Coude d'Entrée	Einlasskrümmer	-

**HOSES INFORMATION / INFORMACIÓN DE LAS MANGUERAS
 INFORMATIONS SUR LES TUYAUX / SCHLAUCH-INFORMATIONEN**

Part No. Cód. Réf. Art. Nr.	Inlet Part. No. Cód. Manguera Acometida / Réf. Tuyau d'Entrée / Art. Nr. Ansaugschlauch	Inlet Data Datos Manguera de Acometida Données Tuyau d'Alimentation Daten Versorgungsschlauch	Outlet Part. No. Cód. Manguera de Servicio / Réf. Tuyau de Service / Daten zum Serviceschlauch	Outlet Data Datos Manguera de Servicio Données du Tuyau de Service Daten zum Serviceschlauch
504350	795303	1/4" BSP (M) x 860 mm (33.8") - 350 bar (5076 psi)	795302	1/4" BSP (M) x 15050 mm (50") - 350 bar (5076 psi)
504351	795318	3/8" BSP (M) x 815 mm (32.1") - 160 bar (2320 psi)	795317	1/4" BSP (M) x 15055 mm (50") - 280 bar (2320 psi)

R. 01/23

OPEN HOSE REEL 504 SERIES FOR HIGH PRESSURE HOT WATER (UP TO 100 °C)
 ENROLLADOR DE MANGUERA ABIERTO SERIE 504 PARA AGUA CALIENTE A ALTA PRESIÓN (HASTA 100 °C)
 ENROULEUR DE TUYAU OUVERT SERIE 504 POUR EAU CHAUDE À HAUTE PRESSION (JUSQU'À 100 °C)
 SCHLAUCHAUFRÖLLER OFFEN SERIE 504 FÜR WARMWASSER MIT HOHEM DRUCK (BIS ZU 100 °C)



SPARE PARTS KITS / KITS DE RECAMBIO / KITS DE REMPLACEMENT / AUSTAUSCHKITS

Part No. / Cód. / Réf. / Art. Nr.:

OPEN HOSE REEL 504 SERIES FOR HIGH PRESSURE HOT WATER (UP TO 100 °C)
 ENROLLADOR DE MANGUERA ABIERTO SERIE 504 PARA AGUA CALIENTE A ALTA PRESIÓN (HASTA 100 °C)
 ENROULEUR DE TUYAU OUVERT SERIE 504 POUR EAU CHAUDE À HAUTE PRESSION (JUSQU'À 100 °C)
 SCHLAUCHAUFWOLLER OFFEN SERIE 504 FÜR WARMWASSER MIT HOHEM DRUCK (BIS ZU 100 °C)

504450
SPARE PARTS KITS / KITS DE RECAMBIO / KITS DE REMPLACEMENT / AUSTAUSCHKITS

Part No. Cód. Réf. Art. Nr.	Incl. Pos.	Description	Descripción	Description	Beschreibung	Remarks Observaciones Remarques Bemerkungen
522101	2x(4), 2x(6), 25, 26	Hose Stopper Kit	Kit Tope Manguera	Kit d'Arrêt de Tuyau	Schlauchan-Schlag- satz	-
524014	1, 2x(10), 11, 2x(12)	Swivel Assembly	Kit Conjunto Rótula	Kit de Joint à Rotule	Kugelgelenk Kit	-
524020	19, 20, 21, 22, 23, 24, 25	Ratchet Assembly	Kit Conjunto Trinquete	Kit de Montage du Cliquet	Ratschen-Bausatz	-
524022	2, 3, 4, 5, 6, 7	16 mm P-Clip	Kit Isofónica 16 mm	Kit d'Isophonique 16 mm	16 mm P-Clip	-
524030	6x(14), 6x(15), 6x(16), 17	Roller Outlet Assembly	Kit Salida Manguera	Kit Sortie de Tuyau	Schlauchauslass Kit	-
524032	9, 2x(12)	Swivel O-Rings	Kit Juntas de Rótula	Kit Joints à Rotule	O-Ringe Kit	-
524037	1, 2, 3, 3x(4), 5, 3x(6), 7, 25, 26	Hose Stopper Kit + 16 mm P-Clip	Kit Tope Manguera + Isofónica 16 mm	Kit d'Arrêt De Tuyau + Isophonique 16mm	Schlauchstopper Baugruppe + P-Clip 16mm	-

**PARTS AVAILABLE SEPARATELY / PIEZAS DISPONIBLES POR SEPARADO /
 PIÈCES DISPONIBLES SÉPARÉMENT / TEILE SEPARAT ERHÄLTICH**

Part No. Cód. Réf. Art. Nr.	Incl. Pos.	Description	Descripción	Description	Beschreibung	Remarks Observaciones Remarques Bemerkungen
750535	12	Shaft	Eje	Axe	Achse	-
850303	17	Power Spring	Resorte	Ressort	Feder	-
945744	8	Inlet Elbow	Codo de Acometida	Coude d'Entrée	Einlasskrümmer	-

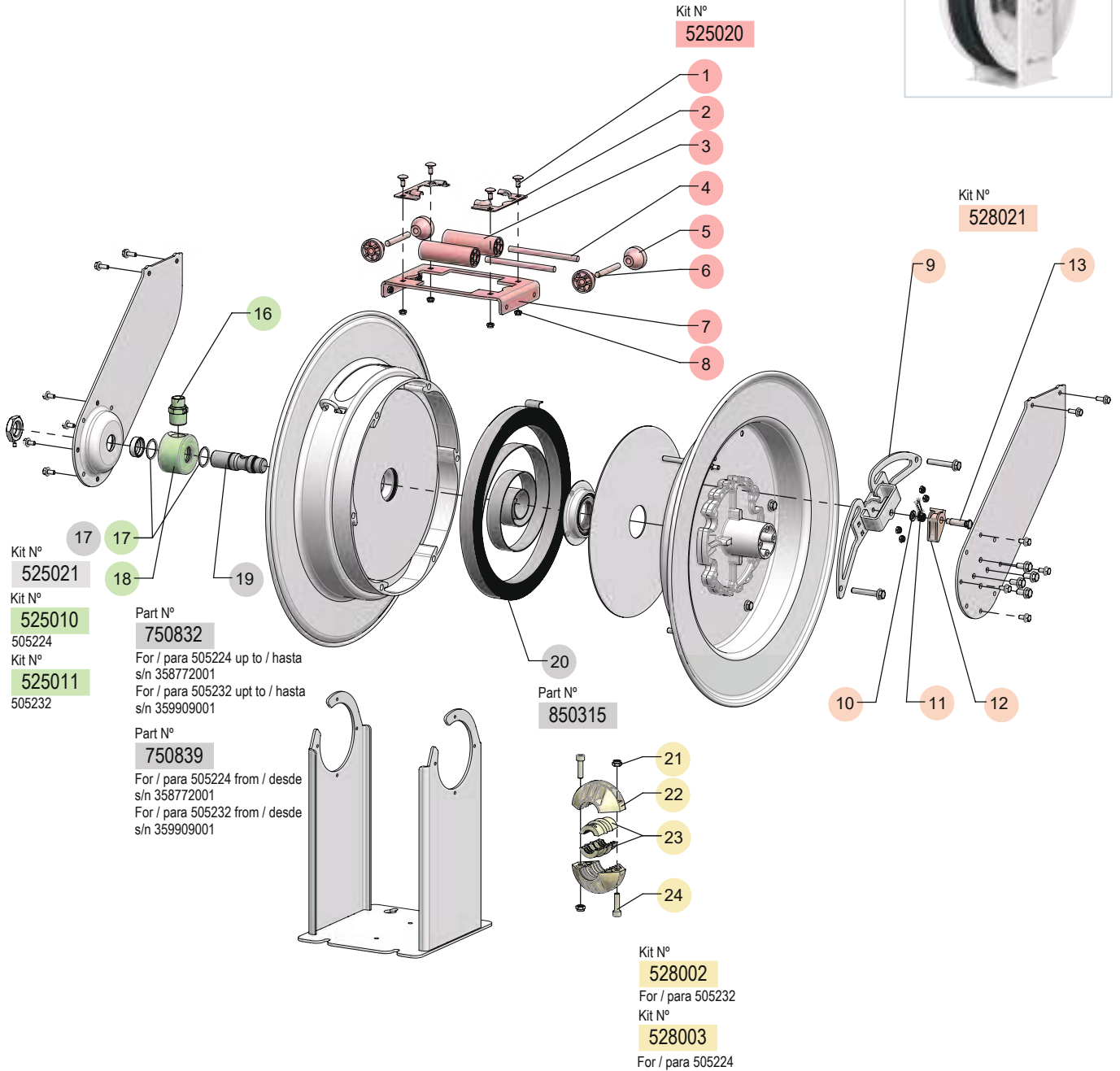
**HOSES INFORMATION / INFORMACIÓN DE LAS MANGUERAS
 INFORMATIONS SUR LES TUYAUX / SCHLAUCH-INFORMATIONEN**

Part No. Cód. Réf. Art. Nr.	Inlet Part. No. Cód. Manguera Acometida / Réf. Tuyau d'Entrée / Art. Nr. Ansaugschlauch	Inlet Data Datos Manguera de Acometida Données Tuyau d'Alimentation Daten Versorgungsschlauch	Outlet Part. No. Cód. Manguera de Servicio / Réf. Tuyau de Service / Daten zum Serviceschlauch	Outlet Data Datos Manguera de Servicio Données du Tuyau de Service Daten zum Serviceschlauch
504450	750327	3/8" BSP (M) x 855 mm (33.7") - 170 bar (2465 psi)	750326	3/8" BSP (M) x 15055 mm (50') - 170 bar (2465 psi)

R. 10/22

RM-34 HEAVY DUTY HOSE REEL 505 SERIES FOR OIL, REFRIGERANT, AIR, WATER AND DIESEL FUEL
 RM-34 ENROLLADOR ABIERTO GRAN CAPACIDAD SERIE 505 PARA ACEITE, REFRIGERANTE, AIRE, AGUA Y GASÓLEO
 RM-34 ENROULEUR DE TUYAU D'USAGE INTENSIF SERIE 505 POUR HUILE, RÉFRIGÉRANT, AIR, EAU, CARBURANT DIESEL
 RM-34 OFFENER HOCHLESTUNGS-SCHLAUCHAUFRÖLLER SERIE 505 FÜR ÖL, KÄLTEMITTEL, LUFT, WASSER, DIESELKRAFTSTOFF

505224
 505232



Kit N°
 525020

Kit N°
 528021

Kit N°
 525021

Kit N°
 525010

505224

Kit N°
 525011

505232

Part N°
 750832

For / para 505224 up to / hasta s/n 358772001

For / para 505232 up to / hasta s/n 359909001

Part N°
 750839

For / para 505224 from / desde s/n 358772001

For / para 505232 from / desde s/n 359909001

Part N°
 850315

Kit N°
 528002

For / para 505232

Kit N°
 528003

For / para 505224

SPARE PARTS KITS / KITS DE RECAMBIO / KITS DE REMPLACEMENT / AUSTAUSCHKITS

Part No. / Cód. / Réf. / Art. Nr.:

 RM-34 HEAVY DUTY HOSE REEL 505 SERIES FOR OIL, REFRIGERANT, AIR, WATER AND DIESEL FUEL
 RM-34 ENROLLADOR ABIERTO GRAN CAPACIDAD SERIE 505 PARA ACEITE, REFRIGERANTE, AIRE, AGUA Y GASÓLEO
 RM-34 ENROULEUR DE TUYAU D'USAGE INTENSIF SERIE 505 POUR HUILE, RÉFRIGÉRANT, AIR, EAU, CARBURANT DIESEL
 RM-34 OFFENER HOCHLEISTUNGS-SCHLAUCHAUFROLLER SERIE 505 FÜR ÖL, KÄLTEMITTEL, LUFT, WASSER, DIESELKRAFTSTOFF

505224
505232
SPARE PARTS KITS / KITS DE RECAMBIO / KITS DE REMPLACEMENT / AUSTAUSCHKITS

Part No. Cód. Réf. Art. Nr.	Incl. Pos.	Description	Descripción	Description	Beschreibung	Remarks Observaciones Remarques Bemerkungen
525010	16, 2X(17), 18	Swivel Assembly	Kit Conjunto Rótula	Kit de Joint à Rotule	Kugelgelenk-Kit	For / para / pour / Für: 505224
525011	16, 2X(17), 18	Swivel Assembly	Kit Conjunto Rótula	Kit de Joint à Rotule	Kugelgelenk-Kit	For / para / pour / Für: 505232
525020	4x(1), 2x(2), 2x(3), 2x(4), 4x(5), 2x(6), 7, 4x(8)	Hose Outlet Kit	Kit Salida Manguera	Kit Sortie de Tuyau	Schlauchauslass Kit	-
528002	2x(21), 2x(22), 2x(23), 2x(24)	Hose Stopper Kit	Kit Tope Manguera	Kit d'Arrêt de Tuyau	Schlauchan-Schlag-satz	For / para / pour / Für: 505232
528003	2x(21), 2x(22), 2x(23), 2x(24)	Hose Stopper Kit	Kit Tope Manguera	Kit d'Arrêt de Tuyau	Schlauchan-Schlag-satz	For / para / pour / Für: 505224
528021	9, 10, 11, 12, 13	Ratchet Assembly	Kit Conjunto Trinquete	Kit de Montage du Cliquet	Ratschen-Bausatz	-

PARTS AVAILABLE SEPARATELY / PIEZAS DISPONIBLES POR SEPARADO / PIÈCES DISPONIBLES SÉPARÉMENT / TEILE SEPARAT ERHÄLTICH

Part No. Cód. Réf. Art. Nr.	Incl. Pos.	Description	Descripción	Description	Beschreibung	Remarks Observaciones Remarques Bemerkungen
525021	2X(17)	O-Rings	Juntas De Rótula	Joints Toriques pour Rotule	Drehgelenk O-Ringe	-
750832	19	Shaft	Eje	Axe	Achse	(1)
750839	19	Shaft	Eje	Axe	Achse	(2)
850315	20	Power Spring	Resorte	Ressort	Feder	-

(1) For/para/pour/Für 505224 up to/hasta/jusqu'à/Bis Zu S/N 358772001. For/para/pour/Für 505232 up to/hasta/jusqu'à/Bis Zu S/N 359909001.

(2) For/para/pour/Für 505224 up to/hasta/jusqu'à/Bis Zu S/N 358772001. For/para/pour/Für 505224 up to/hasta/jusqu'à/Bis Zu S/N 359909001.

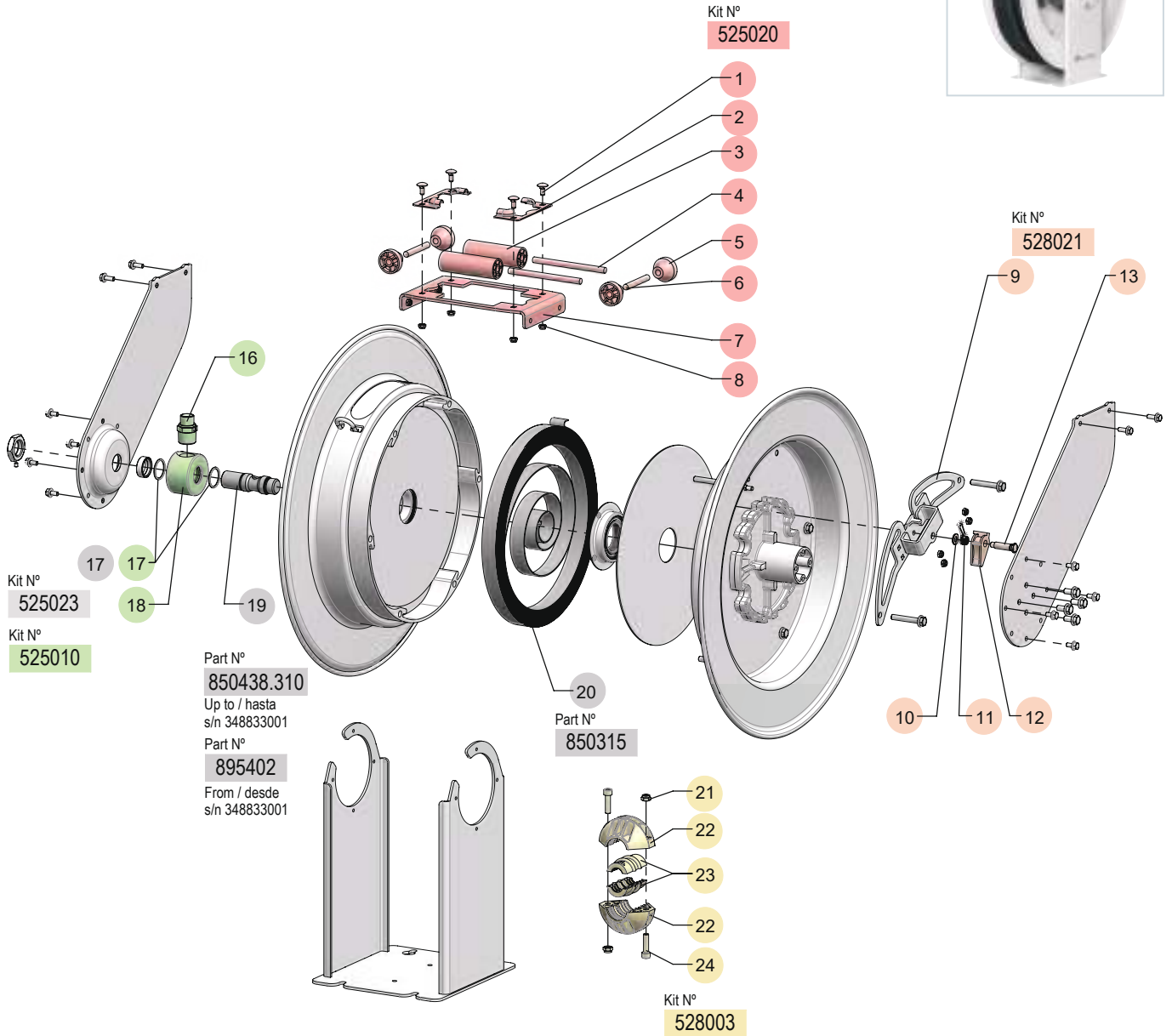
**HOSES INFORMATION / INFORMACIÓN DE LAS MANGUERAS
INFORMATIONS SUR LES TUYAUX / SCHLAUCH-INFORMATIONEN**

Part No. Cód. Réf. Art. Nr.	Inlet Part. No. Cód. Manguera Acometida / Réf. Tuyau d'Entrée / Art. Nr. Ansaugschlauch	Inlet Data Datos Manguera de Acometida Données Tuyau d'Alimentation Daten Versorgungsschlauch	Outlet Part. No. Cód. Manguera de Servicio / Réf. Tuyau de Service / Daten zum Serviceschlauch	Outlet Data Datos Manguera de Servicio Données du Tuyau de Service Daten zum Serviceschlauch
505224	750370	3/4" BSP (M) x 1059 mm (33.7") - 160 bar (2320 psi)	750371	3/4" BSP (M) x 15090 mm (50') - 160 bar (2320 psi)
505232	750370	3/4" BSP (M) x 1059 mm (33.7") - 105 bar (1523 psi)	750399	1/2" NPT (M) x 20065 mm (65') - 105 bar (1523 psi)

R. 10/22

RM-34 HEAVY DUTY HOSE REEL 505 SERIES FOR WINDSHIELD, WINDS. WASH SOLUTIONS, AD-BLUE® - DEF, DETERGENTS
 RM-34 ENROLLADOR ABIERTO GRAN CAPACIDAD SERIE 505: SOLUCIONES ACUOSAS, LAVADO, UREA, DESENGRASANTES
 RM-34 ENROULEUR DE TUYAU D'USAGE INTENSIF SERIE 505 SOLUTIONS DE LAVAGE DE PARE-BRISE, AD-BLUE® DEF, DÉTERGENTS
 RM-34 OFFENER HOCHLEISTUNGS-SCHLAUCHAUFROLLER SERIE 505 SCHEIBENWASCHANLAGEN, AD-BLUE®, REINIGUNGSMITTEL

505524



2022_10_03-11:00

R. 10/22

SPARE PARTS KITS / KITS DE RECAMBIO / KITS DE REMPLACEMENT / AUSTAUSCHKITS

Part No. / Cód. / Réf. / Art. Nr.:

RM-34 HEAVY DUTY HOSE REEL 505 SERIES FOR WINDSHIELD, WINDS. WASH SOLUTIONS, AD-BLUE® - DEF, DETERGENTS
 RM-34 ENROLLADOR ABIERTO GRAN CAPACIDAD SERIE 505: SOLUCIONES ACUOSAS, LAVADO, UREA, DESENGRASANTES
 RM-34 ENROULEUR DE TUYAU D'USAGE INTENSIF SERIE 505 SOLUTIONS DE LAVAGE DE PARE-BRISE, AD-BLUE® DEF, DÉTERGENTS
 RM-34 OFFENER HOCHLEISTUNGS-SCHLAUCHAUFRÖLLER SERIE 505 SCHEIBENWASCHANLAGEN, AD-BLUE®, REINIGUNGSMITTEL

505524
SPARE PARTS KITS / KITS DE RECAMBIO / KITS DE REMPLACEMENT / AUSTAUSCHKITS

Part No. Cód. Réf. Art. Nr.	Incl. Pos.	Description	Descripción	Description	Beschreibung	Remarks Observaciones Remarques Bemerkungen
525010	16, 2X(17), 18	Swivel Assembly	Kit Conjunto Rótula	Kit de Joint à Rotule	Kugelgelenk-Kit	-
525020	4x(1), 2x(2), 2x(3), 2x(4), 4x(5), 2x(6), 7, 4x(7)	Hose Outlet Kit	Kit Salida Manguera	Kit Sortie de Tuyau	Schlauchauslass Kit	-
528003	2x(21), 2x(22), 2x(23), 2x(24)	Hose Stopper Kit	Kit Tope Manguera	Kit d'Arrêt de Tuyau	Schlauchan-Schlag-satz	-
528021	9, 10, 11, 12, 13	Ratchet Assembly	Kit Conjunto Trin- quete	Kit de Montage du Cliquet	Ratschen-Bausatz	-

**PARTS AVAILABLE SEPARATELY / PIEZAS DISPONIBLES POR SEPARADO /
 PIÈCES DISPONIBLES SÉPARÉMENT / TEILE SEPARAT ERHÄLTICH**

Part No. Cód. Réf. Art. Nr.	Incl. Pos.	Description	Descripción	Description	Beschreibung	Remarks Observaciones Remarques Bemerkungen
525023	2x(17)	O-Rings	Juntas De Rótula	Joints Toriques pour Rotule	Drehgelenk O-Ringe	-
850315	20	Power Spring	Resorte	Ressort	Feder	-
850438	19	Shaft	Eje	Axe	Achse	Up to/hasta/ jusqu'à/ Bis Zu S/N 348833001
895402	19	Shaft	Eje	Axe	Achse	

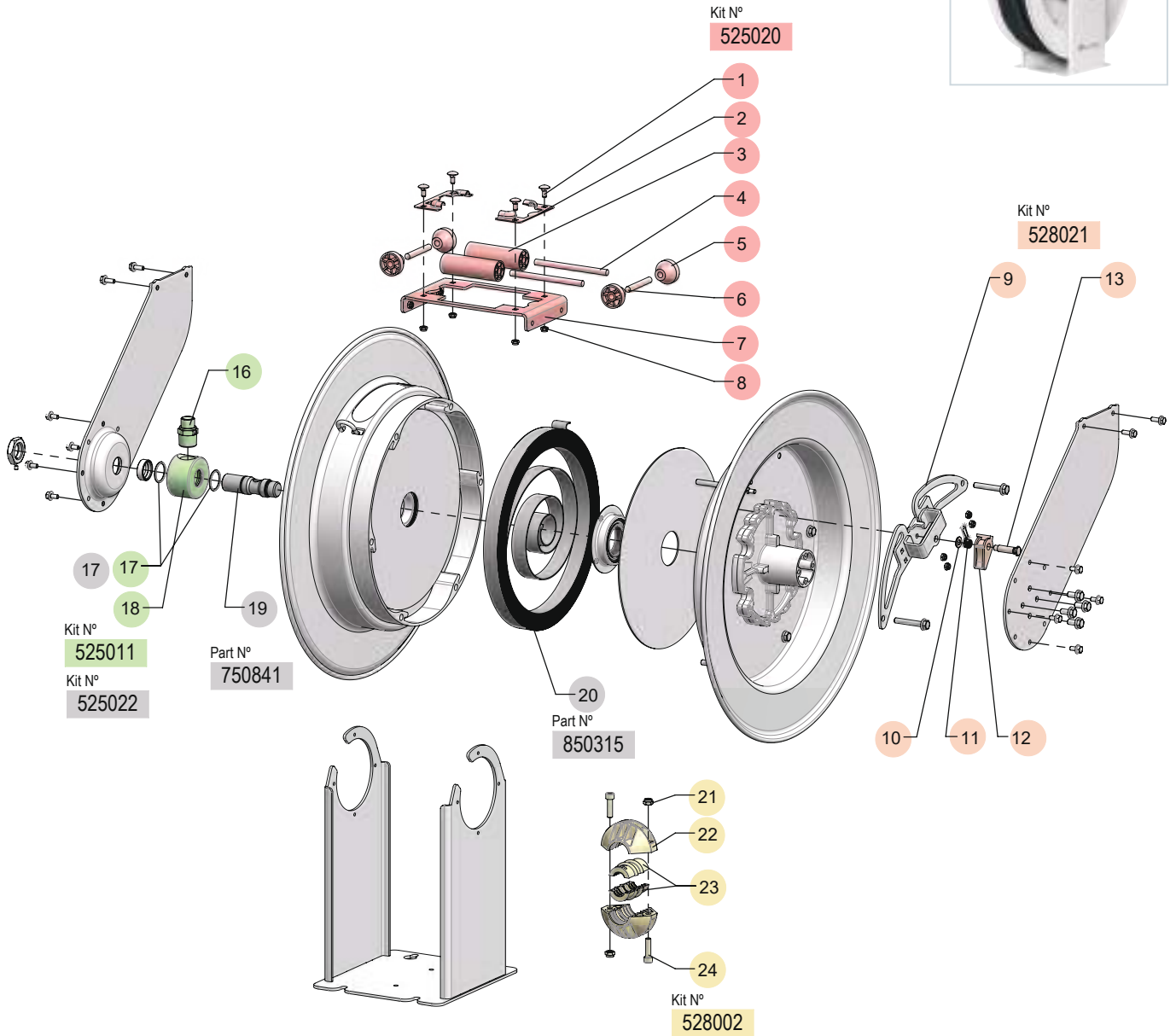
**HOSES INFORMATION / INFORMACIÓN DE LAS MANGUERAS
 INFORMATIONS SUR LES TUYAUX / SCHLAUCH-INFORMATIONEN**

Part No. Cód. Réf. Art. Nr.	Inlet Part. No. Cód. Manguera Acometida / Réf. Tuyau d'Entrée / Art. Nr. Ansaugschlauch	Inlet Data Datos Manguera de Acometida Données Tuyau d'Alimentation Daten Versorgungsschlauch	Outlet Part. No. Cód. Manguera de Servicio / Réf. Tuyau de Service / Daten zum Serviceschlauch	Outlet Data Datos Manguera de Servicio Données du Tuyau de Service Daten zum Serviceschlauch
505524	850771	3/4" BSP (F) x 1070 mm (42.1") - 20 bar (290 psi)	850770	3/4" BSP (F) x 15090 mm (50') - 20 bar (290 psi)

R. 10/22

RM-34 HEAVY DUTY HOSE REEL 505 SERIES FOR GREASE AND HYDRAULIC FLUID
 RM-34 ENROLLADOR ABIERTO GRAN CAPACIDAD SERIE 505 PARA GRASA Y FLUIDO HIDRÁULICO
 RM-34 ENROULEUR DE TUYAU D'USAGE INTENSIF SERIE 505 GRAISSE ET FLUIDE HYDRAULIQUE
 RM-34 OFFENER HOCHLEISTUNGS-SCHLAUCHAUFROLLER SERIE 505 SCHMIERFETT UND HYDRAULIKFLÜSSIGKEIT

505332



SPARE PARTS KITS / KITS DE RECAMBIO / KITS DE REMPLACEMENT / AUSTAUSCHKITS

Part No. / Cód. / Réf. / Art. Nr.:

 RM-34 HEAVY DUTY HOSE REEL 505 SERIES FOR GREASE AND HYDRAULIC FLUID
 RM-34 ENROLLADOR ABIERTO GRAN CAPACIDAD SERIE 505 PARA GRASA Y FLUIDO HIDRÁULICO
 RM-34 ENROULEUR DE TUYAU D'USAGE INTENSIF SERIE 505 GRAISSE ET FLUIDE HYDRAULIQUE
 RM-34 OFFENER HOCHLEISTUNGS-SCHLAUCHAUFROLLER SERIE 505 SCHMIERFETT UND HYDRAULIKFLÜSSIGKEIT

505332
SPARE PARTS KITS / KITS DE RECAMBIO / KITS DE REMPLACEMENT / AUSTAUSCHKITS

Part No. Cód. Réf. Art. Nr.	Incl. Pos.	Description	Descripción	Description	Beschreibung	Remarks Observaciones Remarques Bemerkungen
525011	16, 2X(17), 18	Swivel Assembly	Kit Conjunto Rótula	Kit De Joint à Rotule	Kugelgelenk-Kit	-
525020	4x(1), 2x(2), 2x(3), 2x(4), 4x(5), 2x(6), 7, 4x(7)	Hose Outlet Kit	Kit Salida Manguera	Kit Sortie De Tuyau	Schlauchauslass Kit	-
528002	2x(21), 2x(22), 2x(23), 2x(24)	Hose Stopper Kit	Kit Tope Manguera	Kit D'Arrêt de Tuyau	Schlauchan-Schlag-satz	-
528021	9, 10, 11, 12, 13	Ratchet Assembly	Kit Conjunto Trinquete	Kit De Montage du Cliquet	Ratschen-Bausatz	-

PARTS AVAILABLE SEPARATELY / PIEZAS DISPONIBLES POR SEPARADO / PIÈCES DISPONIBLES SÉPARÉMENT / TEILE SEPARAT ERHÄLTICH

Part No. Cód. Réf. Art. Nr.	Incl. Pos.	Description	Descripción	Description	Beschreibung	Remarks Observaciones Remarques Bemerkungen
525022	2x(17)	O-Rings	Juntas De Rótula	Joints Toriques pour Rotule	Drehgelenk O-Ringe	-
750841	19	Shaft	Eje	Axe	Achse	-
850315	20	Power Spring	Resorte	Ressort	Feder	-

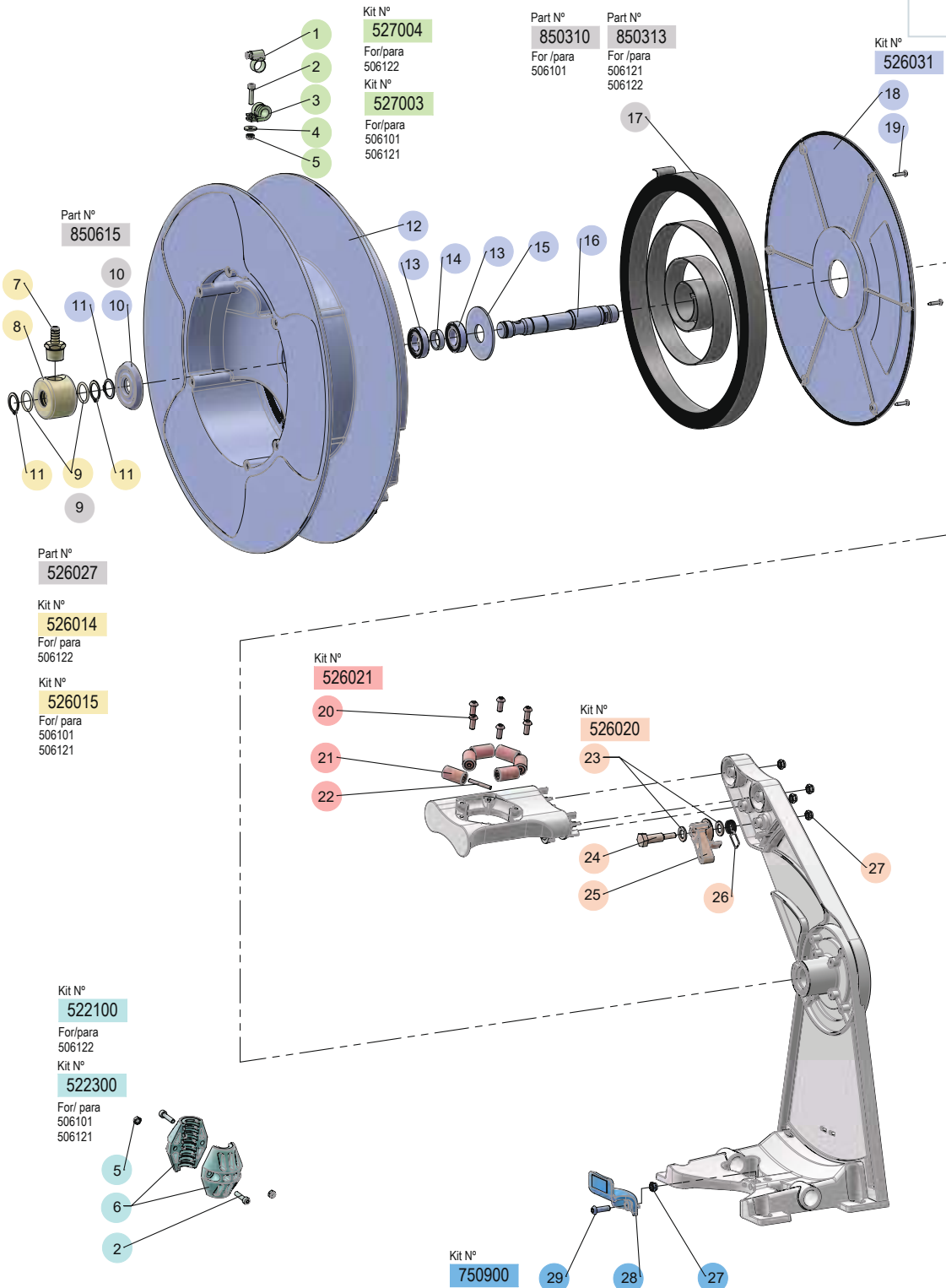
**HOSES INFORMATION / INFORMACIÓN DE LAS MANGUERAS
INFORMATIONS SUR LES TUYAUX / SCHLAUCH-INFORMATIONEN**

Part No. Cód. Réf. Art. Nr.	Inlet Part. No. Cód. Manguera Acometida / Réf. Tuyau d'Entrée / Art. Nr. Ansaugschlauch	Inlet Data Datos Manguera de Acometida Données Tuyau d'Alimentation Daten Versorgungsschlauch	Outlet Part. No. Cód. Manguera de Servicio / Réf. Tuyau de Service / Daten zum Serviceschlauch	Outlet Data Datos Manguera de Servicio Données du Tuyau de Service Daten zum Serviceschlauch
505332	795331	1/2" BSP (F) x 870 mm (34.2") - 275 bar (3988 psi)	795330	1/2" BSP (F) x 20070 mm (65") - 275 bar (3988 psi)

R. 10/22

ALUMINIUM REEL 506 SERIES FOR AIR, WATER AND ANTIFREEZE SOLUTIONS
 ENROLLADOR DE ALUMINIO SERIE 506 PARA AIRE, AGUA Y ANTICONGELANTE
 ENROULEUR ALUMINIUM SÉRIE 506 POUR AIR, EAU AND ANTIGEL
 AUTOMATIK SCHLAUCHAUFRÖLLER OFFEN SERIE 506, FÜR LUFT, WASSER UND FROSTSCHUTZMITTEL

506101
 506121
 506122



2022_10_03-11:00

R. 10/22

SPARE PARTS KITS / KITS DE RECAMBIO / KITS DE REMPLACEMENT / AUSTAUSCHKITS

Part No. / Cód. / Réf. / Art. Nr.:

 ALUMINIUM REEL 506 SERIES FOR AIR, WATER AND ANTIFREEZE SOLUTIONS
 ENROLLADOR DE ALUMINIO SERIE 506 PARA AIRE, AGUA Y ANTICONGELANTE
 ENROULEUR ALUMINIUM SÉRIE 506 POUR AIR, EAU AND ANTIGEL
 AUTOMATIK SCHLAUCHAUFRÖLLER OFFEN SERIE 506, FÜR LUFT, WASSER UND FROSTSCHUTZMITTEL

506101
506121
506122
SPARE PARTS KITS / KITS DE RECAMBIO / KITS DE REMPLACEMENT / AUSTAUSCHKITS

Part No. Cód. Réf. Art. Nr.	Incl. Pos.	Description	Descripción	Description	Beschreibung	Remarks Observaciones Remarques Bemerkungen
522100	2x(2), 2x(5), 2x(6)	Hose Stopper Assembly	Kit Tope Manguera	Kit d'Arrêt de Tuyau	Schlauchan-Schlag-satz	For/para/pour/ Für: 506122
522300	2x(2), 2x(5), 2x(6)	Hose Stopper Assembly	Kit Tope Manguera	Kit d'Arrêt de Tuyau	Schlauchan-Schlag-satz	For/para/pour/ Für: 506101/121
526014	7, 8, 2x(9), 2x(11)	Swivel Assembly	Kit Conjunto Rótula	Kit Rotule	Kugelgelenk-Kit	For/para/pour/ Für: 506122
526015	7, 8, 2x(9), 2x(11)	Swivel Assembly	Kit Conjunto Rótula	Kit Rotule	Kugelgelenk-Kit	For/para/pour/ Für: 506101/121
526020	2x(23), 24, 25, 26, 27	Ratchet Assembly	Kit Conjunto Trinquete	Kit de Montage du Cliquet	Ratschen-Bausatz	-
526021	6x(20), 6x(21), 6x(22)	Roller Outlet Assembly	Kit Salida Manguera	Kit De Tuyau De Sortie	Schlauchauslass-Kit	-
526031	10, 11, 12, 2x(13), 14, 15, 16, 18, 6x(19)	Spool + Shaft	Kit Disco + Eje	Kit Tambour + Axe	Gehäuse + Achse Kit	Discard 22 shaft circlip / Descartar circlip eje 22
527003	1, 2, 3, 4, 5	U-Bolt Assembly	Kit Abarcón	Bride de Fixation	P-Clip Kit	For/para/pour/ Für: 506101/121
527004	1, 2, 3, 4, 5	U-Bolt Assembly	Kit Abarcón	Bride de Fixation	P-Clip Kit	For/para/pour/ Für: 506122
750900	27, 28, 29	Derail Stopper Kit	Kit Tope Disco	Kit d'Arrêt de Disque	Scheibenstopp Kit	-

**PARTS AVAILABLE SEPARATELY / PIEZAS DISPONIBLES POR SEPARADO /
PIÈCES DISPONIBLES SÉPARÉMENT / TEILE SEPARAT ERHÄLTICH**

Part No. Cód. Réf. Art. Nr.	Incl. Pos.	Description	Descripción	Description	Beschreibung	Remarks Observaciones Remarques Bemerkungen
526027	2x(9)	Swivel O-rings	Juntas de Rótula	Joints Toriques pour Rotule	Drehgelenk O-Ringe	-
850310	17	Power spring	Resorte	Ressort	Feder	For/para/pour/ Für: 506101
850313	17	Power spring	Resorte	Ressort	Feder	For/para/pour/ Für: 506121/2
850615	10	Spool Washer	Arandela Disco	Rondelle	Unterlegscheibe	-

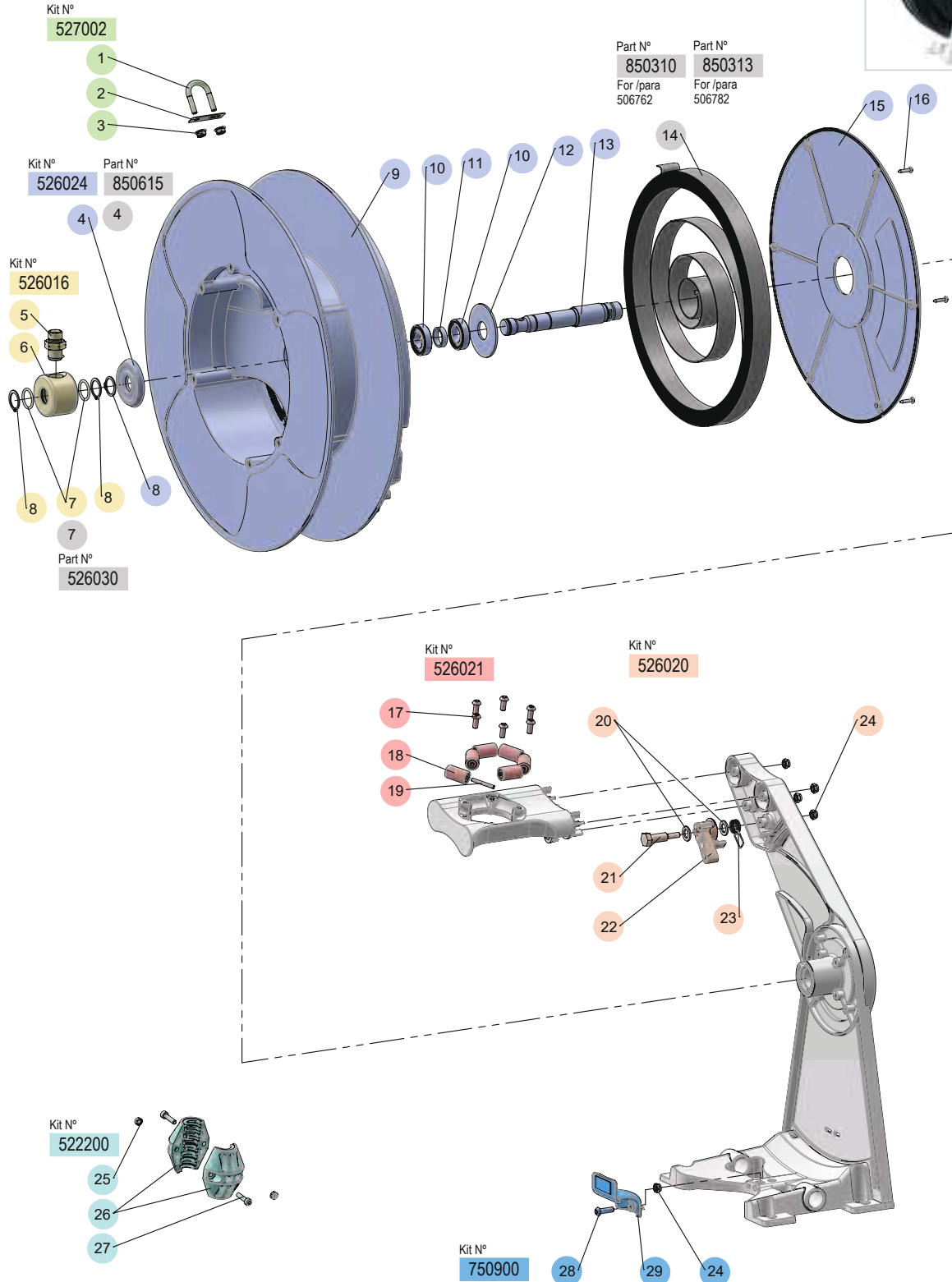
**HOSES INFORMATION / INFORMACIÓN DE LAS MANGUERAS
INFORMATIONS SUR LES TUYAUX / SCHLAUCH-INFORMATIONEN**

Part No. Cód. Réf. Art. Nr.	Inlet Part. No. Cód. Manguera Acometida / Réf. Tuyau d'Alimentation / Art. Nr. Ansaugschlauch	Inlet Data Datos Manguera de Acometida Données Tuyau d'Alimentation Daten Versorgungsschlauch	Outlet Part. No. Cód. Manguera de Servicio / Réf. Tuyau de Service / Daten zum Serviceschlauch	Outlet Data Datos Manguera de Servicio Données du Tuyau de Service Daten zum Serviceschlauch
506101	750393	1/2" BSP (M) x 810 mm (31.9") - 20 bar (290 psi)	750358	3/8" BSPT (M) x 10030 mm (30') - 20 bar (290 psi)
506121	750393	1/2" BSP (M) x 810 mm (31.9") - 20 bar (290 psi)	750359	3/8" BSPT (M) x 10030 mm (30') - 20 bar (290 psi)
506122	750393	1/2" BSP (M) x 810 mm (31.9") - 20 bar (290 psi)	750356	1/2" BSPT (M) x 15035 mm (50') - 20 bar (290 psi)

R. 10/22

ALUMINIUM REEL 506 SERIES FOR AIR, WATER AND ANTIFREEZE SOLUTIONS
 ENROLLADOR DE ALUMINIO SERIE 506 PARA AIRE, AGUA Y ANTICONGELANTE
 ENROULEUR ALUMINIUM SÉRIE 506 POUR AIR, EAU AND ANTIGEL
 AUTOMATIK SCHLAUCHAUFRÖLLER OFFEN SERIE 506, FÜR LUFT, WASSER UND FROSTSCHUTZMITTEL

506762
 506782



SPARE PARTS KITS / KITS DE RECAMBIO / KITS DE REMPLACEMENT / AUSTAUSCHKITS

Part No. / Cód. / Réf. / Art. Nr.:

 ALUMINIUM REEL 506 SERIES: WINDSHIELD, WINDSHIELD WASH SOLUTIONS, AD-BLUE® - DEF & DETERGENTS
 ENROLLADOR DE ALUMINIO SERIE 506: SOLUCIONES ACUOSAS, LAVADO, UREA, DESENGRASANTES
 ENROULEUR ALUMINIUM SÉRIE 506: SOLUTIONS DE LAVAGE DE PARE-BRISE, AD-BLUE® DEF, DÉTERGENTS
 AUTOMATIK SCHLAUCHAUFRÖLLER OFFEN SERIE 506 FÜR SCHEIBENWASCHANLAGEN, AD-BLUE®, REINIGUNGSMITTEL

506762
506782
SPARE PARTS KITS / KITS DE RECAMBIO / KITS DE REMPLACEMENT / AUSTAUSCHKITS

Part No. Cód. Réf. Art. Nr.	Incl. Pos.	Description	Descripción	Description	Beschreibung	Remarks Observaciones Remarques Bemerkungen
522200	2x(25), 2x(26), 2x(27)	Hose Stopper Assembly	Kit Tope Manguera	Kit d'Arrêt de Tuyau	Schlauchan-Schlag- satz	-
526016	5, 6, 2x(7), 2x(8)	Swivel Assembly	Kit Conjunto Rótula	Kit Rotule	Kugelgelenk-Kit	-
526020	2x(20), 21, 22, 23, 24	Ratchet Assembly	Kit Conjunto Trinquete	Kit De Montage du Cliquet	Ratschen-Bausatz	-
526021	6x(17), 6x(18), 6x(19)	Roller Outlet Assembly	Kit Salida Manguera	Kit de Tuyau de Sortie	Schlauchauslass-Kit	-
526024	4, 8, 9, 2x(10), 11, 12, 13, 15, 16	Spool + Shaft	Kit Disco + Eje	Kit Tambour + Axe	Gehäuse + Achse Kit	Discard 22 shaft circlip / Descartar circlip eje 22
527002	1, 2, 2x(3)	U-Bolt Assembly	Kit Abarcón	Bride de Fixation	P-Clip Kit	-
750900	24, 28, 29	Derail Stopper Kit	Kit Tope Disco	Kit d'Arrêt de Disque	Scheibenstopp Kit	-

**PARTS AVAILABLE SEPARATELY / PIEZAS DISPONIBLES POR SEPARADO /
PIÈCES DISPONIBLES SÉPARÉMENT / TEILE SEPARAT ERHÄLTICH**

Part No. Cód. Réf. Art. Nr.	Incl. Pos.	Description	Descripción	Description	Beschreibung	Remarks Observaciones Remarques Bemerkungen
526030	2x(7)	Swivel O-rings	Juntas de Rótula	Joints Toriques pour Rotule	Drehgelenk O-Ringe	-
850310	14	Power Spring	Resorte	Ressort	Feder	For/para/pour/ Für: 506762
850313	14	Power Spring	Resorte	Ressort	Feder	For/para/pour/ Für: 506782
850615	4	Spool Washer	Arandela Disco	Rondelle	Unterlegscheibe	-

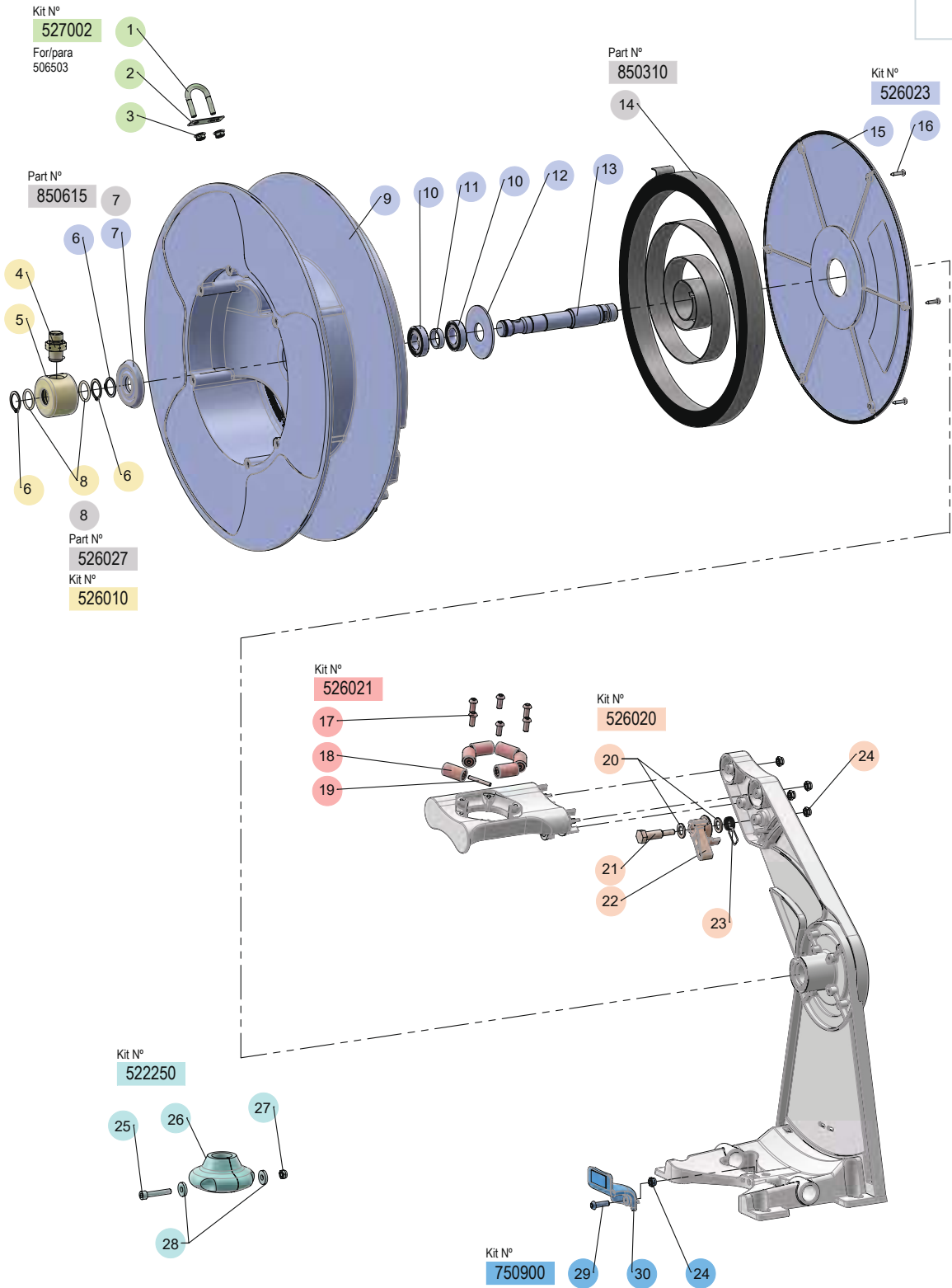
**HOSES INFORMATION / INFORMACIÓN DE LAS MANGUERAS
INFORMATIONS SUR LES TUYAUX / SCHLAUCH-INFORMATIONEN**

Part No. Cód. Réf. Art. Nr.	Inlet Part. No. Cód. Manguera Acometida / Réf. Tuyau d'Entrée / Art. Nr. Ansaugschlauch	Inlet Data Datos Manguera de Acometida Données Tuyau d'Alimentation Daten Versorgungsschlauch	Outlet Part. No. Cód. Manguera de Servicio / Réf. Tuyau de Service / Daten zum Serviceschlauch	Outlet Data Datos Manguera de Servicio Données du Tuyau de Service Daten zum Serviceschlauch
506762	750380	1/2" BSP (F) x 825 mm (32.5") - 20 bar (290 psi)	750381	1/2" BSP (F) x 10075 mm (30') - 20 bar (290 psi)
506782	750380	1/2" BSP (F) x 825 mm (32.5") - 20 bar (290 psi)	750382	1/2" BSP (F) x 15075 mm (50') - 20 bar (290 psi)

R. 10/22

ALUMINIUM REEL 506 SERIES FOR WASTE OIL SUCTION
 ENROLLADOR DE ALUMINIO SERIE 506 PARA ACEITE USADO
 ENROULEUR ALUMINIUM SÉRIE 506 POUR HUILE USAGÉE
 AUTOMATIK SCHLAUCHAUFRÖLLER OFFEN SERIE 506 FÜR ALTÖL

506503



SPARE PARTS KITS / KITS DE RECAMBIO / KITS DE REMPLACEMENT / AUSTAUSCHKITS

Part No. / Cód. / Réf. / Art. Nr.:

 ALUMINIUM REEL 506 SERIES FOR WASTE OIL SUCTION
 ENROLLADOR DE ALUMINIO SERIE 506 PARA ACEITE USADO
 ENROULEUR ALUMINIUM SÉRIE 506 POUR HUILE USAGÉE
 AUTOMATIK SCHLAUCHAUFROLLER OFFEN SERIE 506 FÜR ALTÖL

506503
SPARE PARTS KITS / KITS DE RECAMBIO / KITS DE REMPLACEMENT / AUSTAUSCHKITS

Part No. Cód. Réf. Art. Nr.	Incl. Pos.	Description	Descripción	Description	Beschreibung	Remarks Observaciones Remarques Bemerkungen
522250	25, 26, 27, 2x(28)	Hose Stopper Kit	Kit Tope Manguera	Kit d'Arrêt de Tuyau	Schlauchan-Schlag-satz	-
526010	5, 6, 2x(7), 2x(8)	Swivel Assembly	Kit Conjunto Rótula	Kit Rotule	Kugelgelenk-Kit	-
526020	2x(20), 21, 22, 23, 24	Ratchet Assembly	Kit Conjunto Trinquete	Kit de Montage du Cliquet	Ratschen-Bausatz	-
526021	6x(17), 6x(18), 6x(19)	Roller Outlet Assembly	Kit Salida Manguera	Kit de Tuyau de Sortie	Schlauchauslass-Kit	-
526023	6, 7, 9, 2x(10), 11, 12, 13, 15, 6x(16)	Spool + Shaft	Kit Disco + Eje	Kit Tambour + Axe	Gehäuse + Achse Kit	Discard 22 shaft circlip / Descartar circlip eje 22
527002	1, 2, 2x(3)	U-Bolt Assembly	Kit Abarcón	Bride De Fixation	P-Clip Kit	-
750900	24, 29, 30	Derail Stopper Kit	Kit Tope Disco	Kit d'Arrêt de Disque	Scheibenstopp Kit	-

PARTS AVAILABLE SEPARATELY / PIEZAS DISPONIBLES POR SEPARADO / PIÈCES DISPONIBLES SÉPARÉMENT / TEILE SEPARAT ERHÄLTICH

Part No. Cód. Réf. Art. Nr.	Incl. Pos.	Description	Descripción	Description	Beschreibung	Remarks Observaciones Remarques Bemerkungen
526027	2x(8)	Swivel O-rings	Juntas de Rótula	Joints Toriques pour Rotule	Drehgelenk O-Ringe	-
850310	14	Power spring	Resorte	Ressort	Feder	-
850615	7	Spool Washer	Arandela Disco	Rondelle	Unterlegscheibe	-

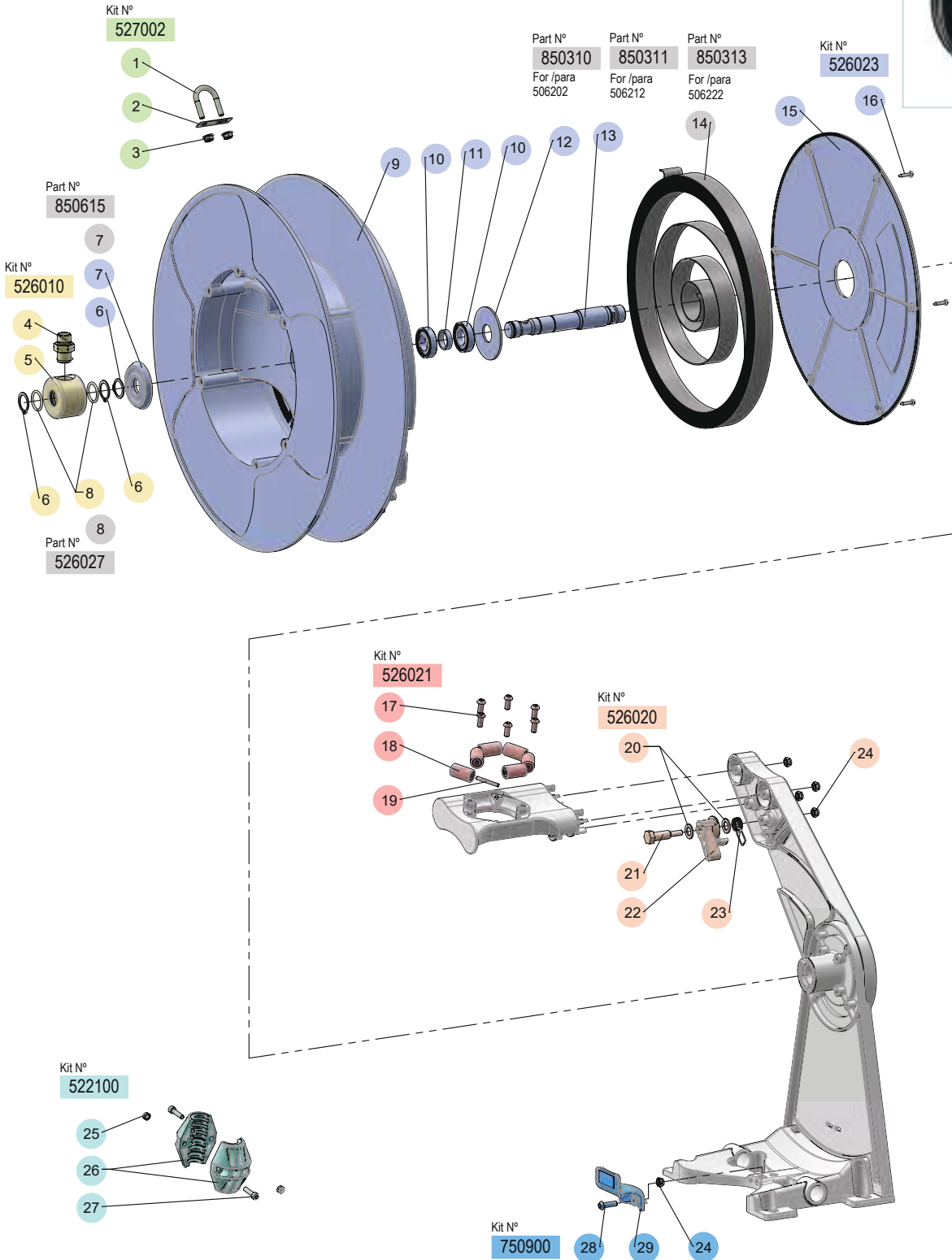
**HOSES INFORMATION / INFORMACIÓN DE LAS MANGUERAS
INFORMATIONS SUR LES TUYAUX / SCHLAUCH-INFORMATIONEN**

Part No. Cód. Réf. Art. Nr.	Inlet Part. No. Cód. Manguera Acometida / Réf. Tuyau d'Entrée / Art. Nr. Ansaugschlauch	Inlet Data Datos Manguera de Acometida Données Tuyau d'Alimentation Daten Versorgungsschlauch	Outlet Part. No. Cód. Manguera de Servicio / Réf. Tuyau de Service / Daten zum Serviceschlauch	Outlet Data Datos Manguera de Servicio Données du Tuyau de Service Daten zum Serviceschlauch
506503	750388	1/2" BSP (F) x 885 mm (34.8") - Vacuum/Vacío/Vide/Vakuum	750389	1/2" BSP (M) x 6085 mm (20') - Vacuum/Vacío/Vide/Vakuum

R. 10/22

ALUMINIUM REEL 506 SERIES FOR SYNTHETIC AND MINERAL OILS
 ENROLLADOR DE ALUMINIO SERIE 506 PARA ACEITE SINTÉTICO Y MINERAL
 ENROULEUR ALUMINIUM SÉRIE 506 POUR HUILE MINÉRALE ET SYNTHÉTIQUE
 AUTOMATIK SCHLAUCHAUFRÖLLER OFFEN SERIE 506 FÜR MINERALÖL UND SYNTHETIKÖL

506202
 506222
 506212



SPARE PARTS KITS / KITS DE RECAMBIO / KITS DE REMPLACEMENT / AUSTAUSCHKITS

Part No. / Cód. / Réf. / Art. Nr.:

 ALUMINIUM REEL 506 SERIES FOR SYNTHETIC AND MINERAL OILS
 ENROLLADOR DE ALUMINIO SERIE 506 PARA ACEITE SINTÉTICO Y MINERAL
 ENROULEUR ALUMINIUM SÉRIE 506 POUR HUILE MINÉRALE ET SYNTHÉTIQUE
 AUTOMATIK SCHLAUCHAUFRÖLLER OFFEN SERIE 506 FÜR MINERALÖL UND SYNTHETIKÖL

506202
506222
506212
SPARE PARTS KITS / KITS DE RECAMBIO / KITS DE REMPLACEMENT / AUSTAUSCHKITS

Part No. Cód. Réf. Art. Nr.	Incl. Pos.	Description	Descripción	Description	Beschreibung	Remarks Observaciones Remarques Bemerkungen
522100	2x(25), 2x(26), 2x(27)	Hose Stopper Kit	Kit Tope Manguera	Kit d'Arrêt de Tuyau	Schlauchan-Schlag- satz	-
526010	4, 5, 2x(6), 2x(8)	Swivel Assembly	Kit Conjunto Rótula	Kit Rotule	Kugelgelenk-Kit	-
526020	2x(20), 21, 22, 23, 24	Ratchet Assembly	Kit Conjunto Trinquete	Kit de Montage du Cliquet	Ratschen-Bausatz	-
526021	6x(17), 6x(18), 6x(19)	Roller Outlet Assembly	Kit Salida Manguera	Kit de Tuyau de Sortie	Schlauchauslass-Kit	-
526023	6, 7, 9, 2x(10), 11, 12, 13, 15, 16	Spool + Shaft	Kit Disco + Eje	Kit Tambour + Axe	Gehäuse + Achse Kit	Discard 22 shaft circlip / Descartar circlip eje 22
527002	1, 2, 2x(3)	U-Bolt Assembly	Kit Abarcón	Bride de Fixation	P-Clip Kit	-
750900	28, 29, 30	Derail Stopper Kit	Kit Tope Disco	Kit d'Arrêt de Disque	Scheibenstopp Kit	-

**PARTS AVAILABLE SEPARATELY / PIEZAS DISPONIBLES POR SEPARADO /
PIÈCES DISPONIBLES SÉPARÉMENT / TEILE SEPARAT ERHÄLTICH**

Part No. Cód. Réf. Art. Nr.	Incl. Pos.	Description	Descripción	Description	Beschreibung	Remarks Observaciones Remarques Bemerkungen
526027	2x(8)	Swivel O-Rings	Juntas De Rótula	Joints Toriques pour Rotule	Drehgelenk O-Ringe	-
850310	14	Power Spring	Resorte	Ressort	Feder	For/para/pour/ Für: 506202
850311	14	Power Spring	Resorte	Ressort	Feder	For/para/pour/ Für: 506212
850313	14	Power Spring	Resorte	Ressort	Feder	For/para/pour/ Für: 506222
850615	7	Spool Washer	Arandela Disco	Rondelle	Unterlegscheibe	-

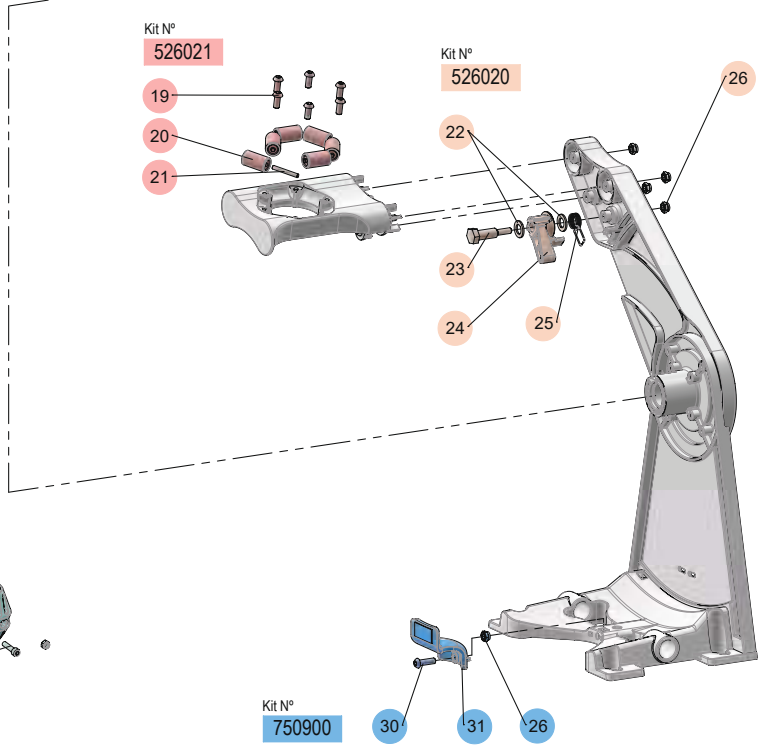
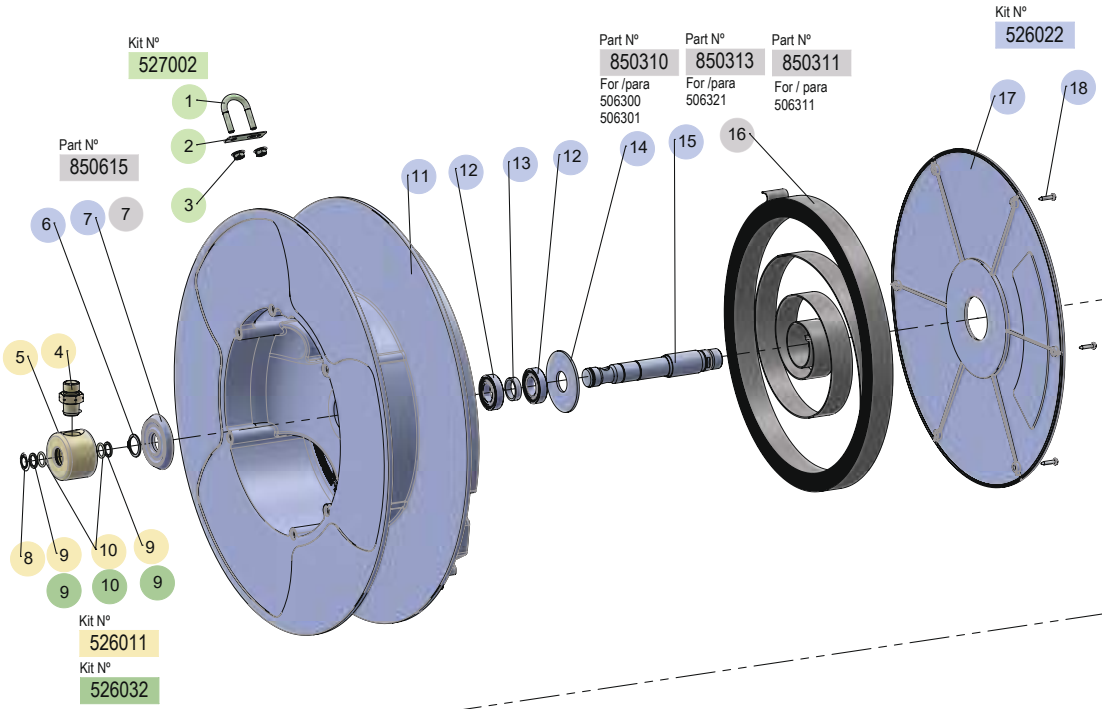
**HOSES INFORMATION / INFORMACIÓN DE LAS MANGUERAS
INFORMATIONS SUR LES TUYAUX / SCHLAUCH-INFORMATIONEN**

Part No. Cód. Réf. Art. Nr.	Inlet Part. No. Cód. Manguera Acometida / Réf. Tuyau d'Entrée / Art. Nr. Ansaugschlauch	Inlet Data Datos Manguera de Acometida Données Tuyau d'Alimentation Daten Versorgungsschlauch	Outlet Part. No. Cód. Manguera de Servicio / Réf. Tuyau de Service / Daten zum Serviceschlauch	Outlet Data Datos Manguera de Servicio Données du Tuyau de Service Daten zum Serviceschlauch
506202	750379	1/2" BSP (F) x 820 mm (32.3") - 160 bar (2320 psi)	750395	1/2" BSP (M) x 10000 mm (32') - 160 bar (2320 psi)
506212	750379	1/2" BSP (F) x 820 mm (32.3") - 160 bar (2320 psi)	750397	1/2" BSP (M) x 18000 mm (59') - 160 bar (2320 psi)
506222	750379	1/2" BSP (F) x 820 mm (32.3") - 160 bar (2320 psi)	750396	1/2" BSP (M) x 15000 mm (49') - 160 bar (2320 psi)

R. 05/23

ALUMINIUM REEL 506 SERIES FOR GREASE AND HYDRAULIC FLUID
 ENROLLADOR DE ALUMINIO SERIE 506 PARA GRASA Y FLUIDO HIDRÁULICO
 ENROULEUR ALUMINIUM SÉRIE 506 POUR GRAISSE ET FLUIDE HYDRAULIQUE
 AUTOMATIK SCHLAUCHAUFRÖLLER OFFEN SERIE 506 FÜR SCHMIERFETT UND HYDRAULIKFLÜSSIGKEIT

506300 506301
 506311 506321



2022_10_03-11:00

R. 10/22

SPARE PARTS KITS / KITS DE RECAMBIO / KITS DE REMPLACEMENT / AUSTAUSCHKITS

Part No. / Cód. / Réf. / Art. Nr.:

 ALUMINIUM REEL 506 SERIES FOR GREASE AND HYDRAULIC FLUID
 ENROLLADOR DE ALUMINIO SERIE 506 PARA GRASA Y FLUIDO HIDRÁULICO
 ENROULEUR ALUMINIUM SÉRIE 506 POUR GRAISSE ET FLUIDE HYDRAULIQUE
 AUTOMATIK SCHLAUCHAUFRÖLLER OFFEN SERIE 506 FÜR SCHMIERFETT UND HYDRAULIKFLÜSSIGKEIT

506300 506301
506311 506321
SPARE PARTS KITS / KITS DE RECAMBIO / KITS DE REMPLACEMENT / AUSTAUSCHKITS

Part No. Cód. Réf. Art. Nr.	Incl. Pos.	Description	Descripción	Description	Beschreibung	Remarks Observaciones Remarques Bemerkungen
522100	2x(27), 2x(28), 2x(29)	Hose Stopper Assembly	Kit Tope Manguera	Kit d'Arrêt de Tuyau	Schlauchan-Schlag- satz	For/para/ pour/Für: 506301/21/11
522300	2x(27), 2x(28), 2x(29)	Hose Stopper Assembly	Kit Tope Manguera	Kit d'Arrêt de Tuyau	Schlauchan-Schlag- satz	For/para/pour/ Für: 506300
526011	4, 5, 8, 2x(9), 2x(10)	Swivel Assembly	Conjunto Rótula	Kit Rotule	Kugelgelenk-Kit	-
526020	2x(22), 23, 24, 25, 26	Ratchet Assembly	Kit Trinquete	Kit de Montage du Cliquet	Ratschen-Bausatz	-
526021	6x(19), 6x(20), 6x(21)	Roller Outlet Assembly	Kit Salida Manguera	Kit de Tuyau de Sortie	Schlauchauslass-Kit	-
526022	6, 7, 11, 2x(12), 13, 14, 15, 17, 6x(18)	Spool + Shaft	Kit Disco + Eje	Kit Tambour + Axe	Gehäuse + Achse Kit	Discard 22 shaft circlip / Descartar circlip eje 22
526032	2x(9), 2x(10)	Swivel O-Rings	Juntas De Rótula	Kit Joints à Rotule	O-Ringe Kit	-
527001	1, 2, 2x(3)	U-Bolt Assembly	Kit Abarcón	Bride de Fixation	P-Clip Kit	For/para/pour/ Für: 506300
527002	1, 2, 2x(3)	U-Bolt Assembly	Kit Abarcón	Bride de Fixation	P-Clip Kit	For/para/ pour/Für: 506301/21/11
750900	26, 30, 31	Derail Stopper Kit	Kit Tope Disco	Kit d'Arrêt de Disque	Scheibenstopp Kit	-

**PARTS AVAILABLE SEPARATELY / PIEZAS DISPONIBLES POR SEPARADO /
PIÈCES DISPONIBLES SÉPARÉMENT / TEILE SEPARAT ERHÄLTICH**

Part No. Cód. Réf. Art. Nr.	Incl. Pos.	Description	Descripción	Description	Beschreibung	Remarks Observaciones Remarques Bemerkungen
850310	16	Power Spring	Resorte	Ressort	Feder	For/para: 506300/1
850311	16	Power Spring	Resorte	Ressort	Feder	For/para: 506222
850313	16	Power Spring	Resorte	Ressort	Feder	For/para: 506202
850615	7	Spool Washer	Arandela disco	Rondelle	Unterlegscheibe	-

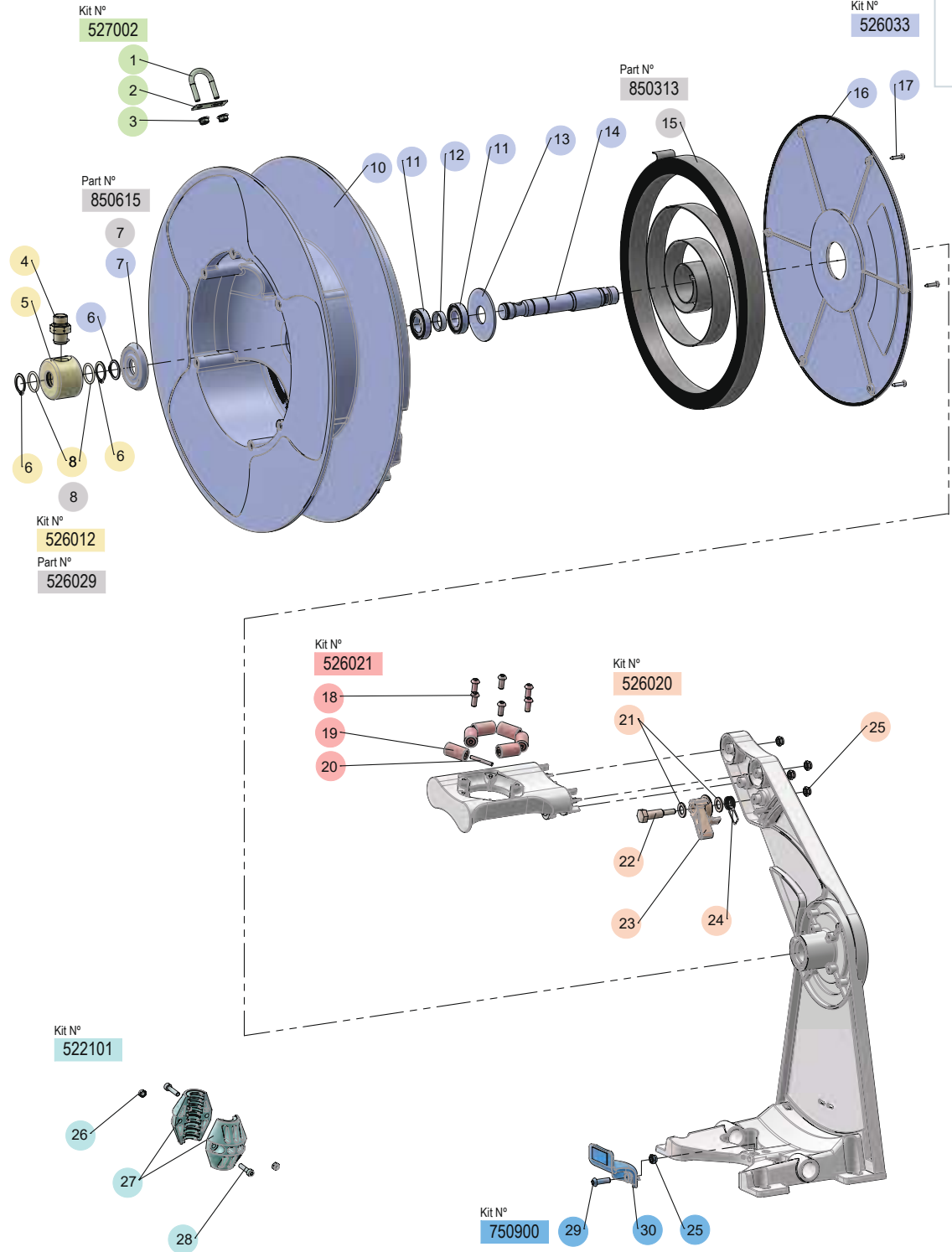
**HOSES INFORMATION / INFORMACIÓN DE LAS MANGUERAS
INFORMATIONS SUR LES TUYAUX / SCHLAUCH-INFORMATIONEN**

Part No. Cód. Réf. Art. Nr.	Inlet Part. No. Cód. Manguera Acometida / Réf. Tuyau d'Entrée / Art. Nr. Ansaugschlauch	Inlet Data Datos Manguera de Acometida Données Tuyau d'Alimentation Daten Versorgungsschlauch	Outlet Part. No. Cód. Manguera de Servicio / Réf. Tuyau de Service / Daten zum Serviceschlauch	Outlet Data Datos Manguera de Servicio Données du Tuyau de Service Daten zum Serviceschlauch
506300	795305	1/4" BSP (F) x 810 mm (31.9") - 160 bar (2320 psi)	795306	1/4" BSPT (M) x 10065 mm (30') - 350 bar (5076 psi)
506301	795313	3/8" BSP (F) x 815 mm (32.1") - 160 bar (2320 psi)	795315	1/4" BSPT (M) x 10070 mm (30') - 280 bar (4061 psi)
506311	795313	3/8" BSP (F) x 815 mm (32.1") - 160 bar (2320 psi)	795316	1/4" BSPT (M) x 18070 mm (60') - 280 bar (4061 psi)
506321	795313	3/8" BSP (F) x 815 mm (32.1") - 160 bar (2320 psi)	795314	1/4" BSPT (M) x 1570 mm (5') - 280 bar (4061 psi)

R. 10/22

ALUMINIUM REEL 506 SERIES FOR HIGH PRESSURE HOT WATER (UP TO 100 °C)
 ENROLLADOR DE ALUMINIO SERIE 506 PARA AGUA CALIENTE A ALTA PRESIÓN (HASTA 100 °C)
 ENROULEUR ALUMINIUM SÉRIE 506 POUR EAU CHAUDE À HAUTE PRESSION (JUSQU'À 100 °C)
 AUTOMATIK SCHLAUCHAUFWOLLER OFFEN SERIE 506 FÜR WARMWASSER MIT HOHEM DRUCK (BIS ZU 100 °C)

506421

2022_10_03-11:00

SPARE PARTS KITS / KITS DE RECAMBIO / KITS DE REMPLACEMENT / AUSTAUSCHKITS

Part No. / Cód. / Réf. / Art. Nr.:

ALUMINIUM REEL 506 SERIES FOR HIGH PRESSURE HOT WATER (UP TO 100 °C)
 ENROLLADOR DE ALUMINIO SERIE 506 PARA AGUA CALIENTE A ALTA PRESIÓN (HASTA 100 °C)
 ENROULEUR ALUMINIUM SÉRIE 506 POUR EAU CHAUDE À HAUTE PRESSION (JUSQU'À 100 °C)
 AUTOMATIK SCHLAUCHAUFWOLLER OFFEN SERIE 506 FÜR WARMWASSER MIT HOHEM DRUCK (BIS ZU 100 °C)

506421
SPARE PARTS KITS / KITS DE RECAMBIO / KITS DE REMPLACEMENT / AUSTAUSCHKITS

Part No. Cód. Réf. Art. Nr.	Incl. Pos.	Description	Descripción	Description	Beschreibung	Remarks Observaciones Remarques Bemerkungen
522101	2x(26), 2x(27), 2x(28)	Hose Stopper Kit	Kit Tope Manguera	Kit d'Arrêt de Tuyau	Schlauchan-Schlag-satz	-
526012	4, 5, 2x(6), 2x(8)	Swivel Assembly	Kit Conjunto Rótula	Kit Rotule	Kugelgelenk-Kit	-
526020	2x(21), 22, 23, 24, 25	Ratchet Assembly	Kit Conjunto Trinquete	Kit de Montage du Cliquet	Ratschen-Bausatz	-
526021	6x(18), 6x(19), 6x(20)	Roller Outlet Assembly	Kit Salida Manguera	Kit de Tuyau de Sortie	Schlauchauslass-Kit	-
526033	6, 7, 10, 2x(11), 12, 13, 14, 16, 6x(17)	Spool + Shaft	Kit Disco + Eje	Kit Tambour + Axe	Gehäuse + Achse Kit	(1)
527002	1, 2, 2x(3)	U-Bolt Assembly	Kit Abarcón	Bride de Fixation	P-Clip Kit	-
750900	25, 29, 30	Derail Stopper Kit	Kit Tope Disco	Kit d'Arrêt de Disque	Scheibenstopp Kit	-

**PARTS AVAILABLE SEPARATELY / PIEZAS DISPONIBLES POR SEPARADO /
 PIÈCES DISPONIBLES SÉPARÉMENT / TEILE SEPARAT ERHÄLTICH**

Part No. Cód. Réf. Art. Nr.	Incl. Pos.	Description	Descripción	Description	Beschreibung	Remarks Observaciones Remarques Bemerkungen
526029	2x(8)	Swivel O-Rings	Juntas de Rótula	Joints Toriques pour Rotule	Drehgelenk O-Ringe	-
850313	15	Power Spring	Resorte	Ressort	Feder	-
850615	7	Spool Washer	Arandela Disco	Rondelle	Unterlegscheibe	-

(1) Discard 22 shaft circlip / Descartar circlip eje 22 / Jeter l'arbre du circlip 22 / Sicherungsringwelle 22 entsorgen.

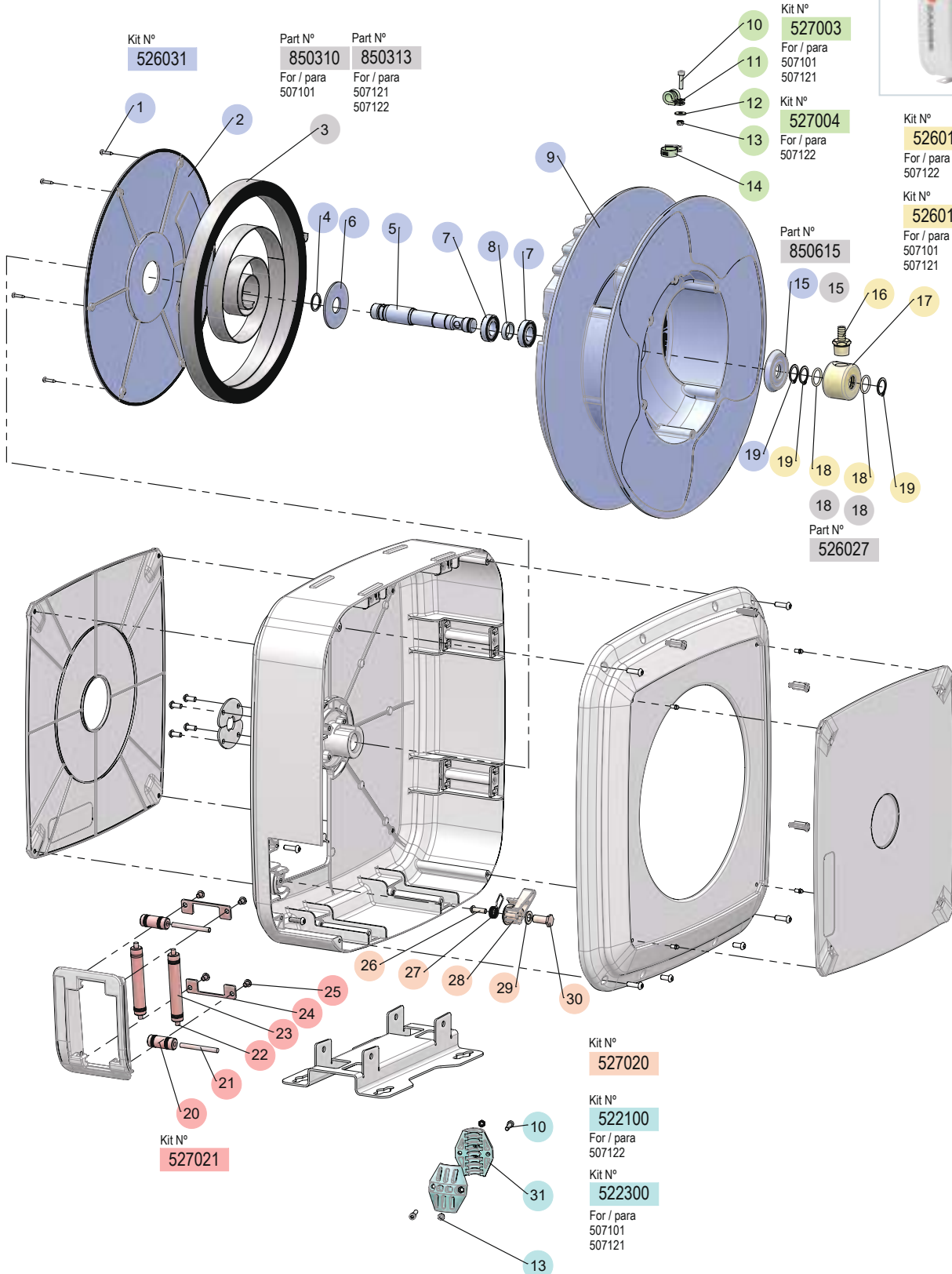
**HOSES INFORMATION / INFORMACIÓN DE LAS MANGUERAS
 INFORMATIONS SUR LES TUYAUX / SCHLAUCH-INFORMATIONEN**

Part No. Cód. Réf. Art. Nr.	Inlet Part. No. Cód. Manguera Acometida / Réf. Tuyau d'Entrée / Art. Nr. Ansaugschlauch	Inlet Data Datos Manguera de Acometida Données Tuyau d'Alimentation Daten Versorgungsschlauch	Outlet Part. No. Cód. Manguera de Servicio / Réf. Tuyau de Service / Daten zum Serviceschlauch	Outlet Data Datos Manguera de Servicio Données du Tuyau de Service Daten zum Serviceschlauch
506421	750323	3/8" BSP (F) x 810 mm (31.9") - 170 bar (2465 psi)	750324	3/8" BSP (F) x 15060 mm (50') - 170 bar (2465 psi)

R. 10/22

ENCLOSED HOSE REEL 507 SERIES FOR AIR, WATER AND ANTIFREEZE SOLUTIONS
 ENROLLADOR CARENADO SERIE 507 PARA AIRE, AGUA Y ANTICONGELANTE
 ENROULEUR DE TUYAU AVEC CARÉNAGE SÉRIE 507 POUR AIR, EAU AND ANTIGEL
 VERKLEIDETER SCHLAUCHAUFWOLLER SERIE 507 FÜR LUFT, WASSER UND FROSTSCHUTZMITTEL

507101
507121
507122



2023_06_27-12:30

R. 06/23

SPARE PARTS KITS / KITS DE RECAMBIO / KITS DE REMPLACEMENT / AUSTAUSCHKITS

Part No. / Cód. / Réf. / Art. Nr.:

 ENCLOSED HOSE REEL 507 SERIES FOR AIR, WATER AND ANTIFREEZE SOLUTIONS
 ENROLLADOR CARENADO SERIE 507 PARA AIRE, AGUA Y ANTICONGELANTE
 ENROULEUR DE TUYAU AVEC CARÉNAGE SÉRIE 507 POUR AIR, EAU AND ANTIGEL
 VERKLEIDETER SCHLAUCHAUFRÖLLER SERIE 507 FÜR LUFT, WASSER UND FROSTSCHUTZMITTEL

507101
507121
507122
SPARE PARTS KITS / KITS DE RECAMBIO / KITS DE REMPLACEMENT / AUSTAUSCHKITS

Part No. Cód. Réf. Art. Nr.	Incl. Pos.	Description	Descripción	Description	Beschreibung	Remarks Observaciones Remarques Bemerkungen
522100	2x(10), 2x(13), 2x(31)	Hose Stopper Assembly	Kit Tope Manguera	Kit Tambour + Axe	Gehäuse + Achse Kit	For/para/pour/ Für: 507122
522300	2x(10), 2x(13), 2x(31)	Hose Stopper Assembly	Kit Tope Manguera	Bride de Fixation	P-Clip Kit	For/para/pour/ Für: 507101/121
526014	16, 17, 2x(18), 2x(19)	Swivel Assembly	Kit Conjunto Rótula	Kit Rotule	Kugelgelenk-Kit	For/para/pour/ Für: 507122
526015	16, 17, 2x(18), 2x(19)	Swivel Assembly	Kit Conjunto Rótula	Kit Rotule	Kugelgelenk-Kit	For/para/pour/ Für: 507101/212
526031	1, 2, 4, 5, 6, 2x(7), 8, 9, 15, 19	Spool + Shaft	Kit Disco + Eje	Bride de Fixation	P-Clip Kit	-
527003	10, 11, 12, 13, 14	U-Bolt Assembly	Kit Abarcón	Kit de Montage du Cliquet	Ratschen-Bausatz	For / para: 507101/121
527004	10, 11, 12, 13, 14	U-Bolt Assembly	Kit Abarcón	Kit Sortie de Tuyau	Schlauchauslass Kit	For / para: 507122
527020	26, 27, 28, 29, 30	Ratchet Assembly	Kit Conjunto Trinquete	Kit d'Arrêt de Tuyau	Schlauchan-Schlag- satz	-
527021	2x(20), 2x(21), 2x(22), 2x(23), 2x(24), 2x(25)	Roller Outlet Assembly	Kit Salida Manguera	Kit d'Arrêt de Tuyau	Schlauchan-Schlag- satz	-

**PARTS AVAILABLE SEPARATELY / PIEZAS DISPONIBLES POR SEPARADO /
PIÈCES DISPONIBLES SÉPARÉMENT / TEILE SEPARAT ERHÄLTICH**

Part No. Cód. Réf. Art. Nr.	Incl. Pos.	Description	Descripción	Description	Beschreibung	Remarks Observaciones Remarques Bemerkungen
526027	2x(18)	Swivel O-Rings	Juntas de Rótula	Joints Toriques pour Rotule	Drehgelenk O-Ringe	For/para: 507101/21/22
850310	3	Power Spring	Resorte	Ressort	Feder	For/para: 507101
850313	3	Power Spring	Resorte	Ressort	Feder	For/para: 507121/2
850615	15	Spool Washer	Arandela Disco	Rondelle	Unterlegscheibe	-

**HOSES INFORMATION / INFORMACIÓN DE LAS MANGUERAS
INFORMATIONS SUR LES TUYAUX / SCHLAUCH-INFORMATIONEN**

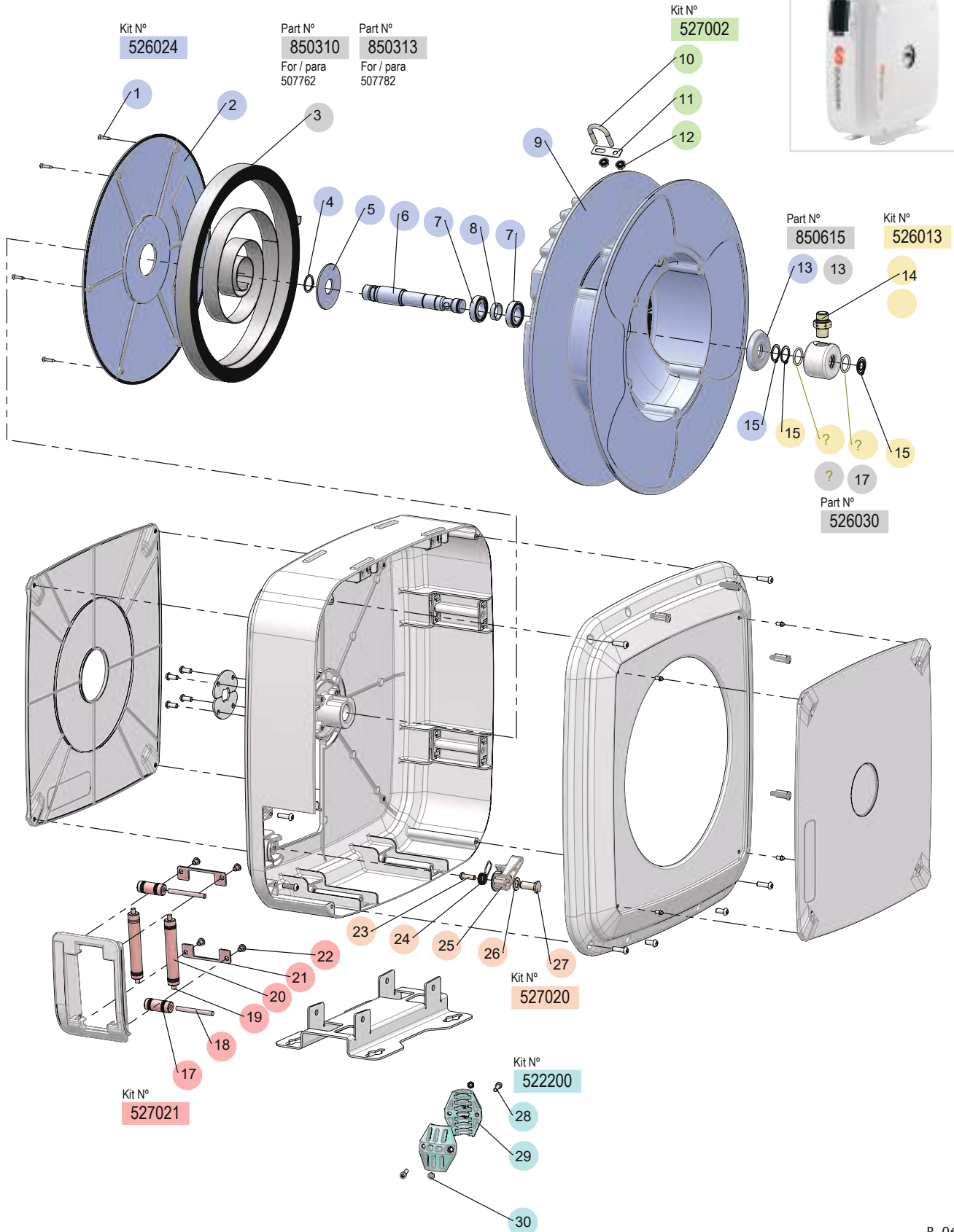
Part No. Cód. Réf. Art. Nr.	Inlet Part. No. Cód. Manguera Acometida / Réf. Tuyau d'Entrée / Art. Nr. Ansaugschlauch	Inlet Data Datos Manguera de Acometida Données Tuyau d'Alimentation Daten Versorgungsschlauch	Outlet Part. No. Cód. Manguera de Servicio / Réf. Tuyau de Service / Daten zum Serviceschlauch	Outlet Data Datos Manguera de Servicio Données du Tuyau de Service Daten zum Serviceschlauch
507101	750393	1/2" BSP (M) x 810 mm (31.9") - 20 bar (290 psi)	750358	3/8" BSPT (M) x 10030 mm (30") - 20 bar (290 psi)
507121	750393	1/2" BSP (M) x 810 mm (31.9") - 20 bar (290 psi)	750359	3/8" BSPT (M) x 15030 mm (50") - 20 bar (290 psi)
507122	750393	1/2" BSP (M) x 810 mm (31.9") - 20 bar (290 psi)	750356	1/2" BSPT (M) x 15035 mm (50") - 20 bar (290 psi)

R. 06/23

ENCLOSED HOSE REEL 507 SERIES FOR WINDSHIELD, WINDSHIELD WASH SOLUTIONS, AD-BLUE® - DEF, DETERGENTS
 ENROLLADOR CARENADO SERIE 507 PARA SOLUCIONES ACUOSAS, LAVADO, UREA Y DESENGRASANTES
 ENROULEUR DE TUYAU AVEC CARÉNAGE SÉRIE 507 SOLUTIONS DE LAVAGE DE PARE-BRISE, AD-BLUE® DEF, DÉTERGENTS
 VERKLEIDETER SCHLAUCHAUFWOLLER SERIE 507 SCHEIBENWASCHANLAGEN, AD-BLUE®, REINIGUNGSMITTEL



507762
507782



2023_06_27-12:30

R. 06/23

Product characteristics are subject to change without notice. / Las características de los productos son susceptibles de ser modificadas sin previo aviso. / Les caractéristiques des produits sont susceptibles d'être modifiées sans préavis. / Die Eigenschaften der Produkte können ohne vorherige Ankündigung geändert werden.

SPARE PARTS KITS / KITS DE RECAMBIO / KITS DE REMPLACEMENT / AUSTAUSCHKITS

Part No. / Cód. / Réf. / Art. Nr.:

ENCLOSED HOSE REEL 507 SERIES FOR WINDSHIELD, WINDSHIELD WASH SOLUTIONS, AD-BLUE® - DEF, DETERGENTS
 ENROLLADOR CARENADO SERIE 507 PARA SOLUCIONES ACUOSAS, LAVADO, UREA Y DESENGRASANTES
 ENROULEUR DE TUYAU AVEC CARÉNAGE SÉRIE 507 SOLUTIONS DE LAVAGE DE PARE-BRISE, AD-BLUE® DEF, DÉTERGENTS
 VERKLEIDETER SCHLAUCHAUFRÖLLER SERIE 507 SCHEIBENWASCHANLAGEN, AD-BLUE®, REINIGUNGSMITTEL

507762
507782
SPARE PARTS KITS / KITS DE RECAMBIO / KITS DE REMPLACEMENT / AUSTAUSCHKITS

Part No. Cód. Réf. Art. Nr.	Incl. Pos.	Description	Descripción	Description	Beschreibung	Remarks Observaciones Remarques Bemerkungen
522200	2x(29), 2x(30), 2x(31)	Hose Stopper Assembly	Kit Tope Manguera	Kit d'Arrêt de Tuyau	Schlauchan-Schlag- satz	-
526016	14, 15, 2x(16), 2x(17)	Swivel Asembly	Kit Conjunto Rótula	Kit Rotule	Kugelgelenk-Kit	-
526024	6x(1), 2, 4, 5, 6, 2x(7), 8, 9, 13, 16	Spool + Shaft	Kit Disco + Eje	Kit Tambour + Axe	Gehäuse + Achse Kit	-
527002	10, 11, 2x(12)	U-Bolt Assembly	Kit Abarcón	Bride de Fixation	P-Clip Kit	-
527020	24, 25, 26, 27, 28	Ratchet Assembly	Kit Conjunto Trinquete	Kit de Montage du Cliquet	Ratschen-Bausatz	-
527021	2x(18), 2x(19), 4x(20), 2x(21), 2x(22), 2x(23)	Roller Outlet Assembly	Kit Salida Manguera	Kit Sortie de Tuyau	Schlauchauslass Kit	-

**PARTS AVAILABLE SEPARATELY / PIEZAS DISPONIBLES POR SEPARADO /
 PIÈCES DISPONIBLES SÉPARÉMENT / TEILE SEPARAT ERHÄLTICH**

Part No. Cód. Réf. Art. Nr.	Incl. Pos.	Description	Descripción	Description	Beschreibung	Remarks Observaciones Remarques Bemerkungen
526030	2x(17)	Swivel O-Rings	Juntas de Rótula	Joints Toriques pour Rotule	Drehgelenk O-Ringe	-
850310	3	Power Spring	Resorte	Ressort	Feder	For/para/pour/ Für: 507762
850313	3	Power Spring	Resorte	Ressort	Feder	For/para/pour/ Für: 507782
850615	13	Spool Washer	Arandela Disco	Rondelle	Unterlegscheibe	-

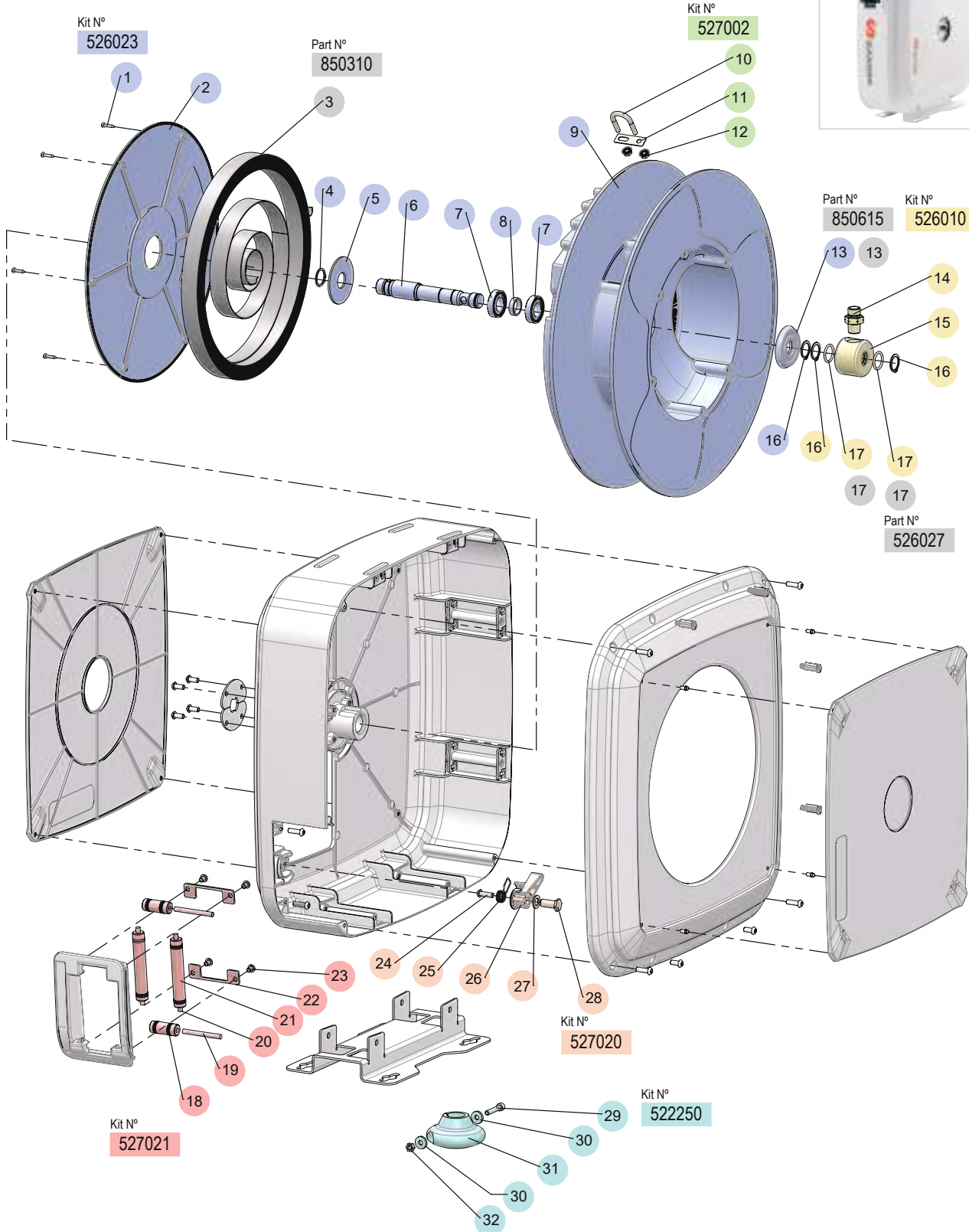
**HOSES INFORMATION / INFORMACIÓN DE LAS MANGUERAS
 INFORMATIONS SUR LES TUYAUX / SCHLAUCH-INFORMATIONEN**

Part No. Cód. Réf. Art. Nr.	Inlet Part. No. Cód. Manguera Acometida / Réf. Tuyau d'Entrée / Art. Nr. Ansaugschlauch	Inlet Data Datos Manguera de Acometida Données Tuyau d'Alimentation Daten Versorgungsschlauch	Outlet Part. No. Cód. Manguera de Servicio / Réf. Tuyau de Service / Daten zum Serviceschlauch	Outlet Data Datos Manguera de Servicio Données du Tuyau de Service Daten zum Serviceschlauch
507762	750380	1/2" BSP (F) x 825 mm (32.5") - 20 bar (290 psi)	750381	1/2" BSP (F) x 10075 mm (30') - 20 bar (290 psi)
507782	750380	1/2" BSP (F) x 825 mm (32.5") - 20 bar (290 psi)	750382	1/2" BSP (F) x 15075 mm (50') - 20 bar (290 psi)

R. 06/23

ENCLOSED HOSE REEL 507 SERIES FOR WASTE OIL SUCTION
 ENROLLADOR CARENADO SERIE 507 PARA ACEITE USADO
 ENROULEUR DE TUYAU AVEC CARÉNAGE SÉRIE 507 POUR HUILE USAGÉE
 VERKLEIDETER SCHLAUCHAUFWOLLER SERIE 507 FÜR ALTÖL

507503



SPARE PARTS KITS / KITS DE RECAMBIO / KITS DE REMPLACEMENT / AUSTAUSCHKITS

Part No. / Cód. / Réf. / Art. Nr.:

ENCLOSED HOSE REEL 507 SERIES FOR WASTE OIL SUCTION
 ENROLLADOR CARENADO SERIE 507 PARA ACEITE USADO
 ENROULEUR DE TUYAU AVEC CARÉNAGE SÉRIE 507 POUR HUILE USAGÉE
 VERKLEIDETER SCHLAUCHAUFRÖLLER SERIE 507 FÜR ALTÖL

507503
SPARE PARTS KITS / KITS DE RECAMBIO / KITS DE REMPLACEMENT / AUSTAUSCHKITS

Part No. Cód. Réf. Art. Nr.	Incl. Pos.	Description	Descripción	Description	Beschreibung	Remarks Observaciones Remarques Bemerkungen
522250	29, 2x(30), 31, 32	Hose Stopper Assembly	Kit Tope Manguera	Kit d'Arrêt de Tuyau	Schlauchan-Schlag-satz	-
526010	14, 15, 2x(16), 2x(17)	Swivel Assembly	Kit Conjunto Rótula	Kit Rotule	Kugelgelenk-Kit	-
526023	1, 2, 4, 5, 6, 2x(7), 8, 9, 13, 16	Spool + Shaft	Kit Disco + Eje	Kit Tambour + Axe	Gehäuse + Achse Kit	-
527002	10, 11, 2x(12)	U-Bolt Assembly	Kit Abarcón	Bride de Fixation	P-Clip Kit	-
527020	24, 25, 26, 27, 28	Ratchet Assembly	Kit Conjunto Trinquete	Kit de Montage du Cliquet	Ratschen-Bausatz	-
527021	2x(18), 2x(19), 2x(20), 2x(21), 2x(22), 4x(23)	Roller Outlet Assembly	Kit Salida Manguera	Kit Sortie de Tuyau	Schlauchauslass Kit	-

PARTS AVAILABLE SEPARATELY / PIEZAS DISPONIBLES POR SEPARADO / PIÈCES DISPONIBLES SÉPARÉMENT / TEILE SEPARAT ERHÄLTlich

Part No. Cód. Réf. Art. Nr.	Incl. Pos.	Description	Descripción	Description	Beschreibung	Remarks Observaciones Remarques Bemerkungen
526027	2x(17)	Swivel O-Rings	Juntas de Rótula	Joints Toriques pour Rotule	Drehgelenk O-Ringe	-
850310	3	Power Spring	Resorte	Ressort	Feder	-
850615	13	Spool Washer	Arandela Disco	Rondelle	Unterlegscheibe	-

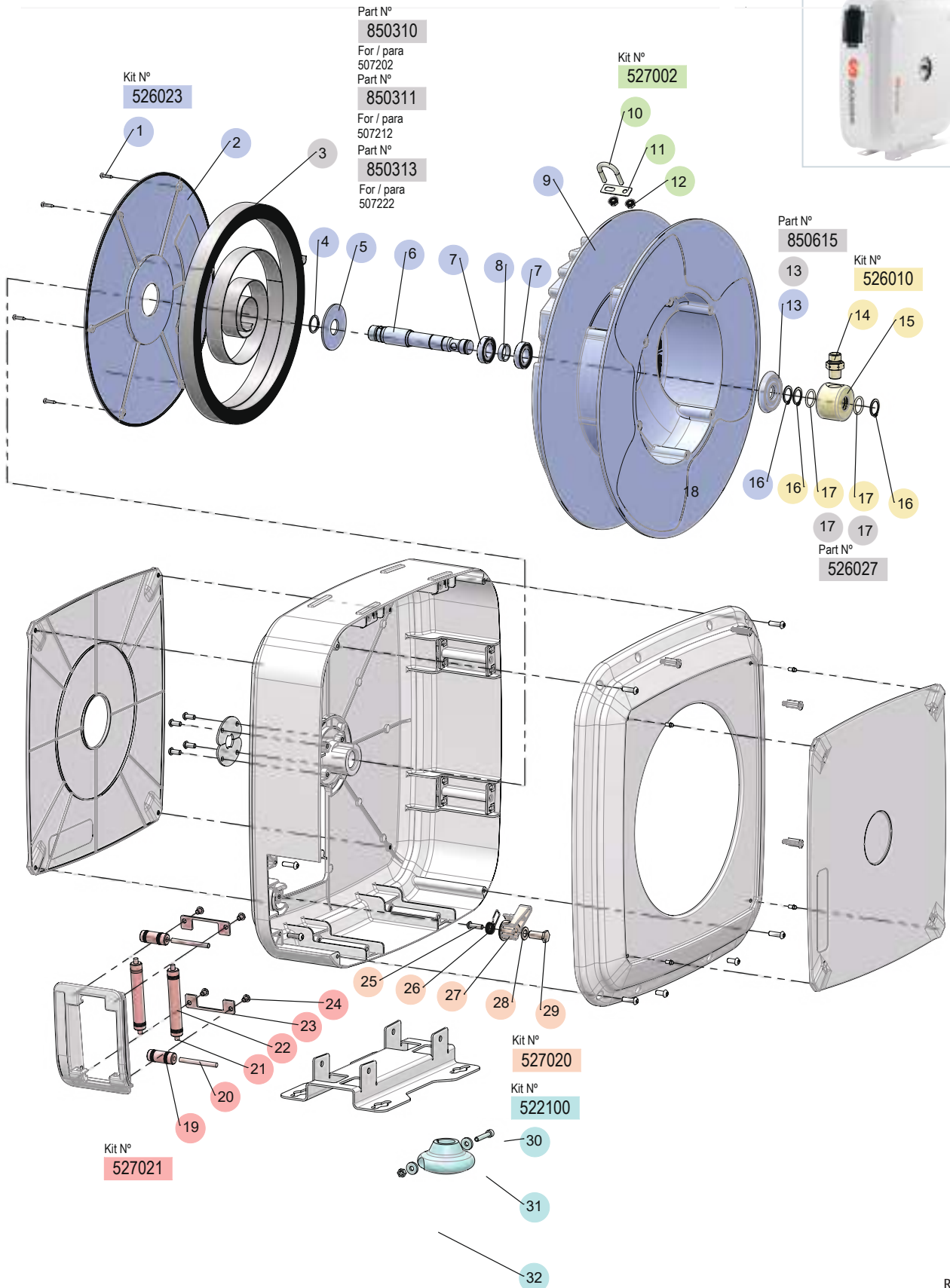
**HOSES INFORMATION / INFORMACIÓN DE LAS MANGUERAS
 INFORMATIONS SUR LES TUYAUX / SCHLAUCH-INFORMATIONEN**

Part No. Cód. Réf. Art. Nr.	Inlet Part. No. Cód. Manguera Acometida / Réf. Tuyau d'Entrée / Art. Nr. Ansaugschlauch	Inlet Data Datos Manguera de Acometida Données Tuyau d'Alimentation Daten Versorgungsschlauch	Outlet Part. No. Cód. Manguera de Servicio / Réf. Tuyau de Service / Daten zum Serviceschlauch	Outlet Data Datos Manguera de Servicio Données du Tuyau de Service Daten zum Serviceschlauch
507503	750388	1/2" BSP (F) x 885 mm (34.8") - Vacuum / Vacío / Vide / Vakuum	750389	1/2" BSP (F) x 6085 mm (20') - Vacuum / Vacío / Vide / Vakuum

R. 06/23

ENCLOSED HOSE REEL 507 SERIES FOR SYNTHETIC AND MINERAL OILS
 ENROLLADOR CARENADO SERIE 507 PARA ACEITE SINTÉTICO Y MINERAL
 ENROULEUR DE TUYAU AVEC CARÉNAGE SÉRIE 507 POUR HUILE MINÉRALE ET SYNTHÉTIQUE
 VERKLEIDETER SCHLAUCHAUFWOLLER SERIE 507 FÜR MINERALÖL UND SYNTHETIKÖL

507202
507212
507222



2023_06_27-12:30

R. 06/23

Product characteristics are subject to change without notice. / Las características de los productos son susceptibles de ser modificadas sin previo aviso. / Les caractéristiques des produits sont susceptibles d'être modifiées sans préavis. / Die Eigenschaften der Produkte können ohne vorherige Ankündigung geändert werden.

SPARE PARTS KITS / KITS DE RECAMBIO / KITS DE REMPLACEMENT / AUSTAUSCHKITS

Part No. / Cód. / Réf. / Art. Nr.:

 ENCLOSED HOSE REEL 507 SERIES FOR SYNTHETIC AND MINERAL OILS
 ENROLLADOR CARENADO SERIE 507 PARA ACEITE SINTÉTICO Y MINERAL
 ENROULEUR DE TUYAU AVEC CARÉNAGE SÉRIE 507 POUR HUILE MINÉRALE ET SYNTHÉTIQUE
 VERKLEIDETER SCHLAUCHAUFWOLLER SERIE 507 FÜR MINERALÖL UND SYNTHETIKÖL

507202
507212
507222
SPARE PARTS KITS / KITS DE RECAMBIO / KITS DE REMPLACEMENT / AUSTAUSCHKITS

Part No. Cód. Réf. Art. Nr.	Incl. Pos.	Description	Descripción	Description	Beschreibung	Remarks Observaciones Remarques Bemerkungen
522100	2x(29), 2x(30), 2x(31)	Hose Stopper Assembly	Kit Tope Manguera	Kit d'Arrêt de Tuyau	Schlauchan-Schlag- satz	-
526010	14, 15, 2x(16), 2x(17)	Swivel Assembly	Kit Conjunto Rótula	Kit Rotule	Kugelgelenk-Kit	-
526023	6x(1), 2, 4, 5, 6, 2x(7), 8, 9, 13, 16	Spool + Shaft	Kit Disco + Eje	Kit Tambour + Axe	Gehäuse + Achse Kit	-
527002	10, 11, 2x(12)	U-Bolt Assembly	Kit Abarcón	Bride de Fixation	P-Clip Kit	-
527020	24, 25, 26, 27, 28	Ratchet Assembly	Kit Conjunto Trinquete	Kit de Montage du Cliquet	Ratschen-Bausatz	-
527021	2x(18), 2x(19), 2x(20), 2x(21), 2x(22), 4x(23)	Roller Outlet Assembly	Kit Salida Manguera	Kit Sortie de Tuyau	Schlauchauslass Kit	-

**PARTS AVAILABLE SEPARATELY / PIEZAS DISPONIBLES POR SEPARADO /
PIÈCES DISPONIBLES SÉPARÉMENT / TEILE SEPARAT ERHÄLTlich**

Part No. Cód. Réf. Art. Nr.	Incl. Pos.	Description	Descripción	Description	Beschreibung	Remarks Observaciones Remarques Bemerkungen
526027	2x(17)	Swivel O-Rings	Juntas de Rótula	Joints Toriques pour Rotule	Drehgelenk O-Ringe	-
850310	3	Power Spring	Resorte	Ressort	Feder	For/para/pour/ Für: 507202
850311	3	Power Spring	Resorte	Ressort	Feder	For/para/pour/ Für: 507212
850313	3	Power Spring	Resorte	Ressort	Feder	For/para/pour/ Für: 507222
850615	13	Spool Washer	Arandela Disco	Rondelle	Unterlegscheibe	-

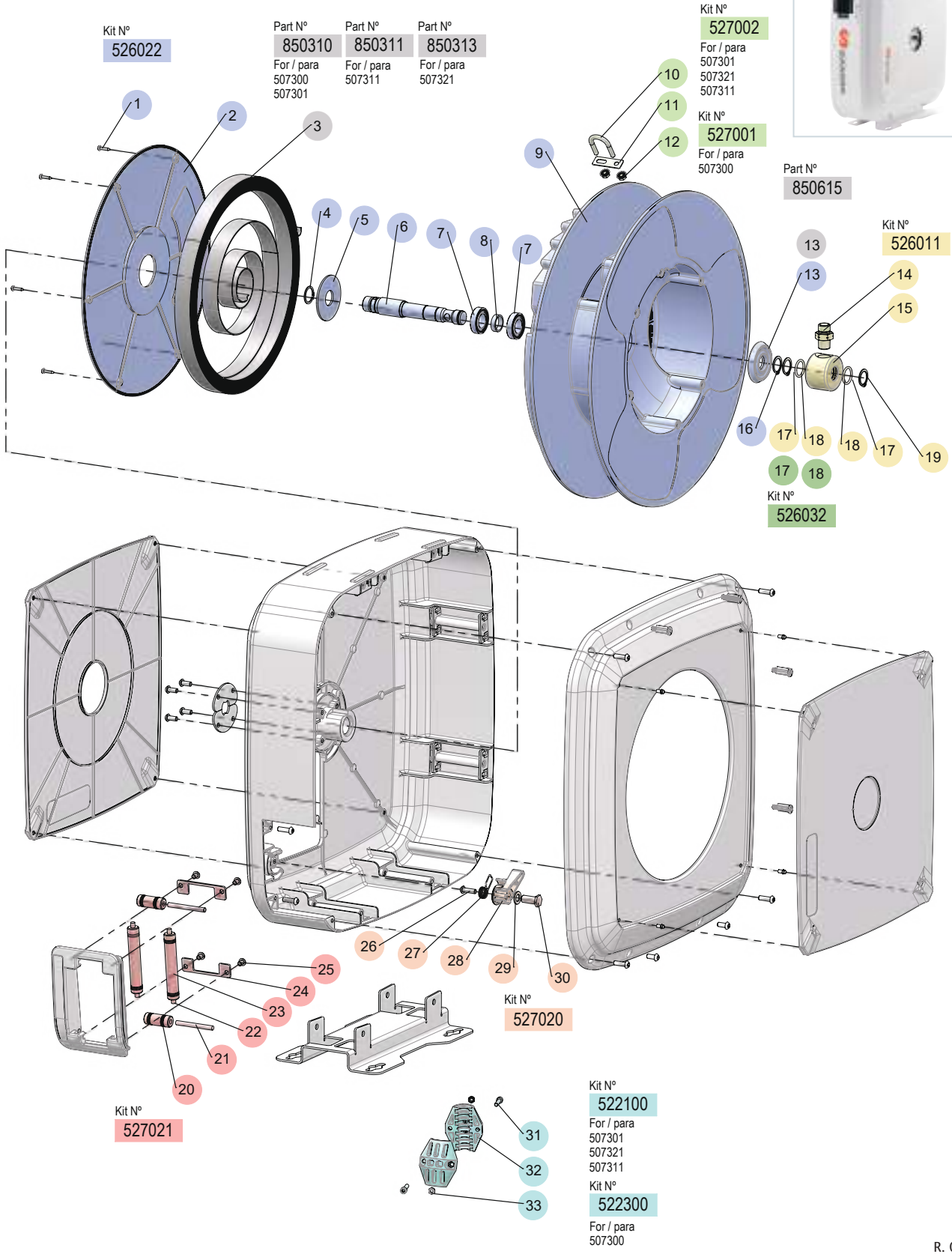
**HOSES INFORMATION / INFORMACIÓN DE LAS MANGUERAS
INFORMATIONS SUR LES TUYAUX / SCHLAUCH-INFORMATIONEN**

Part No. Cód. Réf. Art. Nr.	Inlet Part. No. Cód. Manguera Acometida / Réf. Tuyau d'Entrée / Art. Nr. Ansaugschlauch	Inlet Data Datos Manguera de Acometida Données Tuyau d'Alimentation Daten Versorgungsschlauch	Outlet Part. No. Cód. Manguera de Servicio / Réf. Tuyau de Service / Daten zum Serviceschlauch	Outlet Data Datos Manguera de Servicio Données du Tuyau de Service Daten zum Serviceschlauch
507202	750379	1/2" BSP (F) x 820 mm (32.3") - 20 bar (290 psi)	750395	1/2" BSP (F) x 10070 mm (30') - 160 bar (2320 psi)
507212	750379	1/2" BSP (F) x 820 mm (32.3") - 20 bar (290 psi)	750397	1/2" BSP (F) x 18070 mm (60') - 160 bar (2320 psi)
507222	750379	1/2" BSP (F) x 820 mm (32.3") - 20 bar (290 psi)	750396	1/2" BSP (F) x 15070 mm (50') - 160 bar (2320 psi)

R. 06/23

ENCLOSED HOSE REEL 507 SERIES FOR GREASE AND HYDRAULIC FLUID
 ENROLLADOR CARENADO SERIE 507 PARA GRASA Y FLUIDO HIDRÁULICO
 ENROULEUR DE TUYAU AVEC CARÉNAGE SÉRIE 507 POUR GRAISSE ET FLUIDE HYDRAULIQUE
 VERKLEIDETER SCHLAUCHAUFWOLLER SERIE 507 FÜR SCHMIERFETT UND HYDRAULIKFLÜSSIGKEIT

507300 507301
507311 507321



2023_06_27-12:30

R. 06/23

SPARE PARTS KITS / KITS DE RECAMBIO / KITS DE REMPLACEMENT / AUSTAUSCHKITS

Part No. / Cód. / Réf. / Art. Nr.:

 ENCLOSED HOSE REEL 507 SERIES FOR GREASE AND HYDRAULIC FLUID
 ENROLLADOR CARENADO SERIE 507 PARA GRASA Y FLUIDO HIDRÁULICO
 ENROULEUR DE TUYAU AVEC CARÉNAGE SÉRIE 507 POUR GRAISSE ET FLUIDE HYDRAULIQUE
 VERKLEIDETER SCHLAUCHAUFRÖLLER SERIE 507 FÜR SCHMIERFETT UND HYDRAULIKFLÜSSIGKEIT

507300 507301
507311 507321
SPARE PARTS KITS / KITS DE RECAMBIO / KITS DE REMPLACEMENT / AUSTAUSCHKITS

Part No. Cód. Réf. Art. Nr.	Incl. Pos.	Description	Descripción	Description	Beschreibung	Remarks Observaciones Remarques Bemerkungen
522100	2x(31), 2x(32), 2x(33)	Hose Stopper Assembly	Kit Tope Manguera	Kit d'Arrêt de Tuyau	Schlauchan-Schlag- satz	For/para/ pour/Für: 507301/321/311
522300	2x(31), 2x(32), 2x(33)	Hose Stopper Assembly	Kit Tope Manguera	Kit d'Arrêt de Tuyau	Schlauchan-Schlag- satz	For/para/pour/ Für: 507300
526011	14, 15, 2x(17), 2x(18), 19	Swivel Assembly	Conjunto Rótula	Kit Rotule	Kugelgelenk-Kit	-
526022	6x(1), 2, 4, 5, 6, 2x(7), 8, 9, 13, 16	Spool + Shaft	Kit Disco + Eje	Kit Tambour + Axe	Gehäuse + Achse Kit	-
527001	10, 11, 2x(12)	U-Bolt Assembly	Kit Abarcón	Bride de Fixation	P-Clip Kit	For/para/pour/ Für: 507300
527002	10, 11, 2x(12)	U-Bolt Assembly	Kit Abarcón	Bride de Fixation	P-Clip Kit	For/para/ pour/Für: 507301/321/311
527020	26, 27, 28, 29, 30	Ratchet Assembly	Kit Trinquete	Kit de Montage du Cliquet	Ratschen-Bausatz	-
527021	2x(20), 2x(21), 2x(22), 2x(23), 2x(24), 4x(25)	Roller Outlet Assembly	Kit Salida Manguera	Kit Sortie de Tuyau	Schlauchauslass Kit	-

**PARTS AVAILABLE SEPARATELY / PIEZAS DISPONIBLES POR SEPARADO /
PIÈCES DISPONIBLES SÉPARÉMENT / TEILE SEPARAT ERHÄLTlich**

Part No. Cód. Réf. Art. Nr.	Incl. Pos.	Description	Descripción	Description	Beschreibung	Remarks Observaciones Remarques Bemerkungen
526032	2x(17), 2x(18)	Swivel O-Rings	Juntas de Rótula	Kit Joints à Rotule	O-Ringe Kit	For/para/ pour/Für: 507300/01/11/21
850310	3	Power Spring	Resorte	Ressort	Feder	For/para/pour/ Für:507300/301
850311	3	Power Spring	Resorte	Ressort	Feder	For/para/pour/ Für: 507311
850313	3	Power Spring	Resorte	Ressort	Feder	For/para/pour/ Für: 507321
850615	13	Spool Washer	Arandela Disco	Rondelle	Unterlegscheibe	-

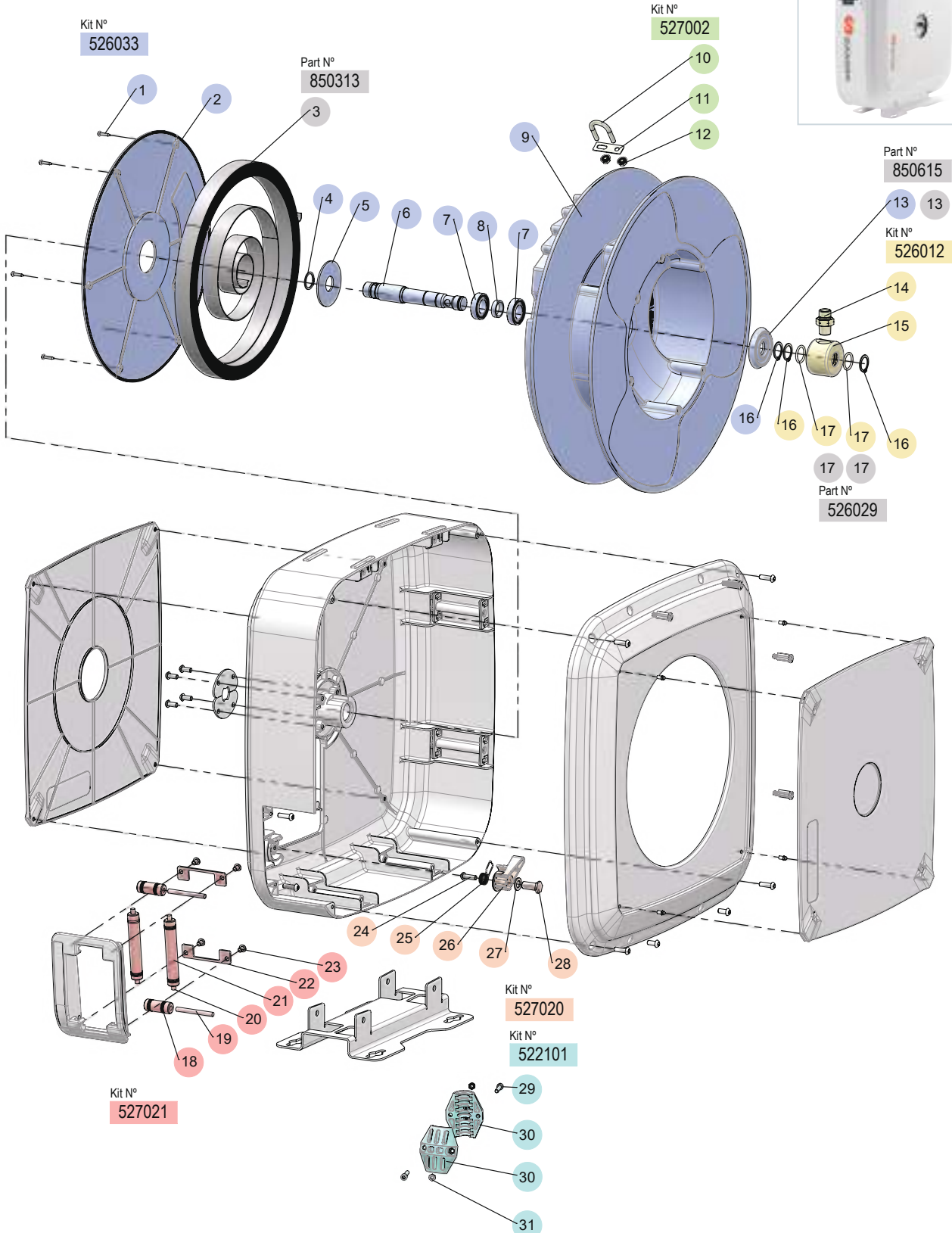
**HOSES INFORMATION / INFORMACIÓN DE LAS MANGUERAS
INFORMATIONS SUR LES TUYAUX / SCHLAUCH-INFORMATIONEN**

Part No. Cód. Réf. Art. Nr.	Inlet Part. No. Cód. Manguera Acometida / Réf. Tuyau d'Entrée / Art. Nr. Ansaugschlauch	Inlet Data Datos Manguera de Acometida Données Tuyau d'Alimentation Daten Versorgungsschlauch	Outlet Part. No. Cód. Manguera de Servicio / Réf. Tuyau de Service / Daten zum Serviceschlauch	Outlet Data Datos Manguera de Servicio Données du Tuyau de Service Daten zum Serviceschlauch
507300	795305	1/4" BSP (F) x 810 mm (31.9") - 350 bar (5076 psi)	795306	1/4" BSPT (M) x 10065 mm (30") - 350 bar (5076 psi)
507301	795313	3/4" BSP (F) x 815 mm (32.1") - 280 bar (4061 psi)	795315	1/4" BSPT (M) x 10070 mm (30") - 280 bar (4061 psi)
507311	795313	3/4" BSP (F) x 815 mm (32.1") - 280 bar (4061 psi)	795316	1/4" BSPT (M) x 18070 mm (60") - 280 bar (4061 psi)
507321	795313	3/4" BSP (F) x 815 mm (32.1") - 280 bar (4061 psi)	795314	1/4" BSPT (M) x 1570 mm (5") - 280 bar (4061 psi)

R. 06/23

ENCLOSED HOSE REEL 507 SERIES FOR HIGH PRESSURE HOT WATER (UP TO 100 °C)
 ENROLLADOR CARENADO SERIE 507 PARA AGUA CALIENTE A ALTA PRESIÓN (HASTA 100 °C)
 ENROULEUR DE TUYAU AVEC CARÉNAGE SÉRIE 507 POUR EAU CHAUDE À HAUTE PRESSION (JUSQU'À 100 °C)
 VERKLEIDETER SCHLAUCHAUFWOLLER SERIE 507 FÜR WARMWASSER MIT HOHEM DRUCK (BIS ZU 100 °C)

507421



2023_06_27-12:30

R. 06/23

SPARE PARTS KITS / KITS DE RECAMBIO / KITS DE REMPLACEMENT / AUSTAUSCHKITS

Part No. / Cód. / Réf. / Art. Nr.:

ENCLOSED HOSE REEL 507 SERIES FOR HIGH PRESSURE HOT WATER (UP TO 100 °C)
 ENROLLADOR CARENADO SERIE 507 PARA AGUA CALIENTE A ALTA PRESIÓN (HASTA 100 °C)
 ENROULEUR DE TUYAU AVEC CARÉNAGE SÉRIE 507 POUR EAU CHAUDE À HAUTE PRESSION (JUSQU'À 100 °C)
 VERKLEIDETER SCHLAUCHAUFWOLLER SERIE 507 FÜR WARMWASSER MIT HOHEM DRUCK (BIS ZU 100 °C)

507421
SPARE PARTS KITS / KITS DE RECAMBIO / KITS DE REMPLACEMENT / AUSTAUSCHKITS

Part No. Cód. Réf. Art. Nr.	Incl. Pos.	Description	Descripción	Description	Beschreibung	Remarks Observaciones Remarques Bemerkungen
527021	2x(18), 2x(19), 2x(20), 2x(21), 2x(22), 4x(23)	Roller Outlet Assembly	Kit Salida Manguera	Kit d'Arrêt de Tuyau	Schlauchan-Schlag- satz	-
527020	24, 25, 26, 27, 28	Ratchet Assembly	Kit Conjunto Trinquete	Kit Rotule	Kugelgelenk-Kit	-
526012	14, 15, 2x(16), 2x(17)	Swivel Assembly	Kit Conjunto Rótula	Kit Tambour + Axe	Gehäuse + Achse Kit	-
527002	10, 11, 2x(12)	U-Bolt Assembly	Kit Abarcón	Bride de Fixation	P-Clip Kit	-
522101	2x(29), 2x(30), 2x(31)	Hose Stopper Assembly	Kit Tope Manguera	Kit de Montage du Cliquet	Ratschen-Bausatz	-
526033	6x(1), 2, 4, 5, 6, 2x(7), 8, 9, 13, 16	Spool + Shaft	Kit Disco + Eje	Kit Sortie de Tuyau	Schlauchauslass Kit	-

**PARTS AVAILABLE SEPARATELY / PIEZAS DISPONIBLES POR SEPARADO /
 PIÈCES DISPONIBLES SÉPARÉMENT / TEILE SEPARAT ERHÄLTICH**

Part No. Cód. Réf. Art. Nr.	Incl. Pos.	Description	Descripción	Description	Beschreibung	Remarks Observaciones Remarques Bemerkungen
526029	2x(17)	Swivel O-Rings	Juntas de Rótula	Joints Toriques pour Rotule	Drehgelenk O-Ringe	-
850313	3	Power Spring	Resorte	Ressort	Feder	-
850615	13	Spool Washer	Arandela Disco	Rondelle	Unterlegscheibe	-

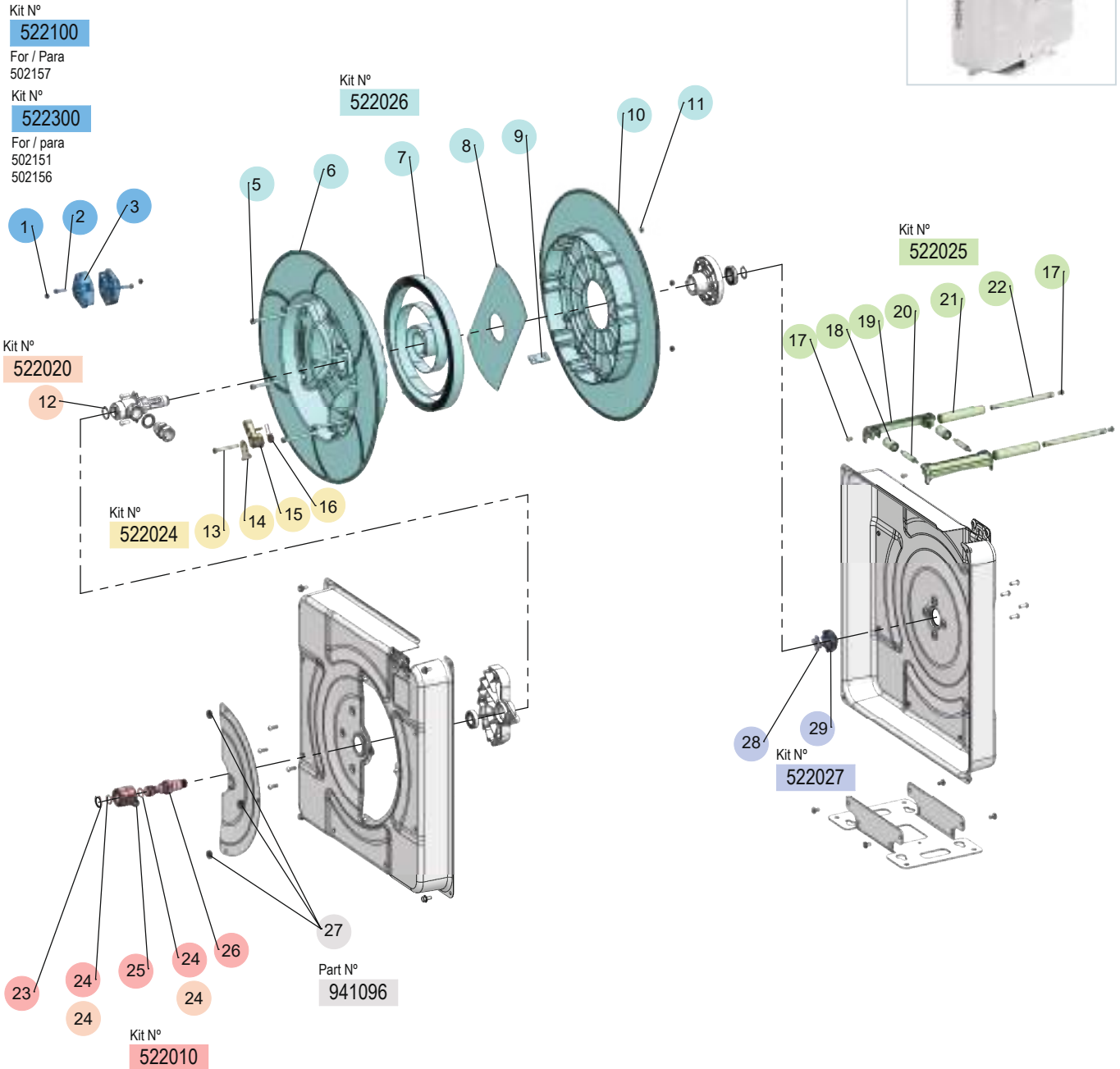
**HOSES INFORMATION / INFORMACIÓN DE LAS MANGUERAS
 INFORMATIONS SUR LES TUYAUX / SCHLAUCH-INFORMATIONEN**

Part No. Cód. Réf. Art. Nr.	Inlet Part. No. Cód. Manguera Acometida / Réf. Tuyau d'Entrée / Art. Nr. Ansaugschlauch	Inlet Data Datos Manguera de Acometida Données Tuyau d'Alimentation Daten Versorgungsschlauch	Outlet Part. No. Cód. Manguera de Servicio / Réf. Tuyau de Service / Daten zum Serviceschlauch	Outlet Data Datos Manguera de Servicio Données du Tuyau de Service Daten zum Serviceschlauch
507421	750324	3/8" BSP (F) x 15060 mm (50") - 170 bar (2465 psi)	750323	3/8" BSP (F) x 850 mm (33.5") - 170 bar (2465 psi)

R. 06/23

ENCLOSED HOSE REEL 502 SERIES FOR AIR AND WATER
 ENROLLADOR CARENADO SERIE 502 PAR AIRE Y AGUA
 ENROULEUR DE TUYAU AVEC CARÉNAGE SÉRIE 502 POUR AIR ET EAU
 VERKLEIDETER SCHLAUCHAUFWOLLER SERIE 502 FÜR LUFT UND WASSER

502151
502156
502157



2022_10_03-11:00

SPARE PARTS KITS / KITS DE RECAMBIO / KITS DE REMPLACEMENT / AUSTAUSCHKITS

Part No. / Cód. / Réf. / Art. Nr.:

 ENCLOSED HOSE REEL 502 SERIES FOR AIR AND WATER
 ENROLLADOR CARENADO SERIE 502 PAR AIRE Y AGUA
 ENROULEUR DE TUYAU AVEC CARÉNAGE SÉRIE 502 POUR AIR ET EAU
 VERKLEIDETER SCHLAUCHAUFRÖLLER SERIE 502 FÜR LUFT UND WASSER

502151
502156
502157
SPARE PARTS KITS / KITS DE RECAMBIO / KITS DE REMPLACEMENT / AUSTAUSCHKITS

Part No. Cód. Réf. Art. Nr.	Incl. Pos.	Description	Descripción	Description	Beschreibung	Remarks Observaciones Remarques Bemerkungen
522010	23, 2x(24), 25, 26	Shaft + Swivel Assembly	Kit Eje + Conjunto Rótula	Kit Axe + Rotule	Achse Kit + Drehgelenk Kit	-
522020	12, 2x(24)	Sealing Rings Kit	Kit De Juntas	Kit De Joints	O-Ringe Kit	-
522024	13, 14, 15, 16	Ratchet Assembly	Kit Conjunto Trinquete	Kit de Montage du Cliquet	Ratschen-Bausatz	-
522025	4x(17), 2x(18), 2x(19), 2x(20), 2x(21), 2x(22)	Roller Outlet Assembly	Kit Salida Manguera	Kit Sortie De Tuyau	Schlauchauslass Kit	-
522026	6x(5), 6, 7, 8, 9, 10, 6x(11)	Spool + Power Spring	Kit Disco + Resorte	Kit Ressort + Disque	Früling + Gehäuse Kit	-
522027	28, 29	Tensor Piece Kit	Kit Pretensor	Kit Précontrainte	Kit Verstärker	-
522100	2x(1), 2x(2), 2x(3)	Hose Stopper Kit	Kit Tope Manguera	Kit D'Arrêt De Tuyau	Schlauchan-Schlag-satz	For/para/pour/ Für: 502157
522300	2x(1), 2x(2), 2x(3)	Hose Stopper Kit	Kit Tope Manguera	Kit D'Arrêt De Tuyau	Schlauchan-Schlag-satz	For/para/pour/ Für: 502151(6)

PARTS AVAILABLE SEPARATELY / PIEZAS DISPONIBLES POR SEPARADO / PIÈCES DISPONIBLES SÉPARÉMENT / TEILE SEPARAT ERHÄLTICH

Part No. Cód. Réf. Art. Nr.	Incl. Pos.	Description	Descripción	Description	Beschreibung	Remarks Observaciones Remarques Bemerkungen
941096	3x(27)	Nuts for Service Lid	Tuercas Tapa Servicio	Noix	Mutter	-

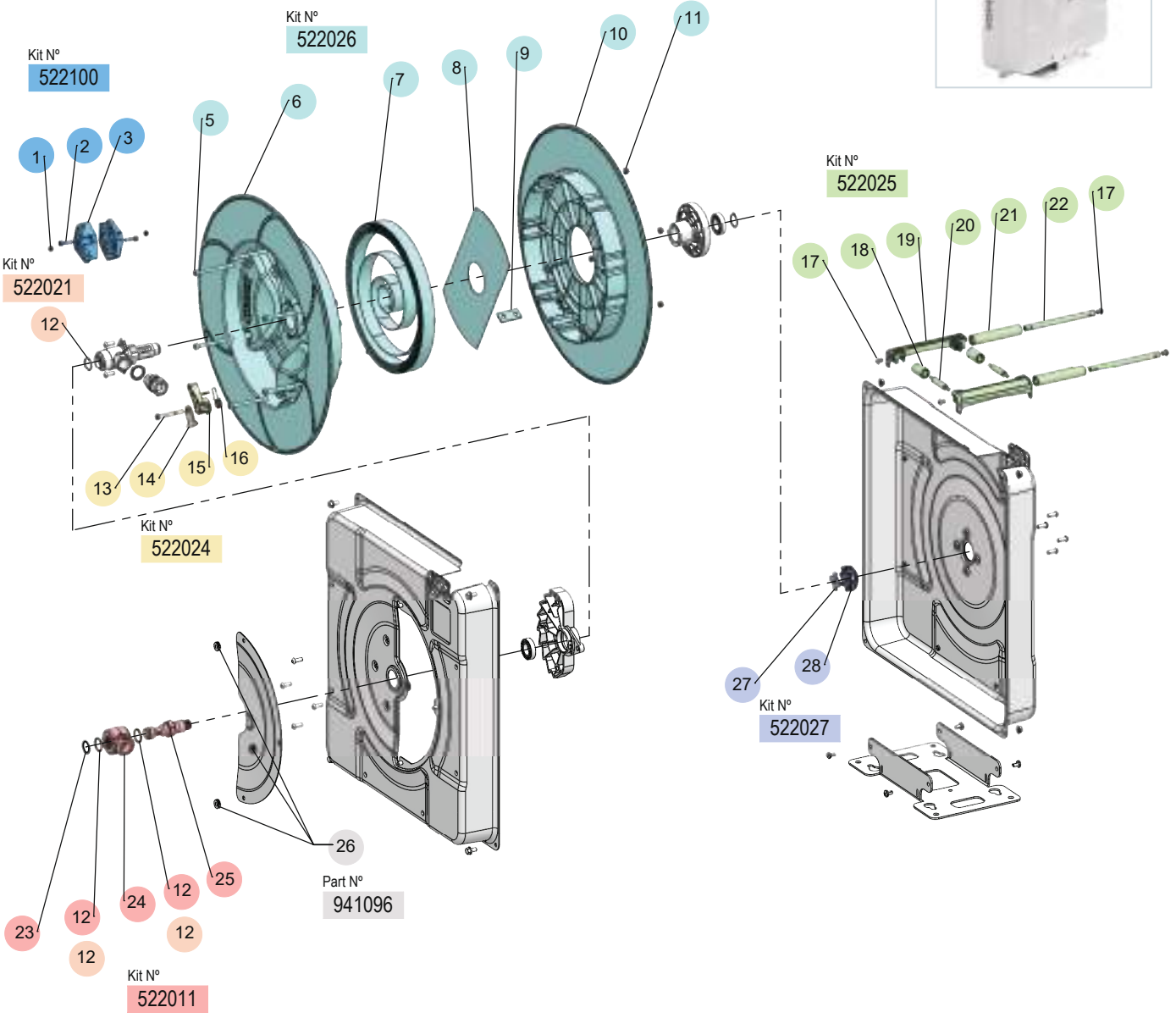
**HOSES INFORMATION / INFORMACIÓN DE LAS MANGUERAS
INFORMATIONS SUR LES TUYAUX / SCHLAUCH-INFORMATIONEN**

Part No. Cód. Réf. Art. Nr.	Inlet Part. No. Cód. Manguera Acometida / Réf. Tuyau d'Entrée / Art. Nr. Ansaugschlauch	Inlet Data Datos Manguera de Acometida Données Tuyau d'Alimentation Daten Versorgungsschlauch	Outlet Part. No. Cód. Manguera de Servicio / Réf. Tuyau de Service / Daten zum Serviceschlauch	Outlet Data Datos Manguera de Servicio Données du Tuyau de Service Daten zum Serviceschlauch
502151	750357 + 945557	3/8" BSP (M) x 780 mm (30.7") - 20 bar (290 psi)	750338	3/8" BSPT (M) x 10060 mm (30') - 20 bar (290 psi)
502156	750357 + 945557	3/8" BSP (M) x 780 mm (30.7") - 20 bar (290 psi)	750337	3/8" BSPT (M) x 15060 mm (50') - 20 bar (290 psi)
502157	750357 + 945557	3/8" BSP (M) x 780 mm (30.7") - 20 bar (290 psi)	750336	1/2" BSPT (M) x 15065 mm (50') - 20 bar (290 psi)

R. 10/22

ENCLOSED HOSE REEL 502 SERIES FOR OIL
 ENROLLADOR CARENADO SERIE 502 PARA ACEITE
 ENROULEUR DE TUYAU AVEC CARÉNAGE SÉRIE 502 POUR OUILE
 VERKLEIDETER SCHLAUCHAUFROLLER SERIE 502 FÜR ÖL

502252
502257
502259



SPARE PARTS KITS / KITS DE RECAMBIO / KITS DE REMPLACEMENT / AUSTAUSCHKITS

Part No. / Cód. / Réf. / Art. Nr.:

 ENCLOSED HOSE REEL 502 SERIES FOR OIL
 ENROLLADOR CARENADO SERIE 502 PARA ACEITE
 ENROULEUR DE TUYAU AVEC CARÉNAGE SÉRIE 502 POUR OUILE
 VERKLEIDETER SCHLAUCHAUFRÖLLER SERIE 502 FÜR ÖL

502252
502257
502259
SPARE PARTS KITS / KITS DE RECAMBIO / KITS DE REMPLACEMENT / AUSTAUSCHKITS

Part No. Cód. Réf. Art. Nr.	Incl. Pos.	Description	Descripción	Description	Beschreibung	Remarks Observaciones Remarques Bemerkungen
522011	23, 2x(24), 25, 26	Shaft + Swivel Assembly	Kit Eje + Conjunto Rótula	Kit Axe + Rotule	Achse Kit + Drehgelenk Kit	-
522021	12, 2x(24)	Sealing Rings Kit	Kit de Juntas	Kit de Joints	O-Ringe Kit	-
522024	13, 14, 15, 16	Ratchet Assembly	Kit Conjunto Trinquete	Kit de Montage du Cliquet	Ratschen-Bausatz	-
522025	4x(17), 2x(18), 2x(19), 2x(20), 2x(21), 2x(22)	Roller Outlet Assembly	Kit Salida Manguera	Kit Sortie de Tuyau	Schlauchauslass Kit	-
522026	6x(5), 6, 7, 8, 9, 10, 6x(11)	Spool + Power Spring	Kit Disco + Resorte	Kit Ressort + Disque	Früling + Gehäuse Kit	-
522027	28, 29	Tensor Piece Kit	Kit Pretensor	Kit Précontrainte	Kit Verstärker	-
522100	2x(1), 2x(2), 2x(3)	Hose Stopper Kit	Kit Tope Manguera	Kit D'Arrêt De Tuyau	Schlauchan-Schlag-satz	-

PARTS AVAILABLE SEPARATELY / PIEZAS DISPONIBLES POR SEPARADO / PIÈCES DISPONIBLES SÉPARÉMENT / TEILE SEPARAT ERHÄLTICH

Part No. Cód. Réf. Art. Nr.	Incl. Pos.	Description	Descripción	Description	Beschreibung	Remarks Observaciones Remarques Bemerkungen
941096	3x(27)	Nuts for Service Lid	Tuercas Tapa Servicio	Noix	Mutter	-

**HOSES INFORMATION / INFORMACIÓN DE LAS MANGUERAS
INFORMATIONS SUR LES TUYAUX / SCHLAUCH-INFORMATIONEN**

Part No. Cód. Réf. Art. Nr.	Inlet Part. No. Cód. Manguera Acometida / Réf. Tuyau d'Entrée / Art. Nr. Ansaugschlauch	Inlet Data Datos Manguera de Acometida Données Tuyau d'Alimentation Daten Versorgungsschlauch	Outlet Part. No. Cód. Manguera de Servicio / Réf. Tuyau de Service / Daten zum Serviceschlauch	Outlet Data Datos Manguera de Servicio Données du Tuyau de Service Daten zum Serviceschlauch
502252	750393 + 945558	1/2" BSP (M) x 810 mm (31.9") - 90 bar (1305 psi)	795350	1/2" BSPT (M) x 10060 mm (30') - 90 bar (1305 psi)
502257	750393 + 945558	1/8" BSP (M) x 810 mm (31.9") - 20 bar (290 psi)	795351	1/2" BSPT (M) x 15060 mm (50') - 20 bar (290 psi)
502259	S/N	1/2" BSP (M)	S/N	1/2" BSP (M)

R. 10/22

ENCLOSED HOSE REEL 502 SERIES FOR GREASE AND HYDRAULIC FLUID
 ENROLLADOR CARENADO SERIE 502 PARA GRASA Y FLUIDO HIDRÁULICO
 ENROULEUR DE TUYAU AVEC CARÉNAGE SÉRIE 502 POUR GRAISSE ET FLUIDE HYDRAULIQUE
 VERKLEIDETER SCHLAUCHAUFWOLLER, SERIE 502 FÜR SCHMIERFETT UND HYDRAULIKFLÜSSIGKEIT

502350
 502351
 502356



Kit N°

522100

For / para
 502351
 502356

Kit N°

522300

For / para
 502350

Kit N°

522022

Kit N°

522026

Kit N°

522025

Kit N°

522024

Kit N°

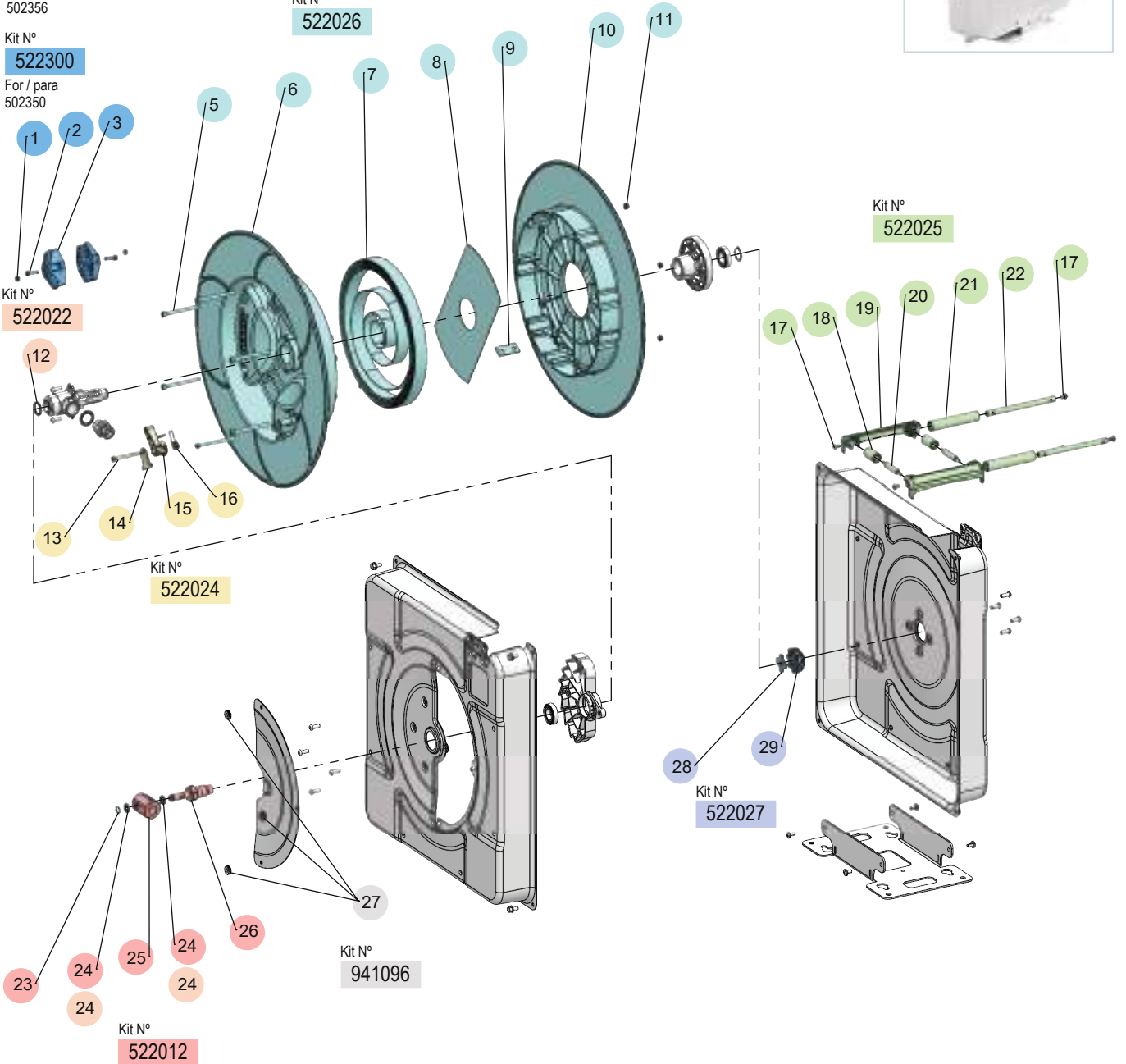
522027

Kit N°

941096

Kit N°

522012



SPARE PARTS KITS / KITS DE RECAMBIO / KITS DE REMPLACEMENT / AUSTAUSCHKITS

Part No. / Cód. / Réf. / Art. Nr.:

 ENCLOSED HOSE REEL 502 SERIES FOR GREASE AND HYDRAULIC FLUID
 ENROLLADOR CARENADO SERIE 502 PARA GRASA Y FLUIDO HIDRÁULICO
 ENROULEUR DE TUYAU AVEC CARÉNAGE SÉRIE 502 POUR GRAISSE ET FLUIDE HYDRAULIQUE
 VERKLEIDETER SCHLAUCHAUFWOLLER, SERIE 502 FÜR SCHMIERFETT UND HYDRAULIKFLÜSSIGKEIT

502350
502351
502356
SPARE PARTS KITS / KITS DE RECAMBIO / KITS DE REMPLACEMENT / AUSTAUSCHKITS

Part No. Cód. Réf. Art. Nr.	Incl. Pos.	Description	Descripción	Description	Beschreibung	Remarks Observaciones Remarques Bemerkungen
522012	23, 2x(24), 25, 26	Shaft + Swivel Assembly	Kit Eje + Conjunto Rótula	Kit Axe + Rotule	Achse Kit + Drehgelenk Kit	-
522022	12, 2x(24)	Sealing Rings Kit	Kit De Juntas	Kit De Joints	O-Ringe Kit	-
522024	13, 14, 15, 16	Ratchet Assembly	Kit Conjunto Trinquete	Kit de Montage du Cliquet	Ratschen-Bausatz	-
522025	4x(17), 2x(18), 2x(19), 2x(20), 2x(21), 2x(22)	Roller Outlet Assembly	Kit Salida Manguera	Kit Sortie de Tuyau	Schlauchauslass Kit	-
522026	6x(5), 6, 7, 8, 9, 10, 6x(11)	Spool + Power Spring	Kit Disco + Resorte	Kit Ressort + Disque	Früling + Gehäuse Kit	-
522027	28, 29	Tensor Piece Kit	Kit Pretensor	Kit Précontrainte	Kit Verstärker	-
522100	2x(1), 2x(2), 2x(3)	Hose Stopper Kit	Kit Tope Manguera	Kit d'Arrêt de Tuyau	Schlauchan-Schlag-satz	For/para/pour/ Für: 502351(6)
522300	2x(1), 2x(2), 2x(3)	Hose Stopper Kit	Kit Tope Manguera	Kit d'Arrêt de Tuyau	Schlauchan-Schlag-satz	For/para/pour/ Für: 502350

PARTS AVAILABLE SEPARATELY / PIEZAS DISPONIBLES POR SEPARADO / PIÈCES DISPONIBLES SÉPARÉMENT / TEILE SEPARAT ERHÄLTICH

Part No. Cód. Réf. Art. Nr.	Incl. Pos.	Description	Descripción	Description	Beschreibung	Remarks Observaciones Remarques Bemerkungen
941096	3x(27)	Nuts for Service Lid	Tuercas Tapa Servicio	Noix	Mutter	-

**HOSES INFORMATION / INFORMACIÓN DE LAS MANGUERAS
INFORMATIONS SUR LES TUYAUX / SCHLAUCH-INFORMATIONEN**

Part No. Cód. Réf. Art. Nr.	Inlet Part. No. Cód. Manguera Acometida / Réf. Tuyau d'Entrée / Art. Nr. Ansaugschlauch	Inlet Data Datos Manguera de Acometida Données Tuyau d'Alimentation Daten Versorgungsschlauch	Outlet Part. No. Cód. Manguera de Servicio / Réf. Tuyau de Service / Daten zum Serviceschlauch	Outlet Data Datos Manguera de Servicio Données du Tuyau de Service Daten zum Serviceschlauch
502350	795309 + 945590	1/4" BSP (M) x 800 mm (31.5") - 350 bar (5076 psi)	795308	1/4" BSPT (M) x 10055 mm (30") - 350 bar (5076 psi)
502351	795323 + 945592	3/8" BSP (M) x 800 mm (31.5") - 280 bar (4061 psi)	795324	1/4" BSPT (M) x 10055 mm (30") - 280 bar (4061 psi)
502356	795323 + 945592	3/8" BSP (M) x 800 mm (31.5") - 280 bar (4061 psi)	795322	1/4" BSPT (M) x 15055 mm (50") - 280 bar (4061 psi)

R. 10/22

RM-100 HEAVY DUTY LARGE CAPACITY HOSE REEL SERIES 508
 RM-100 ENROLLADOR ABIERTO GRAN CAPACIDAD SERIE 508
 RM-100 ENROULEUR DE TUYAU D'USAGE INTENSIF SERIE 508
 RM-100 OFFENER HOCHLEISTUNGS-SCHLAUCHAUFROLLER SERIE 508

508152 508244
508225 508252
508234



Kit N°
528005

For / para:
 508152,
 508252

Kit N°
528006

For / para:
 508225

Kit N°
528007

For / para:
 508234,
 508244

Kit N°
528010

Hose reel
 508152, 508234,
 508244, 508252

Kit N°
750803

Hose reel 508225

Part N°
850316

Hose reel
 508152, 508234,
 508244, 508252

Part N°
850317

Hose reel 508225

Part N°
750817

Part N°
528022

Kit N°
528001

Hose reel 508225

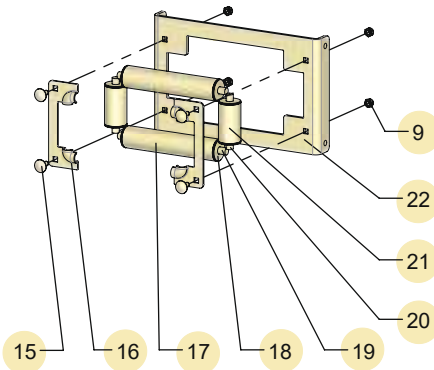
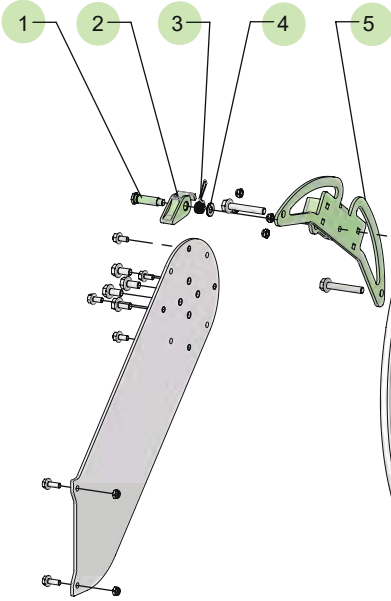
Kit N°
528002

Hose reel 508152,
 508252

Kit N°
528003

Hose reel 508234,
 508244

Kit N°
528021

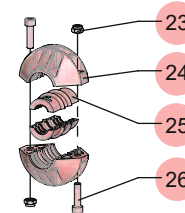
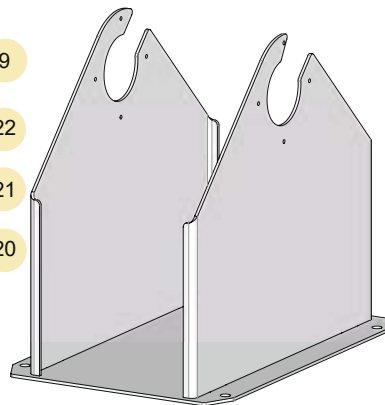


Kit N°
528020

Hose reel 508225

Kit N°
528023

Hose reel
 508152, 508234,
 508244, 508252



SPARE PARTS KITS / KITS DE RECAMBIO / KITS DE REMPLACEMENT / AUSTAUSCHKITS

Part No. / Cód. / Réf. / Art. Nr.:

 RM-100 HEAVY DUTY LARGE CAPACITY HOSE REEL SERIES 508
 RM-100 ENROLLADOR ABIERTO GRAN CAPACIDAD SERIE 508
 RM-100 ENROULEUR DE TUYAU D'USAGE INTENSIF SERIE 508
 RM-100 OFFENER HOCHLEISTUNGS-SCHLAUCHAUFRÖLLER SERIE 508

508152 508244
508225 508252
508234
SPARE PARTS KITS / KITS DE RECAMBIO / KITS DE REMPLACEMENT / AUSTAUSCHKITS

Part No. Cód. Réf. Art. Nr.	Incl. Pos.	Description	Descripción	Description	Beschreibung	Remarks Observaciones Remarques Bemerkungen
528001	2x(23), 2x(24), 2x(26)	Hose Stopper Kit	Kit Tope Manguera	Kit d'Arrêt de Tuyau	Schlauchan-Schlag- satz	For/para/pour/Für: 508225
528002	2x(23), 2x(24), 2x(25), 2x(26)	Hose Stopper Kit	Kit Tope Manguera	Kit d'Arrêt de Tuyau	Schlauchan-Schlag- satz	For/para/pour/Für: 508(1/2)52
528003	2x(23), 2x(24), 2x(25), 2x(26)	Hose Stopper Kit	Kit Tope Manguera	Kit d'Arrêt de Tuyau	Schlauchan-Schlag- satz	For/para/pour/Für: 5082(3/4)4
528005	7, 8, 2x(9), 2x(10)	U-Bolt Kit	Kit Abarcón	Bride de Fixation	P-Clip Kit	For/para/pour/Für: 508(1/2)52
528006	7, 8, 2x(9), 2x(10)	U-Bolt Kit	Kit Abarcón	Bride de Fixation	P-Clip Kit	For/para/pour/Für: 508225
528007	7, 8, 2x(9), 2x(10)	U-Bolt Kit	Kit Abarcón	Bride de Fixation	P-Clip Kit	For/para/pour/Für: 5082(3/4)4
528010	11, 12, 2x(14)	Swivel Joint Assembly	Kit Conjunto Rótula	Kit de Joint à Rotule	Kugelgelenk-Kit	For/para/pour/Für: 508(1/2)52 5082(3/4)4
528020	4x(15), 2x(16), 2x(17), 8x(18), 2x(19), 2x(20), 2x(21), 22, 4x(9)	Roller Outlet Assembly	Kit Salida Manguera	Kit Sortie de Tuyau	Schlauchauslass Kit	For/para/pour/Für: 508225
528021	1, 2, 3, 4, 5	Ratchet Assembly	Kit Conjunto Trinquete	Kit Montage Cliquet	Ratschen-Bausatz	-
528023	4x(15), 2x(16), 2x(17), 8x(18), 2x(19), 2x(20), 2x(21), 22, 4x(9)	Roller Outlet Assembly	Kit Salida Manguera	Kit Sortie de Tuyau	Schlauchauslass Kit	For/para/pour/Für: 508(1/2)52 5082(3/4)4
750803	11, 12, 2x(14)	Swivel Joint Assembly	Kit Conjunto Rótula	Kit de Joint à Rotule	Kugelgelenk-Kit	For/para/pour/Für: 508225

**PARTS AVAILABLE SEPARATELY / PIEZAS DISPONIBLES POR SEPARADO /
PIÈCES DISPONIBLES SÉPARÉMENT / TEILE SEPARAT ERHÄLTICH**

Part No. Cód. Réf. Art. Nr.	Incl. Pos.	Description	Descripción	Description	Beschreibung	Remarks Observaciones Remarques Bemerkungen
528022	2x(14)	Swivel Seals	Juntas de Rótula	Joints Toriques Rotule	Drehgelenk O-Ringe	-
750817	13	Shaft	Eje	Axe	Achse	-
850316	6	Double Power Spring	Resorte Doble	Ressort Double	Doppelte Feder	For/para/pour/Für: 508(1/2)52, 5082(3/4)4
850317	6	Power Spring	Resorte	Ressort	Feder	For/para/pour/Für: 508225

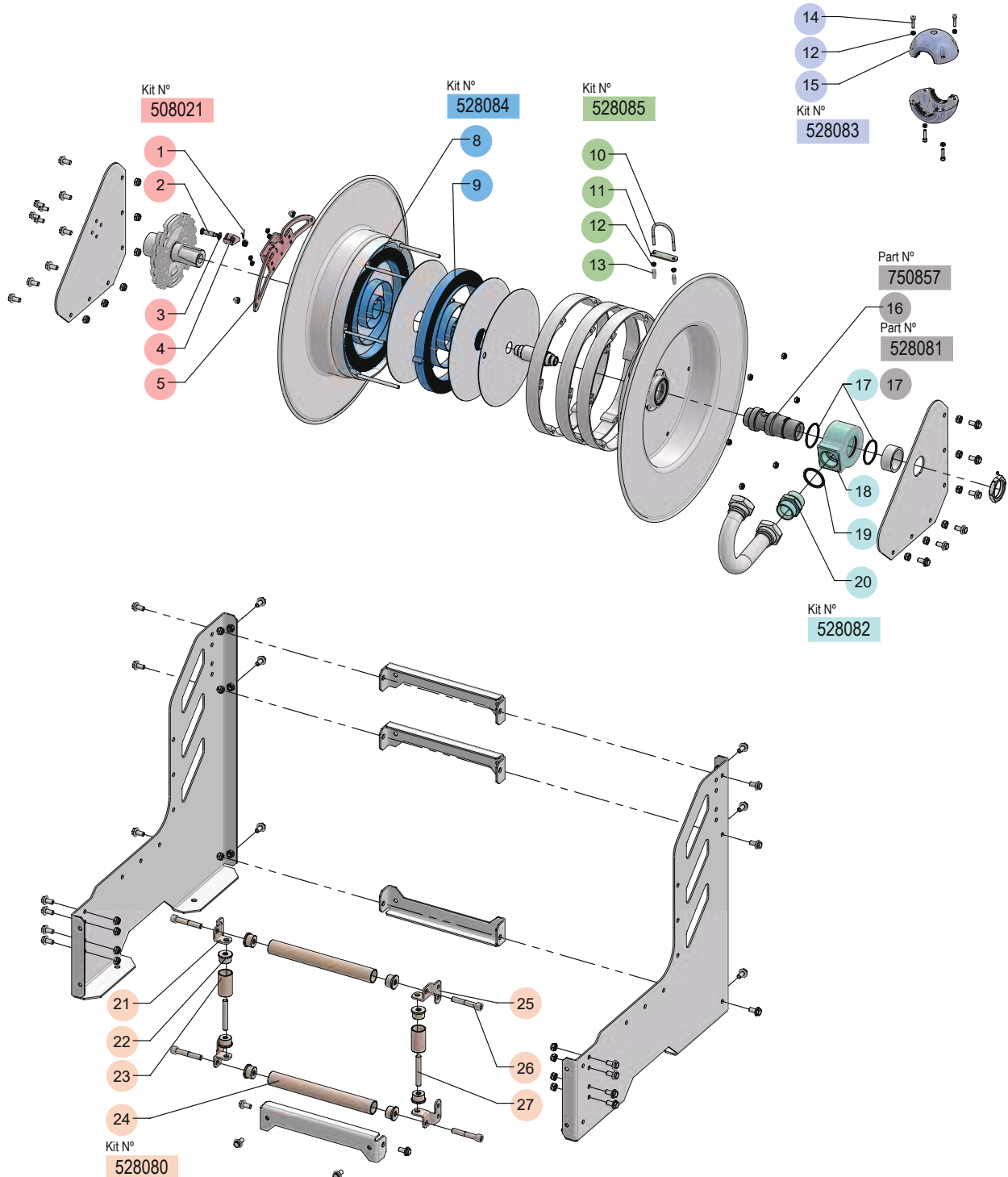
**HOSES INFORMATION / INFORMACIÓN DE LAS MANGUERAS
INFORMATIONS SUR LES TUYAUX / SCHLAUCH-INFORMATIONEN**

Part No. Cód. Réf. Art. Nr.	Inlet Part. No. Cód. Manguera Acometida / Réf. Tuyau d'Entrée / Art. Nr. Ansaugschlauch	Inlet Data Datos Manguera de Acometida Données Tuyau d'Alimentation Daten Versorgungsschlauch	Outlet Part. No. Cód. Manguera de Servicio / Réf. Tuyau de Service / Daten zum Serviceschlauch	Outlet Data Datos Manguera de Servicio Données du Tuyau de Service Daten zum Serviceschlauch
508225	850763	1" BSP (F) x 800 mm (31.5") - 90 bar (1305 psi)	850762	1" BSP (F) x 15000 mm (50') - 90 bar (1305 psi)
508234	850763	1" BSP (F) x 800 mm (31.5") - 90 bar (1305 psi)	750373	3/4" BSP (F) x 20000 mm (65') - 90 bar (1305 psi)
508244	850763	1" BSP (F) x 800 mm (31.5") - 90 bar (1305 psi)	750372	3/4" BSP (F) x 25000 mm (80') - 90 bar (1305 psi)
508152	850763	1" BSP (F) x 800 mm (31.5") - 90 bar (1305 psi)	750398	1/2" BSP (F) x 30000 mm (100') - 90 bar (1305 psi)
508252	850763	1" BSP (F) x 800 mm (31.5") - 90 bar (1305 psi)	750398	1/2" BSP (F) x 30000 mm (100') - 90 bar (1305 psi)

R. 10/22

RM-150 HEAVY DUTY LARGE DELIVERY HOSE REEL SERIES 508 8XX FOR WATER AND DIESEL
 RM-150 ENOROLLADOR ABIERTO GRAN CAPACIDAD SERIE 508 8XX PARA AGUA Y GASÓLEO
 RM-150 ENROULEUR DE TUYAU D'USAGE INTENSIF SERIE 508 8XX POUR DE L'EAU ET DIESEL
 RM-150 OFFENER HOCHLEISTUNGS-SCHLAUCHAUFWOLLER SERIE 508 8XX FÜR WASSER UND DIESELKRAFTSTOFF

508810
508890



SPARE PARTS KITS / KITS DE RECAMBIO / KITS DE REMPLACEMENT / AUSTAUSCHKITS

Part No. / Cód. / Réf. / Art. Nr.:

 RM-150 HEAVY DUTY LARGE DELIVERY HOSE REEL SERIES 508 8XX FOR WATER AND DIESEL
 RM-150 ENROLLADOR ABIERTO GRAN CAPACIDAD SERIE 508 8XX PARA AGUA Y GASÓLEO
 RM-150 ENROULEUR DE TUYAU D'USAGE INTENSIF SERIE 508 8XX POUR DE L'EAU ET DIESEL
 RM-150 OFFENER HOCHLEISTUNGS-SCHLAUCHAUFRÖLLER SERIE 508 8XX FÜR WASSER UND DIESELKRAFTSTOFF

508810
508890
SPARE PARTS KITS / KITS DE RECAMBIO / KITS DE REMPLACEMENT / AUSTAUSCHKITS

Part No. Cód. Réf. Art. Nr.	Incl. Pos.	Description	Descripción	Description	Beschreibung	Remarks Observaciones Remarques Bemerkungen
528021	1, 2, 3, 4, 5	Ratchet Assembly	Kit Conjunto Trinquete	Kit de Montage du Cliquet	Ratschen-Bausatz	-
528080	2x(21), 8x(22), 2x(23), 2x(24), 2x(25), 4x(26), 2x(27)	Roller Outlet Assembly	Kit Salida Manguera	Kit Sortie de Tuyau	Schlauchauslass Kit	-
528082	2x(17), 18, 19, 20	Swivel Assembly	Kit Conjunto Rótula	Kit de Joint à Rotule	Kugelgelenk-Kit	-
528083	4x(14), 4x(12), 2x(15)	Hose Stopper Kit	Kit Tope De Manguera	Kit d'Arrêt de Tuyau	Schlauchan-Schlag- satz	-
528084	8, 9	Power Springs	Resortes	Ressort	Feder	-
528085	10, 11, 2x(12), 2x(13)	U-Bolt Assembly	Kit Abarcón	Bride de Fixation	P-Clip Kit	-

**PARTS AVAILABLE SEPARATELY / PIEZAS DISPONIBLES POR SEPARADO /
PIÈCES DISPONIBLES SÉPARÉMENT / TEILE SEPARAT ERHÄLTICH**

Part No. Cód. Réf. Art. Nr.	Incl. Pos.	Description	Descripción	Description	Beschreibung	Remarks Observaciones Remarques Bemerkungen
528081	2x(17)	Swivel O-rings	Juntas de Rótula	Joints Toriques Pour Rotule	Drehgelenk O-Ringe	-
750857	16	Shaft	Eje	Axe	Achse	-

**HOSES INFORMATION / INFORMACIÓN DE LAS MANGUERAS
INFORMATIONS SUR LES TUYAUX / SCHLAUCH-INFORMATIONEN**

Part No. Cód. Réf. Art. Nr.	Inlet Part. No. Cód. Manguera Acometida / Réf. Tuyau d'Entrée / Art. Nr. Ansaugschlauch	Inlet Data Datos Manguera de Acometida Données Tuyau d'Alimentation Daten Versorgungsschlauch	Outlet Part. No. Cód. Manguera de Servicio / Réf. Tuyau de Service / Daten zum Serviceschlauch	Outlet Data Datos Manguera de Servicio Données du Tuyau de Service Daten zum Serviceschlauch
508810	850768	1-1/2" BSP (F) x 1000 mm (39.4")	850769	1-1/2" BSP (F) x 15000 mm (50') - 20 bar (290 psi)
508890	-	1-1/2" BSP (F)	-	1-1/2" BSP (M)

R. 10/22



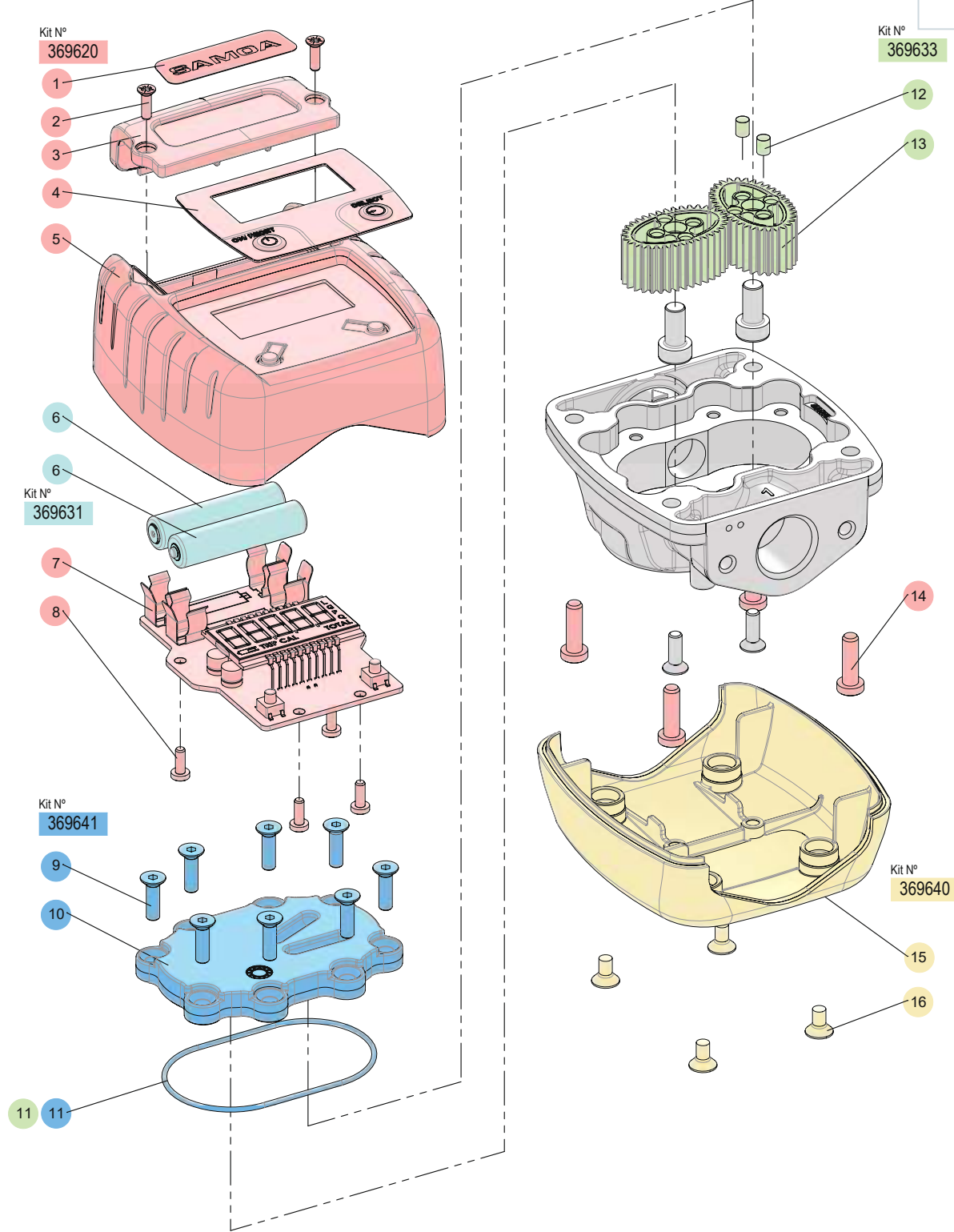
3

VALVES, METERS & NEX-U
CONTADORES, PISTOLAS Y NEX-U
COMPTEURS, POIGNÉES ET NEX-U
PISTOLEN, ÖLZÄHLER UND NEX-U



ELECTRONIC METER C30 AL
 CONTADOR ELECTRÓNICO C30 AL
 COMPTEUR ÉLECTRONIQUE C30 AL
 ELEKTRONIK-ANBAUZÄHLER C30 AL

366000

SPARE PARTS KITS / KITS DE RECAMBIO / KITS DE REMPLACEMENT / AUSTAUSCHKITS

Part No. / Cód. / Réf. / Art. Nr.:

 ELECTRONIC METER C30 AL
 CONTADOR ELECTRÓNICO C30 AL
 COMPTEUR ÉLECTRONIQUE C30 AL
 ELEKTRONIK-ANBAUZÄHLER C30 AL

366000
SPARE PARTS KITS / KITS DE RECAMBIO / KITS DE REMPLACEMENT / AUSTAUSCHKITS

	Part No. Cód. Réf. Art. Nr.	Incl. Pos.	Description	Descripción	Description	Beschreibung	Remarks Observaciones Remarques Bemerkungen
	369620	1, 2x(2), 3, 4, 5, 7, 4x(8), 4x(14)	PCB Kit	Kit PCB	Kit PCB	PCB Kit	-
	369631	2x(6)	Battery Kit	Kit De Pilas	Kit de Batterie	Batterie-Kit	-
	369633	11, 2x(12), 2x(13)	Gears Kit	Kit Engranajes	Kit d'Engrenages	Zahnradatz	-
	369640	15, 4x(16)	Fairing Kit	Kit Carena	Kit de Carénage	Verkleidungssatz	-
	369641	8x(9), 10, 11	Camera Cover Kit	Kit Tapa Cámara	Kit Couvercle du Caméra	Kamera-Deckel Kit	-

R. 03/22

2022_03_22-12:30

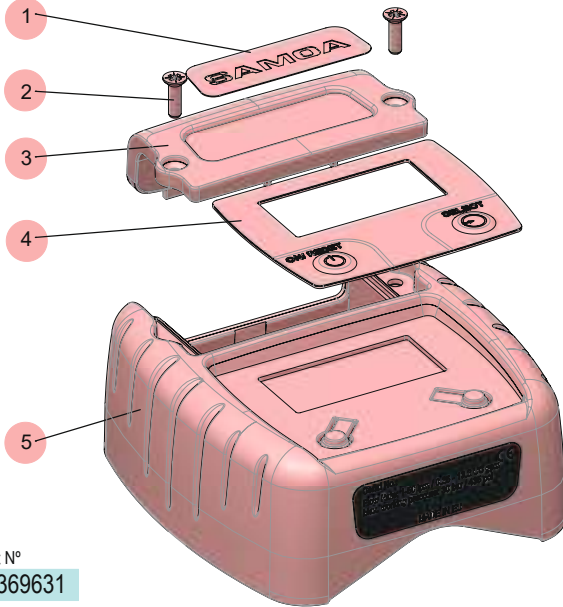
ELECTRONIC METER C30 PVC
 CONTADOR ELECTRÓNICO C30 PVC
 COMPTEUR ÉLECTRONIQUE C30 PVC
 ELEKTRONIK-ANBAUZÄHLER C30 PVC

366010

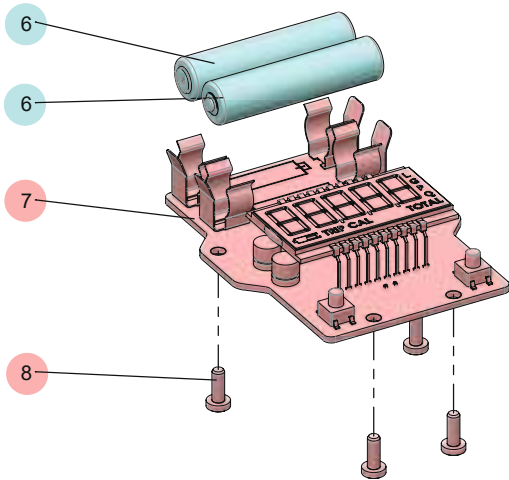


Kit N°
369629

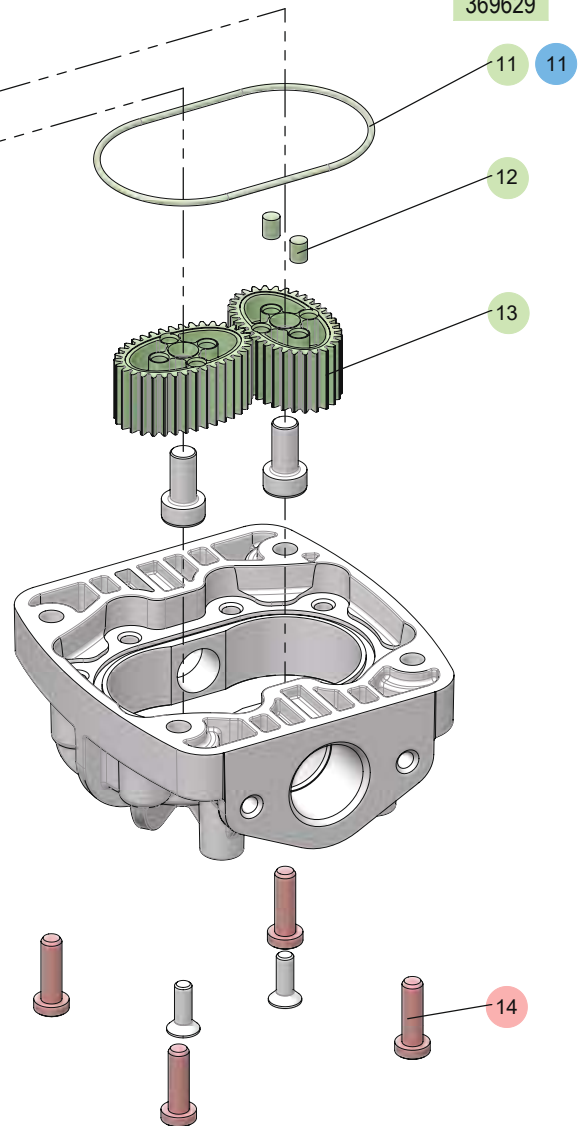
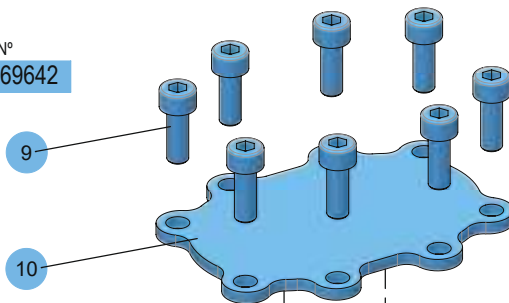
Kit N°
369623



Kit N°
369631



Kit N°
369642



SPARE PARTS KITS / KITS DE RECAMBIO / KITS DE REMPLACEMENT / AUSTAUSCHKITS

Part No. / Cód. / Réf. / Art. Nr.:

 ELECTRONIC METER C30 PVC
 CONTADOR ELECTRÓNICO C30 PVC
 COMPTEUR ÉLECTRONIQUE C30 PVC
 ELEKTRONIK-ANBAUZÄHLER C30 PVC

366010
SPARE PARTS KITS / KITS DE RECAMBIO / KITS DE REMPLACEMENT / AUSTAUSCHKITS

	Part No. Cód. Réf. Art. Nr.	Incl. Pos.	Description	Descripción	Description	Beschreibung	Remarks Observaciones Remarques Bemerkungen
	369623	1, 2x(2), 3, 4, 5, 7, 4x(8), 4x(14)	PCB Kit	Kit PCB	Kit PCB	PCB Kit	-
	369629	11, 2x(12), 2x(13)	Gears Kit	Kit Engranajes	Kit d'Engrenages	Zahnradsatz	-
	369631	2x(6)	Battery Kit	Kit de Pilas	Kit de Batterie	Batterie-Kit	-
	369642	8x(8), 9, 10	Measuring Chamber Kit	Kit Tapa Cámara	Kit de Chambre de Mesure	Messkammer-Kit	-

R. 03/22

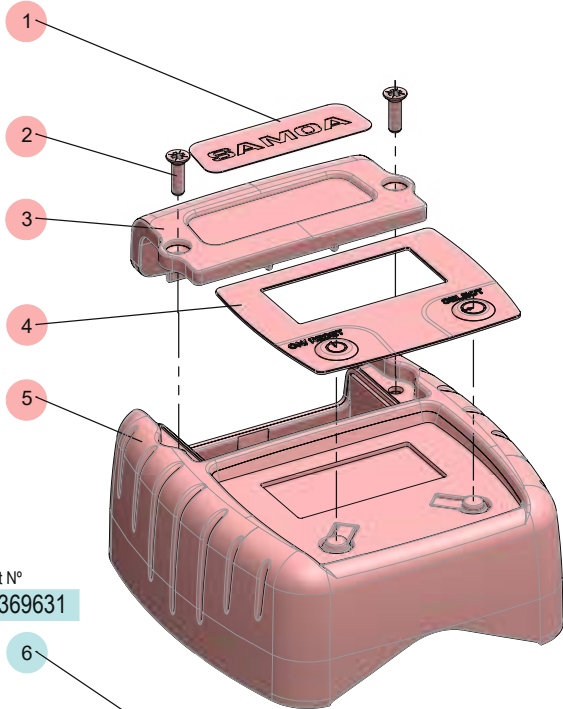
2022_03_22-12:30

ELECTRONIC METER C30 AISI 316 SS
 CONTADOR ELECTRÓNICO C30 AISI 316 SS
 COMPTEUR ÉLECTRONIQUE C30 AISI 316 SS
 ELEKTRONIK-ANBAUZÄHLER C30 AISI 316 SS

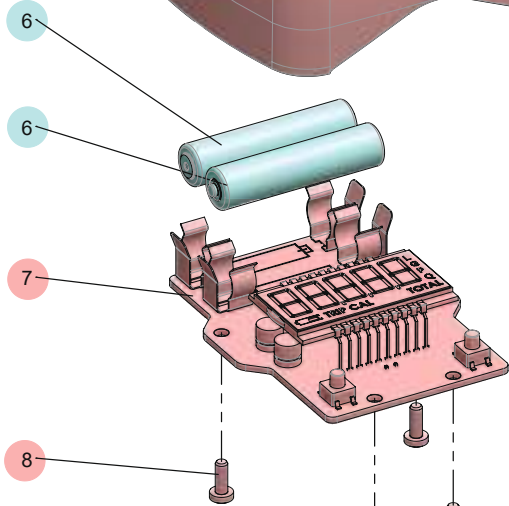
366020



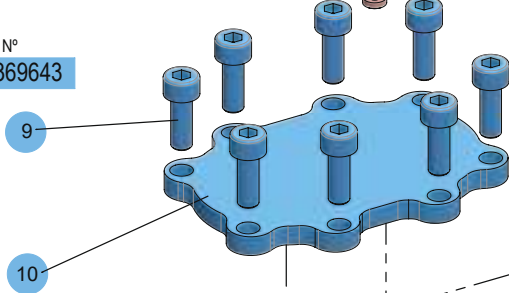
Kit N°
369620



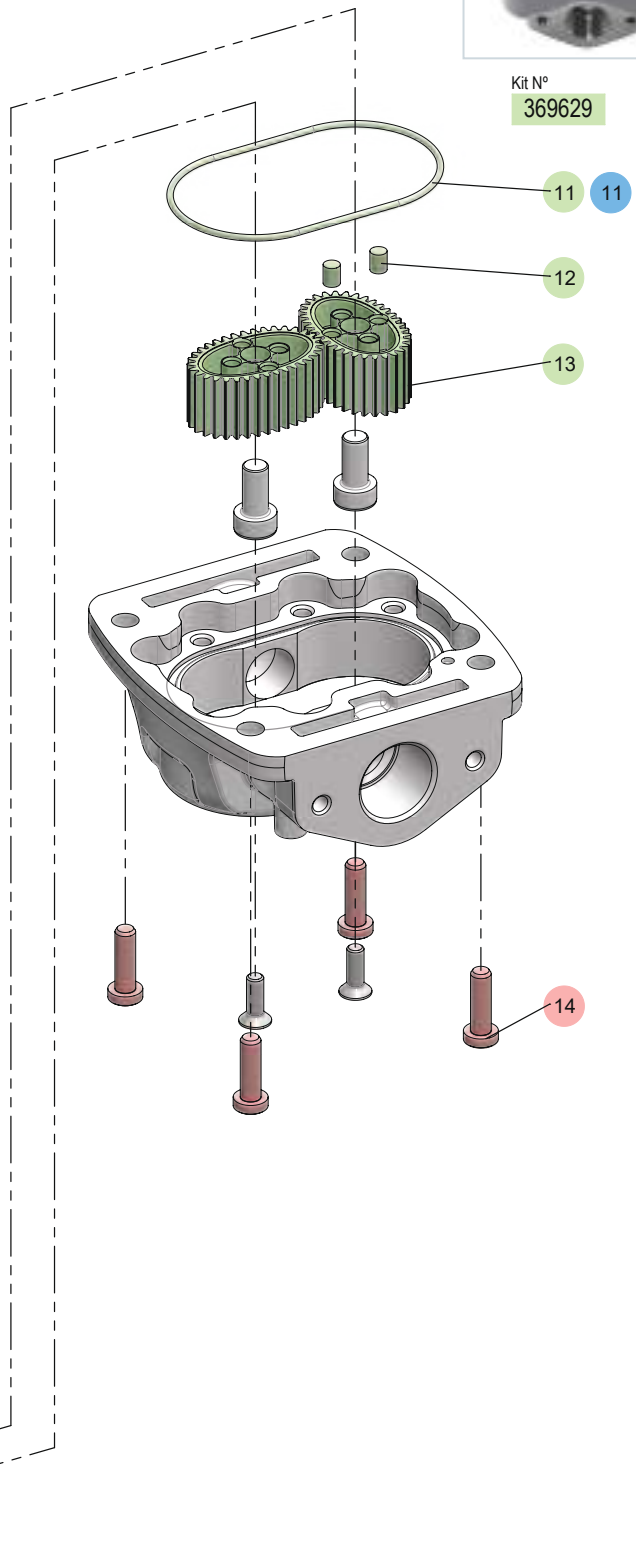
Kit N°
369631



Kit N°
369643



Kit N°
369629



SPARE PARTS KITS / KITS DE RECAMBIO / KITS DE REMPLACEMENT / AUSTAUSCHKITS

Part No. / Cód. / Réf. / Art. Nr.:

ELECTRONIC METER C30 AISI 316 SS
 CONTADOR ELECTRÓNICO C30 AISI 316 SS
 COMPTEUR ÉLECTRONIQUE C30 AISI 316 SS
 ELEKTRONIK-ANBAUZÄHLER C30 AISI 316 SS

366020

SPARE PARTS KITS / KITS DE RECAMBIO / KITS DE REMPLACEMENT / AUSTAUSCHKITS

	Part No. Cód. Réf. Art. Nr.	Incl. Pos.	Description	Descripción	Description	Beschreibung	Remarks Observaciones Remarques Bemerkungen
	369620	1, 2x(2), 3, 4, 5, 7, 4x(8), 4x(14)	PCB Kit	Kit PCB	Kit PCB	PCB Kit	-
	369629	11, 2x(12), 2x(13)	Gears Kit	Kit Engranajes	Kit d'Engrenages	Zahnradsatz	-
	369631	2x(6)	Battery Kit	Kit de Pilas	Kit de Batterie	Batterie-Kit	-
	369643	8x(9), 10, 11	Measuring Chamber Kit	Kit Tapa Cámara	Kit de Chambre de Mesure	Messkammer-Kit	-

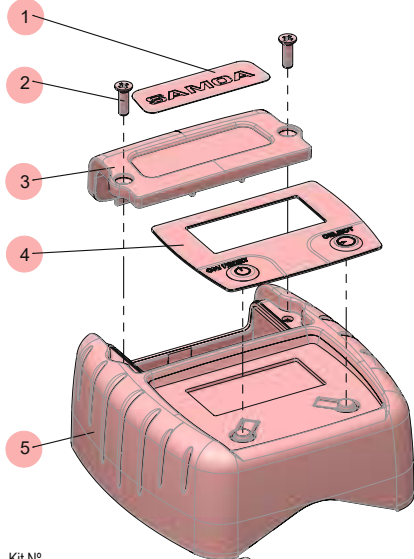
R. 03/22

HIGH FLOW ELECTRONIC METER C70 AL
 CONTADOR ELECTRÓNICO GRAN CAUDAL C70 AL
 COMPTEUR ÉLECTRONIQUE C70 AL
 ELEKTRONIK-ANBAUZÄHLER C70 AL

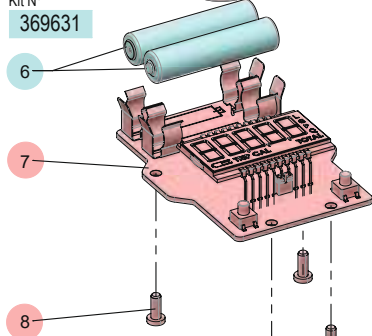
366060



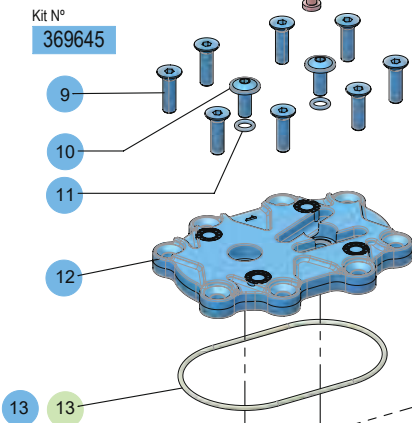
Kit N°
369632



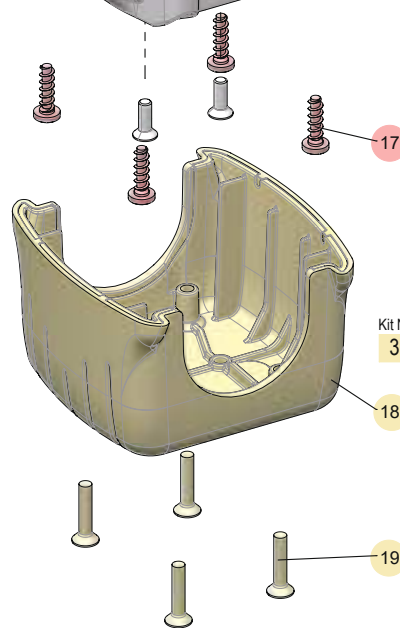
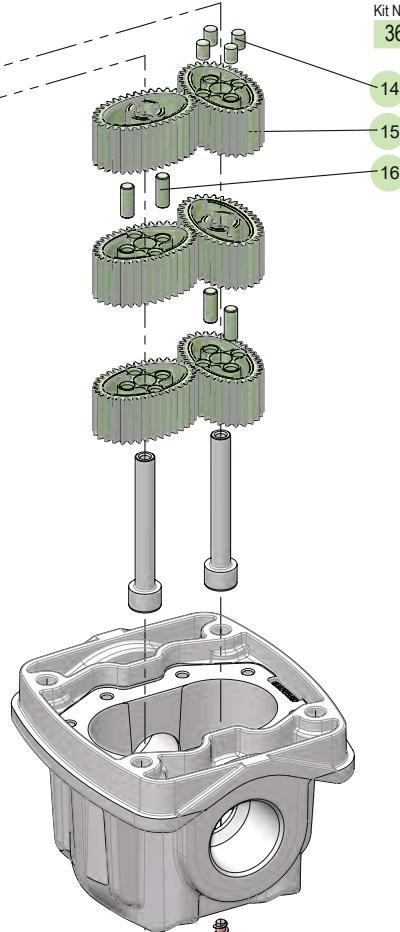
Kit N°
369631



Kit N°
369645



Kit N°
369625



Kit N°
369646

SPARE PARTS KITS / KITS DE RECAMBIO / KITS DE REMPLACEMENT / AUSTAUSCHKITS

Part No. / Cód. / Réf. / Art. Nr.:

 HIGH FLOW ELECTRONIC METER C70 AL
 CONTADOR ELECTRÓNICO GRAN CAUDAL C70 AL
 COMPTEUR ÉLECTRONIQUE C70 AL
 ELEKTRONIK-ANBAUZÄHLER C70 AL

366060
SPARE PARTS KITS / KITS DE RECAMBIO / KITS DE REMPLACEMENT / AUSTAUSCHKITS

	Part No. Cód. Réf. Art. Nr.	Incl. Pos.	Description	Descripción	Description	Beschreibung	Remarks Observaciones Remarques Bemerkungen
	369625	13, 4x(14), 6x(15), 4x(16)	Gears Kit	Kit Engranajes	Kit d'Engrenages	Zahnradatz	-
	369631	2x(6)	Battery Kit	Kit de Pilas	Kit de Batterie	Batterie-Kit	-
	369632	1, 2x(2), 3, 4, 5, 7, 4x(8), 4x(17)	PCB Kit	Kit PCB	Kit PCB	PCB Kit	-
	369645	8x(9), 2x(10), 2x(11), 12, 13	Camera Cover Kit	Kit Tapa Cámara	Kit Couvercle du Caméra	Kamera-Deckel Kit	-
	369646	18, 4x(19)	Fairing Kit	Kit Carena	Kit de Carénage	Verkleidungssatz	-

R. 03/22

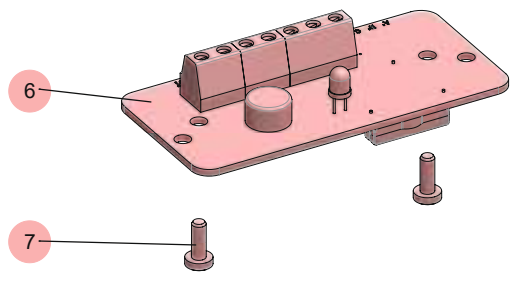
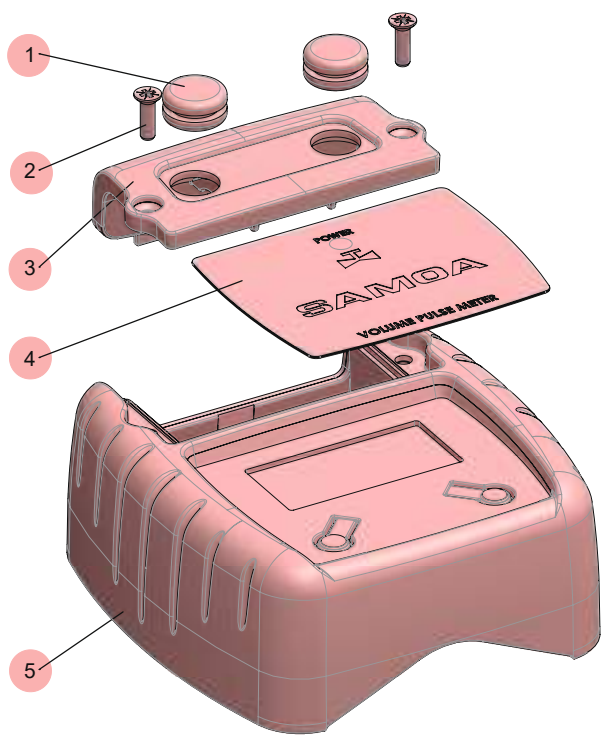
2022_03_22-12:30

PULSE METER 1/2" CGI30 AL
 CONTADOR DE PULSOS 1/2" CGI30 AL
 COMPTEUR D'IMPULSIONS 1/2" CGI30 AL
 IMPULSZÄHLER 1/2" CGI30 AL

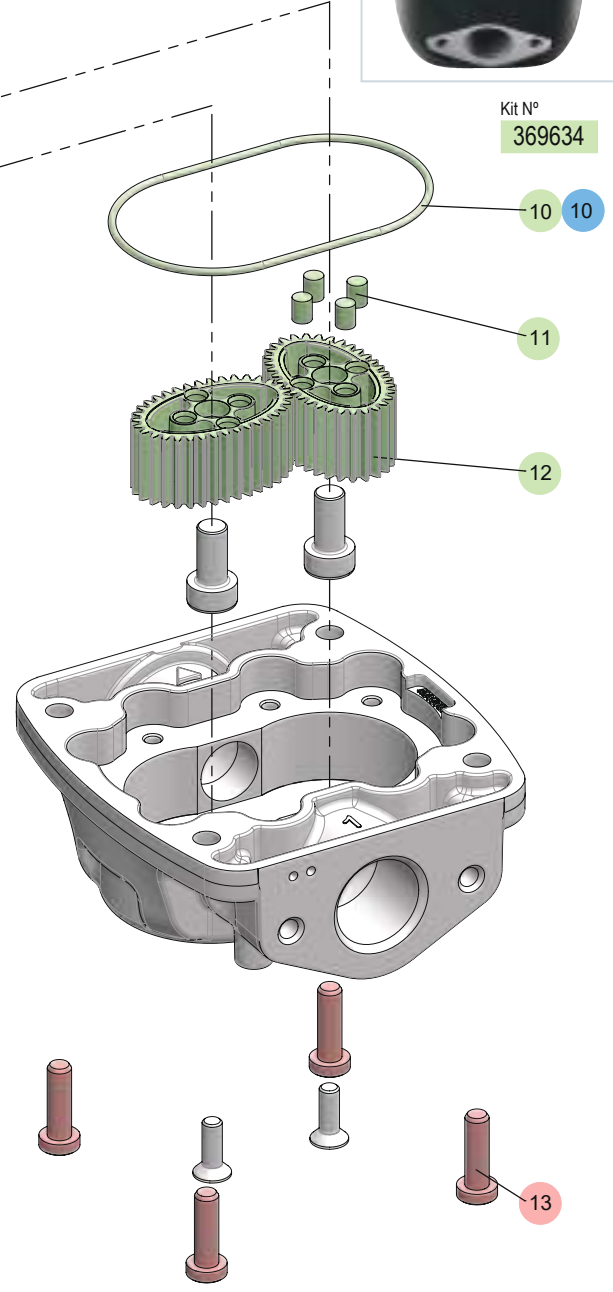
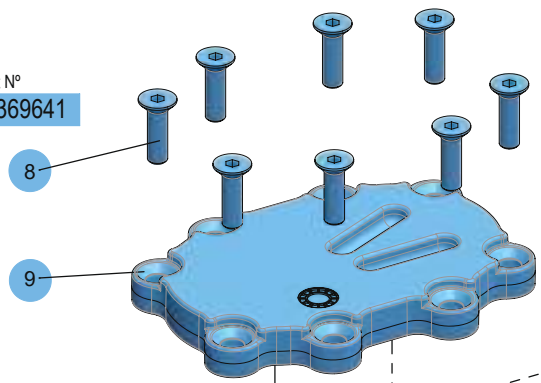


Kit N° **369634**

Kit N° **369644**



Kit N° **369641**



R. 03/22

2022_03_22-12:30

SPARE PARTS KITS / KITS DE RECAMBIO / KITS DE REMPLACEMENT / AUSTAUSCHKITS

Part No. / Cód. / Réf. / Art. Nr.:

 PULSE METER 1/2" CGI30 AL
 CONTADOR DE PULSOS 1/2" CGI30 AL
 COMPTEUR D'IMPULSIONS 1/2" CGI30 AL
 IMPULSZÄHLER 1/2" CGI30 AL

366050
SPARE PARTS KITS / KITS DE RECAMBIO / KITS DE REMPLACEMENT / AUSTAUSCHKITS

	Part No. Cód. Réf. Art. Nr.	Incl. Pos.	Description	Descripción	Description	Beschreibung	Remarks Observaciones Remarques Bemerkungen
	369634	10, 4x(11), 2x(12)	Gears Kit	Kit Engranajes	Kit d'Engrenages	Zahnradatz	-
	369641	8x(8), 9, 10	Camera Cover Kit	Kit Tapa Cámara	Kit Couvercle du Caméra	Kamera-Deckel Kit	-
	369644	2x(1), 2x(2), 3, 4, 5, 6, 2x(7), 4x(13)	PCB Kit	Kit PCB	Kit PCB	PCB Kit	-

R. 03/22

2022_03_22-12:30

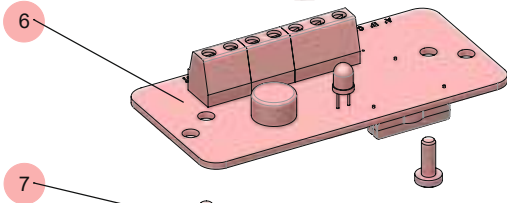
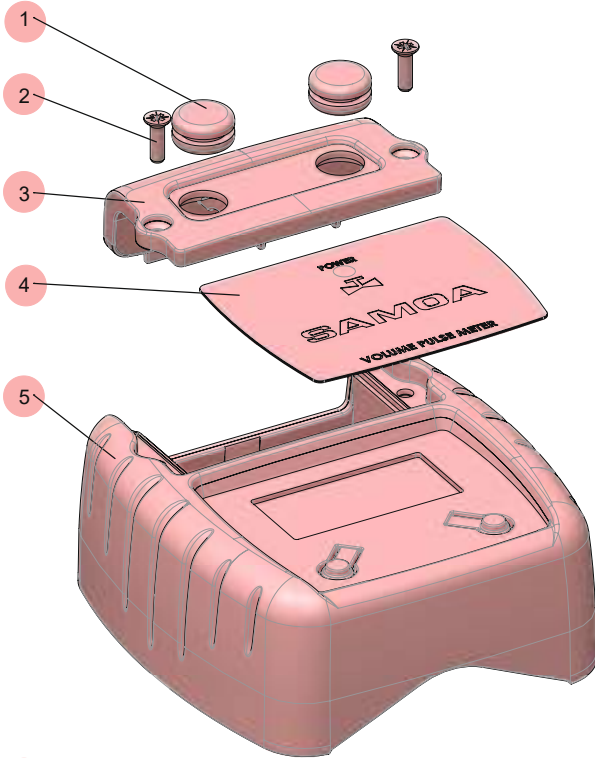
PULSE METER 1/2" CGI30 PVC
 CONTADOR DE PULSOS 1/2" CGI30 PVC
 COMPTEUR D'IMPULSIONS 1/2" CGI30 PVC
 IMPULSZÄHLER 1/2" CGI30 PVC

366053

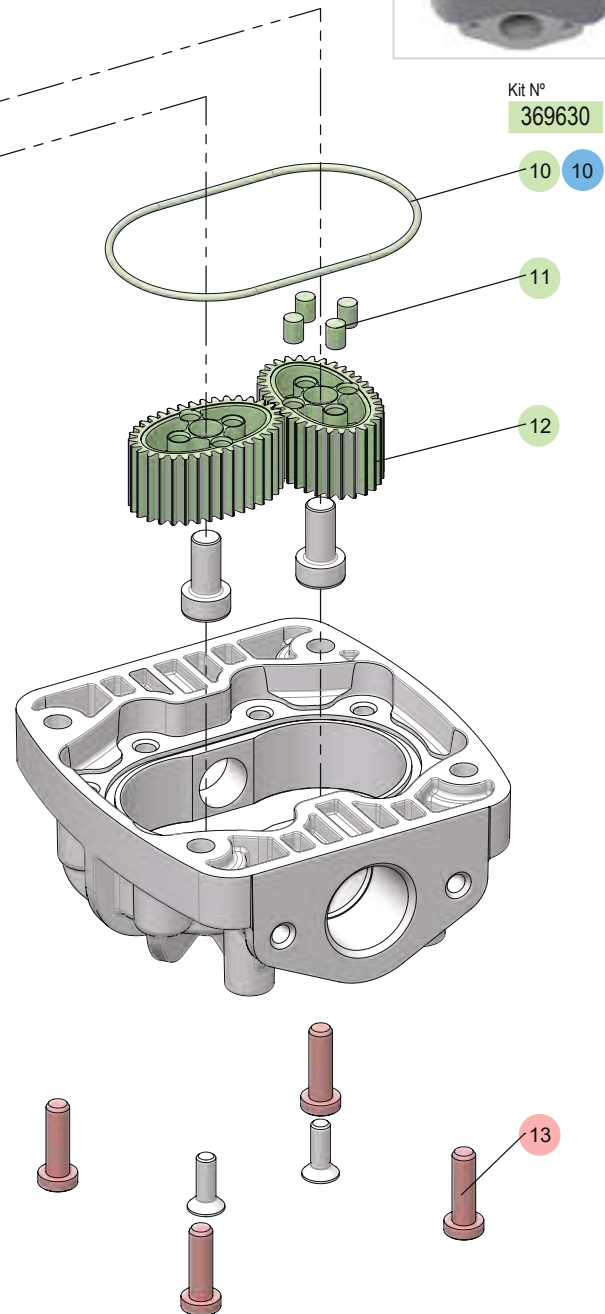
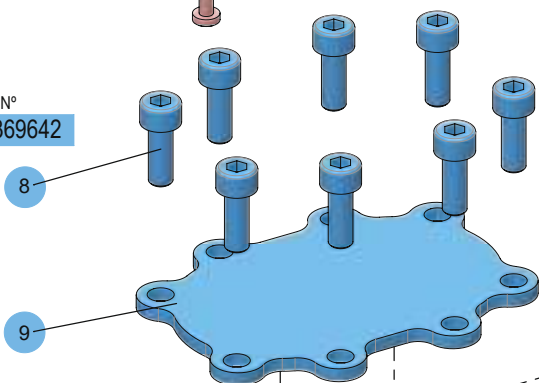


Kit N°
369630

Kit N°
369644



Kit N°
369642



SPARE PARTS KITS / KITS DE RECAMBIO / KITS DE REMPLACEMENT / AUSTAUSCHKITS

Part No. / Cód. / Réf. / Art. Nr.:

PULSE METER 1/2" CGI30 PVC
 CONTADOR DE PULSOS 1/2" CGI30 PVC
 COMPTEUR D'IMPULSIONS 1/2" CGI30 PVC
 IMPULSZÄHLER 1/2" CGI30 PVC

366053

SPARE PARTS KITS / KITS DE RECAMBIO / KITS DE REMPLACEMENT / AUSTAUSCHKITS

	Part No. Cód. Réf. Art. Nr.	Incl. Pos.	Description	Descripción	Description	Beschreibung	Remarks Observaciones Remarques Bemerkungen
	369630	10, 4x(11), 2x(12)	Gears Kit	Kit Engranajes	Kit d'Engrenages	Zahnradatz	-
	369642	8x(8), 9, 10	Measuring Chamber Kit	Kit Tapa Cámara	Kit de Chambre de Mesure	Messkammer-Kit	-
	369644	2x(1), 2x(2), 3, 4, 5, 6, 2x(7), 4x(13)	PCB Kit	Kit PCB	Kit PCB	PCB Kit	-

R. 03/22

2022_03_22-12:30

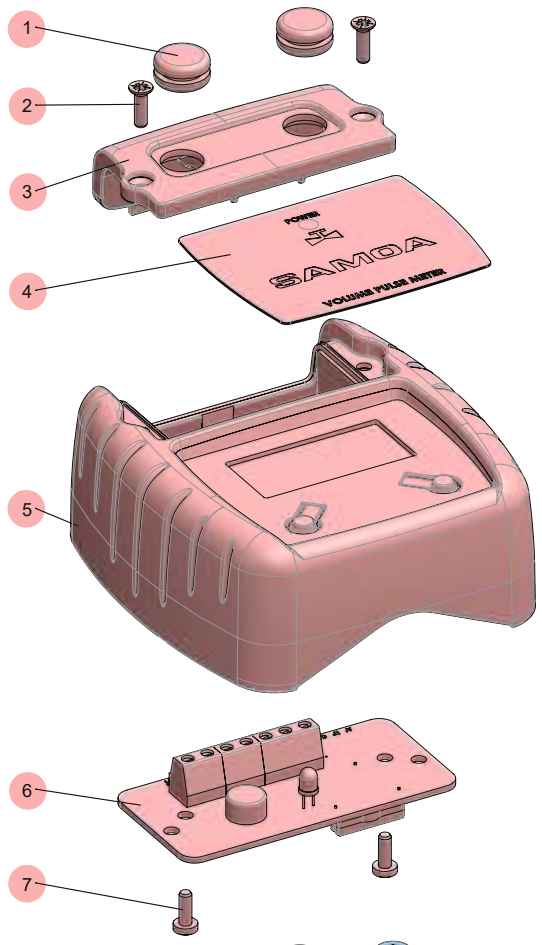
PULSE METER 1/2" CGI30 AISI 316 SS
 CONTADOR DE PULSOS 1/2" CGI30 AISI 316 SS
 COMPTEUR D'IMPULSIONS 1/2" CGI30 AISI 316 SS
 IMPULSZÄHLER 1/2" CGI30 AISI 316 SS

Part No. / Cód. / Réf. / Art. Nr.:

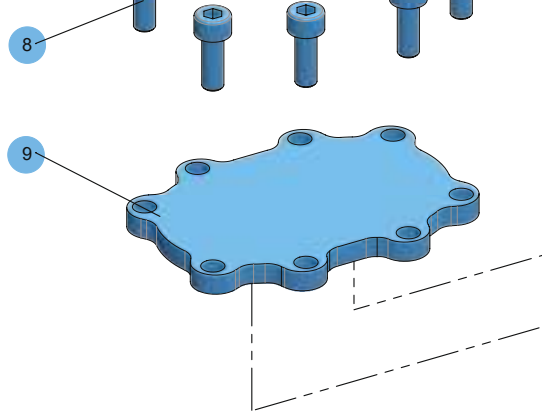
366055



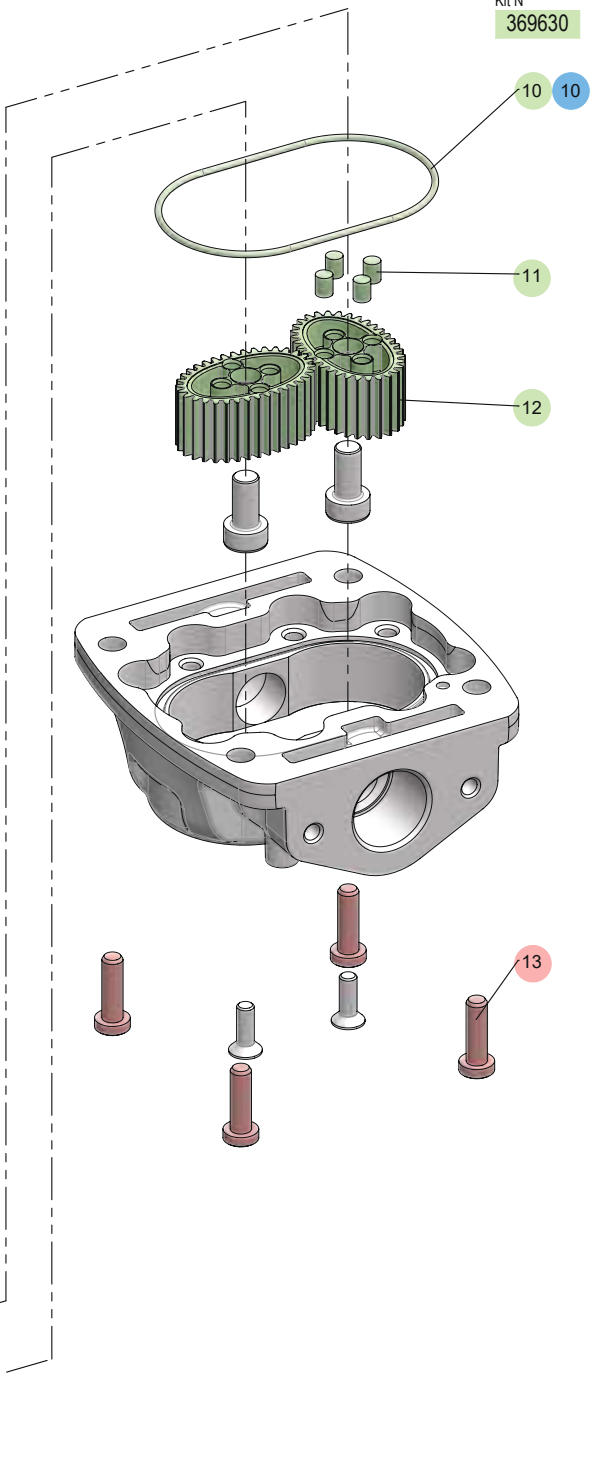
Kit N°
369644



Kit N°
369643



Kit N°
369630



2022_03_22-12:30

R. 03/22

SPARE PARTS KITS / KITS DE RECAMBIO / KITS DE REMPLACEMENT / AUSTAUSCHKITS

Part No. / Cód. / Réf. / Art. Nr.:

PULSE METER 1/2" CGI30 AISI 316 SS
 CONTADOR DE PULSOS 1/2" CGI30 AISI 316 SS
 COMPTEUR D'IMPULSIONS 1/2" CGI30 AISI 316 SS
 IMPULSZÄHLER 1/2" CGI30 AISI 316 SS

366055

SPARE PARTS KITS / KITS DE RECAMBIO / KITS DE REMPLACEMENT / AUSTAUSCHKITS

	Part No. Cód. Réf. Art. Nr.	Incl. Pos.	Description	Descripción	Description	Beschreibung	Remarks Observaciones Remarques Bemerkungen
	369630	10, 4x(11), 2x(12)	Gears Kit	Kit Engranajes	Kit d'Engrenages	Zahnradatz	-
	369643	8x(8), 9, 10	Measuring Chamber Kit	Kit Tapa Cámara	Kit de Chambre de Mesure	Messkammer-Kit	-
	369644	2x(1), 2x(2), 3, 4, 5, 6, 2x(7), 13	PCB Kit	Kit PCB	Kit PCB	PCB Kit	-

R. 03/22

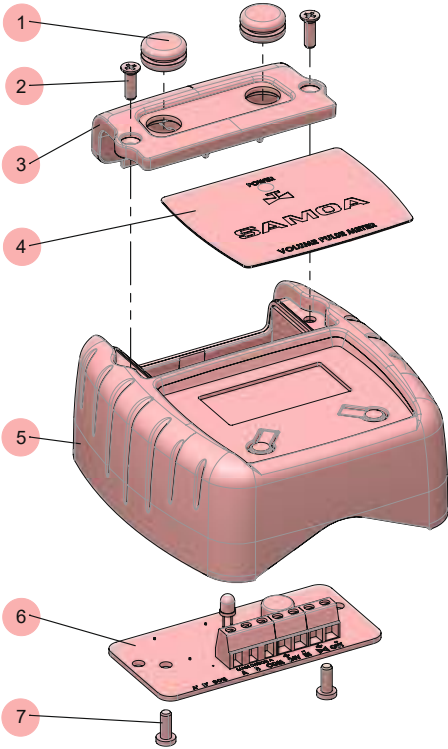
2022_03_22-12:30

PULSE METER 3/4" CGI70 AL
 CONTADOR DE PULSOS 3/4" CGI70 AL
 COMPTEUR D'IMPULSIONS 3/4" CGI70 AL
 IMPULSZÄHLER 3/4" CGI70 AL

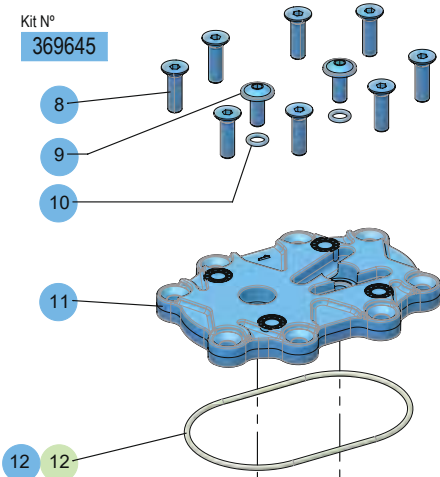
366057



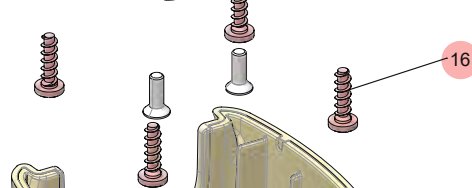
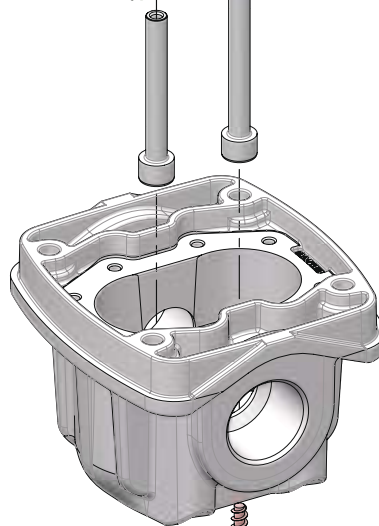
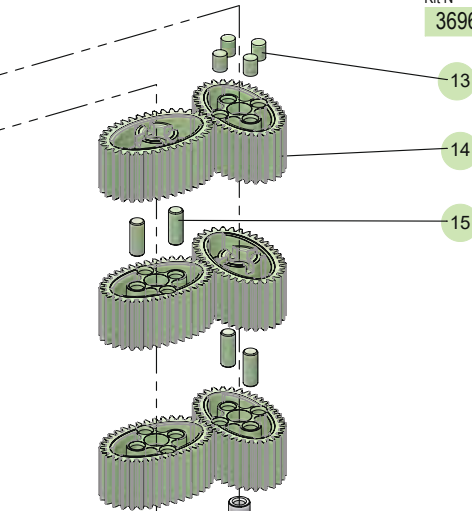
Kit N°
369644



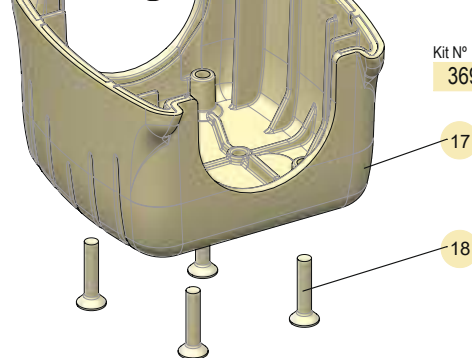
Kit N°
369645



Kit N°
369625



Kit N°
369646



SPARE PARTS KITS / KITS DE RECAMBIO / KITS DE REMPLACEMENT / AUSTAUSCHKITS

Part No. / Cód. / Réf. / Art. Nr.:

 PULSE METER 3/4" CGI70 AL
 CONTADOR DE PULSOS 3/4" CGI70 AL
 COMPTEUR D'IMPULSIONS 3/4" CGI70 AL
 IMPULSZÄHLER 3/4" CGI70 AL

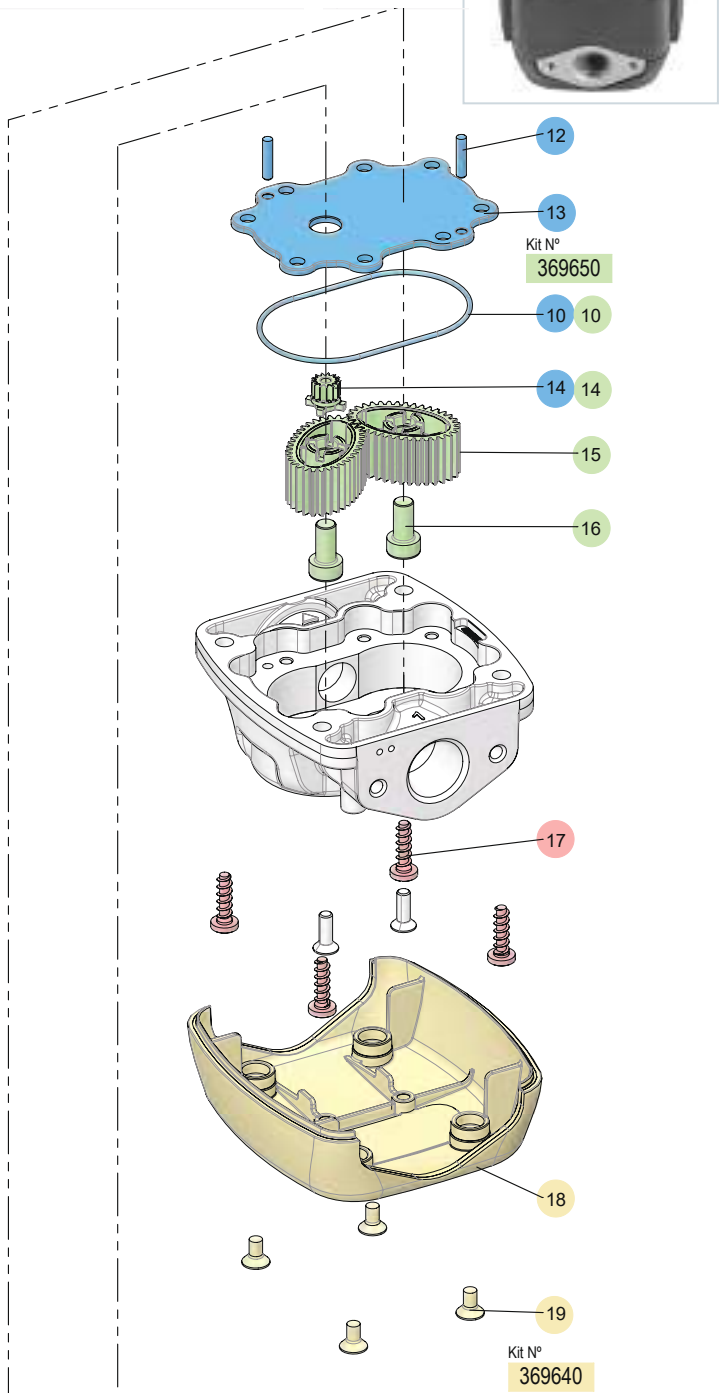
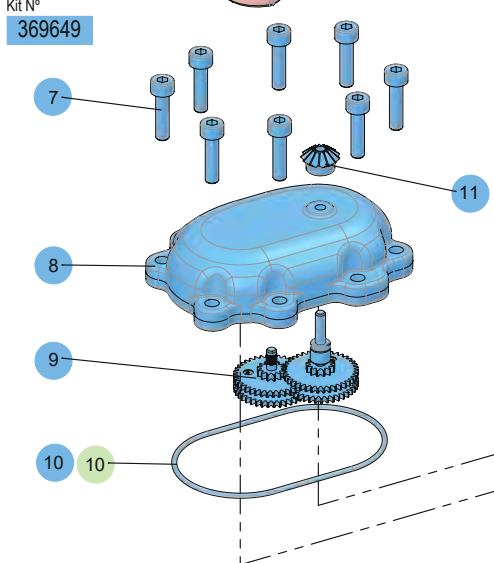
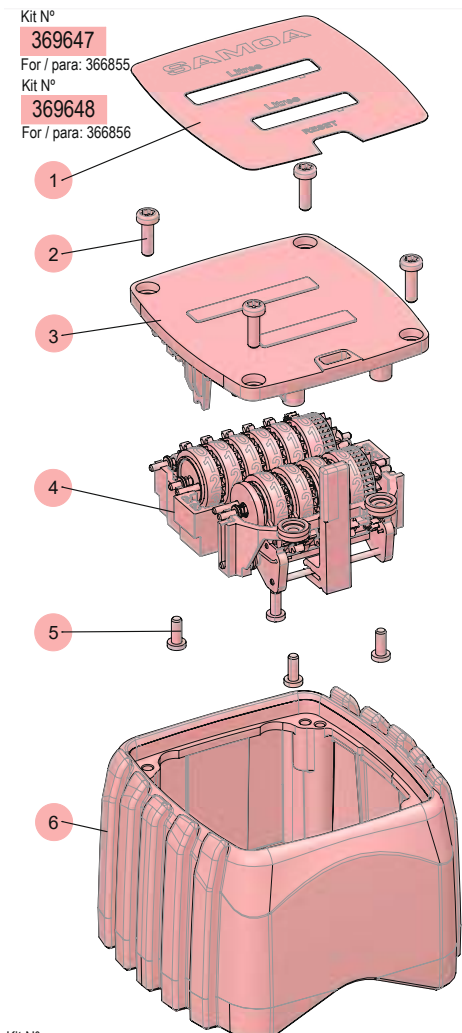
366057
SPARE PARTS KITS / KITS DE RECAMBIO / KITS DE REMPLACEMENT / AUSTAUSCHKITS

	Part No. Cód. Réf. Art. Nr.	Incl. Pos.	Description	Descripción	Description	Beschreibung	Remarks Observaciones Remarques Bemerkungen
	369625	12, 4x(13), 6x(14), 4x(15)	Gears Kit	Kit Engranajes	Kit d'Engrenages	Zahnradatz	-
	369644	2x(1), 2x(2), 3, 4, 5, 6, 2x(7), 4x(16)	PCB Kit	Kit PCB	Kit PCB	PCB Kit	-
	369645	8x(8), 2x(9), 2x(10), 11, 12	Camera Cover Kit	Kit Tapa Cámara	Kit Couvercle du Caméra	Kamera-Deckel Kit	-
	369646	17, 4x(18)	Fairing Kit	Kit Carena	Kit de Carénage	Verkleidungssatz	-

R. 03/23

OVAL GEAR WITH MECHANICAL REGISTRATION METER C300G
 CONTADOR CON REGISTRADOR MECÁNICO Y ENGRANAJES OVALES C300G
 COMPTEUR MÉCANIQUE AVEC ENGRENAGES OVALES C300G
 MECHANISCHE EINBAU ZÄHLER C300G

366855
366856



SPARE PARTS KITS / KITS DE RECAMBIO / KITS DE REMPLACEMENT / AUSTAUSCHKITS

Part No. / Cód. / Réf. / Art. Nr.:

 OVAL GEAR WITH MECHANICAL REGISTRATION METER C30OG
 CONTADOR CON REGISTRADOR MECÁNICO Y ENGRANAJES OVALES C30OG
 COMPTEUR MÉCANIQUE AVEC ENGRENAGES OVALES C30OG
 MECHANISCHE EINBAU ZÄHLER C30OG

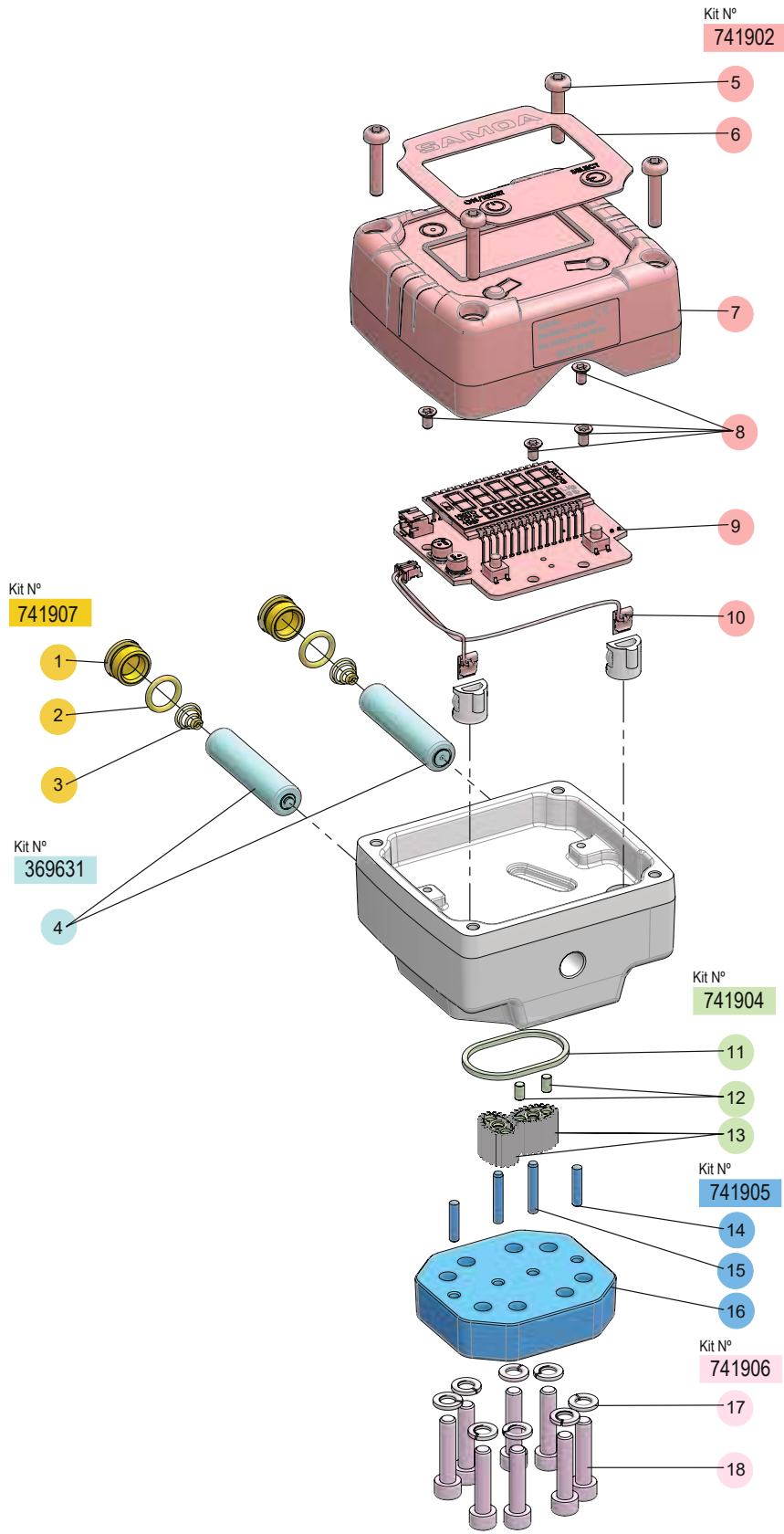
366855
366856
SPARE PARTS KITS / KITS DE RECAMBIO / KITS DE REMPLACEMENT / AUSTAUSCHKITS

	Part No. Cód. Réf. Art. Nr.	Incl. Pos.	Description	Descripción	Description	Beschreibung	Remarks Observaciones Remarques Bemerkungen
	369640	18, 4x(19)	Fairing Kit	Kit Carena	Kit de Carénage	Verkleidungssatz	-
	369647	1, 4x(2), 3, 4, 4x(5), 6	Mechanical Measuring Kit	Kit Registrador Mecánico	Kit Enregistreur Mécanique	Bausatz Für Mechanische Schreiber	-
	369648	1, 4x(2), 3, 4, 4x(5), 6	Mechanical Measuring Kit	Kit Registrador Mecánico	Kit Enregistreur Mécanique	Bausatz Für Mechanische Schreiber	For / para / pour / Für: 366856
	369649	8x(7), 8, 9, 2x(10), 11, 2x(12), 13, 14	Measuring Chamber Kit + Gears	Kit Tapa Cámara + Engranajes	Jeu De Chambres De Mesure + Roues Dentées	Messkammersatz + Zahnräder	-
	369650	2x(10), 14, 2x(15), 2x(16)	Oval Gears Kit	Kit Engranajes Ovales	Kit d'Engrenages Ovales	Oval-Getriebe Kit	-

R. 06/23

EGM700-18 ELECTRONIC GREASE METER
 CONTADOR ELECTRÓNICO DE GRASA EGM700-18
 COMPTEUR DE GRAISSE ÉLECTRONIQUE EGM700-18
 EGM700-18 ELEKTRONISCHER FETTZÄHLER

411110



SPARE PARTS KITS / KITS DE RECAMBIO / KITS DE REMPLACEMENT / AUSTAUSCHKITS

Part No. / Cód. / Réf. / Art. Nr.:

 EGM700-18 ELECTRONIC GREASE METER
 CONTADOR ELECTRÓNICO DE GRASA EGM700-18
 COMPTEUR DE GRAISSE ÉLECTRONIQUE EGM700-18
 EGM700-18 ELEKTRONISCHER FETTZÄHLER

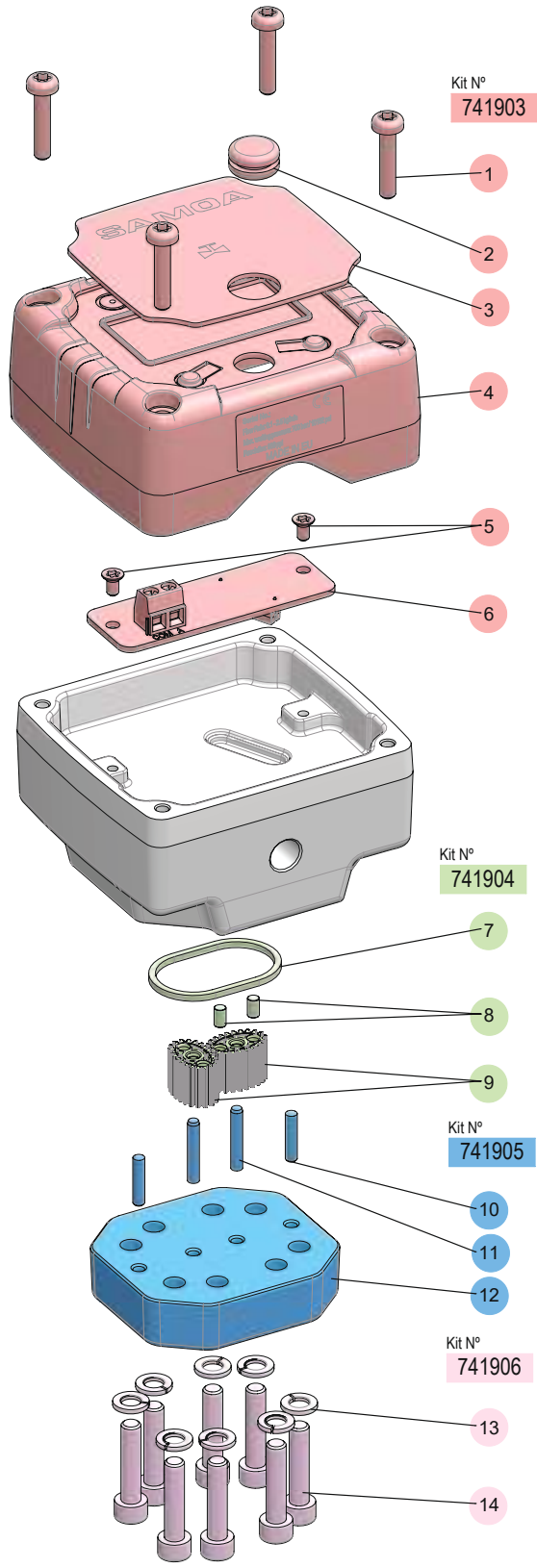
411110
SPARE PARTS KITS / KITS DE RECAMBIO / KITS DE REMPLACEMENT / AUSTAUSCHKITS

	Part No. Cód. Réf. Art. Nr.	Incl. Pos.	Description	Descripción	Description	Beschreibung	Remarks Observaciones Remarques Bemerkungen
	369631	2x(4)	Battery Kit	Kit De Pilas	Kit de Batterie	Batterie-Kit	-
	741902	4x(5), 6, 7, 4x(8), 9, 10	PCB Kit	Kit PCB	Kit PCB	PCB Kit	-
	741904	11, 2x(12), 2x(13)	Gears Kit	Kit Engranajes	Kit d'Engrenages	Zahnradsatz	-
	741905	2x(14), 2x(15), 16	Camera Cover Kit	Kit Tapa Cámara	Kit Couvercle du Caméra	Kamera-Deckel Kit	-
	741906	8x(17), 8x(18)	Camera Cover Screws Kit	Kit Tornillería Tapa Cámara	Vis du Kit de Cou- vercle de la Caméra	Schrauben des Kameraabde- ckungssatzes	-
	741907	2x(1), 2x(2), 2x(3)	Battery Cover Kit	Kit Tapa Pilas	Kit de Couvercle de Batterie	Batterieabde- ckungssatz	-

R. 03/23

EGM700-18P ELECTRONIC PULSE METER
 CONTADOR DE PULSOS DE GRASA EGM700-18P
 COMPTEUR VOLUMÉTRIQUE DE GRAISSE EGM700-18P
 EGM700-18P VOLUMETRISCHER FETTZÄHLER

411120



2022_03_22-12:30

R. 03/23

SPARE PARTS KITS / KITS DE RECAMBIO / KITS DE REMPLACEMENT / AUSTAUSCHKITS

Part No. / Cód. / Réf. / Art. Nr.:

 EGM700-18P ELECTRONIC PULSE METER
 CONTADOR DE PULSOS DE GRASA EGM700-18P
 COMPTEUR VOLUMÉTRIQUE DE GRAISSE EGM700-18P
 EGM700-18P VOLUMETRISCHER FETTZÄHLER

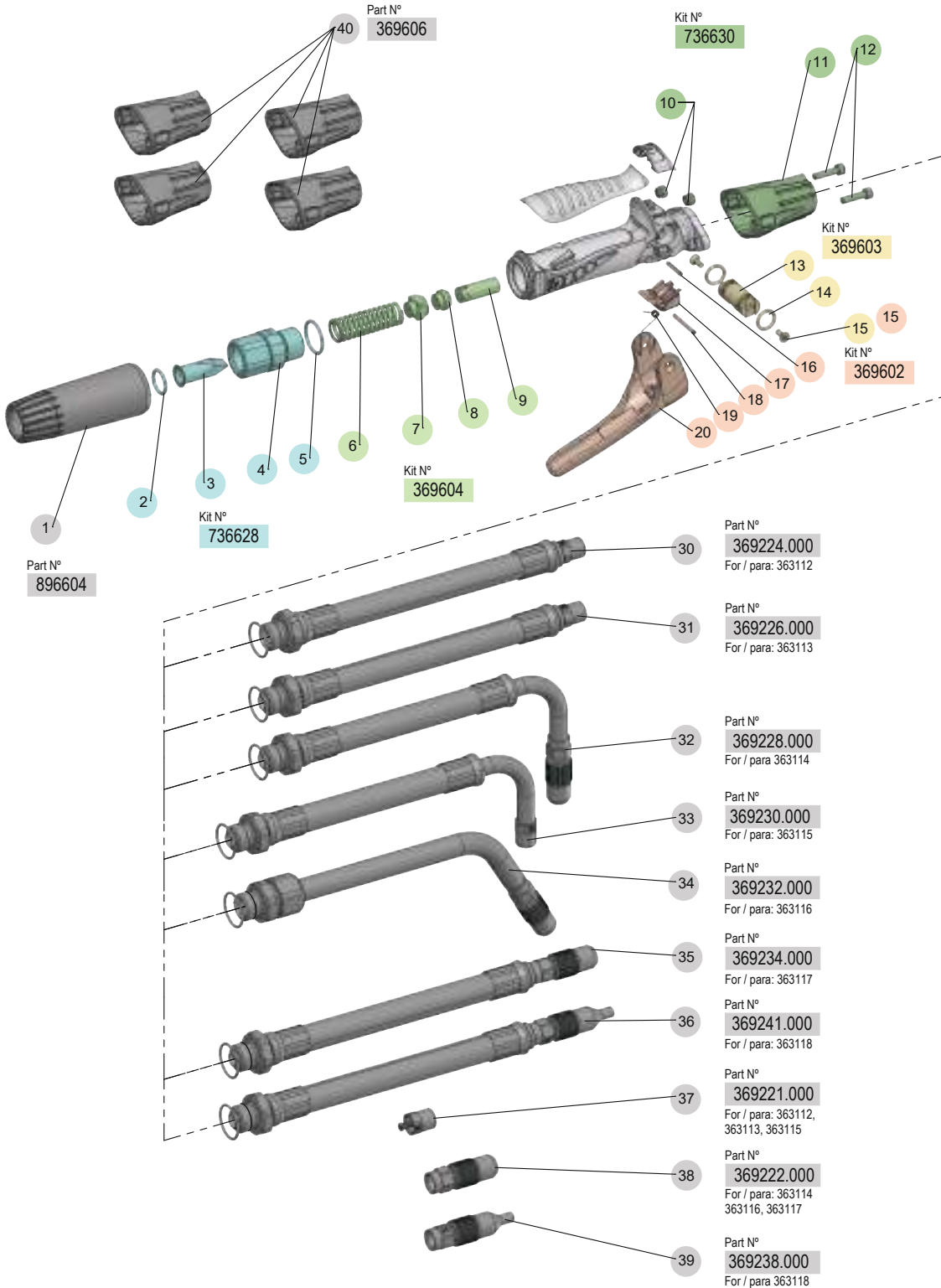
411120
SPARE PARTS KITS / KITS DE RECAMBIO / KITS DE REMPLACEMENT / AUSTAUSCHKITS

	Part No. Cód. Réf. Art. Nr.	Incl. Pos.	Description	Descripción	Description	Beschreibung	Remarks Observaciones Remarques Bemerkungen
	741903	4x(1), 2, 3, 4, 2x(5), 6	PCB Kit	Kit PCB	Kit PCB	PCB Kit	-
	741904	7, 2x(8), 2x(9)	Gears Kit	Kit Engranajes	Kit d'Engrenages	Zahnradatz	-
	741905	2x(10), 2x(11), 12	Camera Cover Kit	Kit Tapa Cámara	Kit Couvercle du Caméra	Kamera-Deckel Kit	-
	741906	8x(13), 8x(14)	Camera Cover Screws Kit	Kit Tornillería Tapa Cámara	Vis du Kit de Couvercle de la Caméra	Schrauben des Kameraabde- ckungssatzes	-

R. 03/23

OIL CONTROL HANDLE PA40
 PISTOLA DE ACEITE PA40
 POIGNÉE DE DISTRIBUTION PA40
 ÖLKONTROLLGRIFF PA40

363100 363112 363113
363114 363115 363116
363117 363118



SPARE PARTS KITS / KITS DE RECAMBIO / KITS DE REMPLACEMENT / AUSTAUSCHKITS

Part No. / Cód. / Réf. / Art. Nr.:

 OIL CONTROL HANDLE PA40
 PISTOLA DE ACEITE PA40
 POIGNÉE DE DISTRIBUTION PA40
 ÖLKONTROLLGRIFF PA40

363100 363112 363113
363114 363115 363116
363117 363118
SPARE PARTS KITS / KITS DE RECAMBIO / KITS DE REMPLACEMENT / AUSTAUSCHKITS

Part No. Cód. Réf. Art. Nr.	Incl. Pos.	Description	Descripción	Description	Beschreibung	Remarks Observaciones Remarques Bemerkungen
369602	15, 16, 17, 18, 19, 20	Trigger W/ Lock Kit	Kit Gatillo con Bloqueo	Gâchette avec Serrure	Abzug Mit Schloss	
369603	13, 2x(14), 2x(15)	Cam Kit	Kit Eje de Giro	Kit Essieu Pivotant	Schwenkachse-Kit	
369604	6, 7, 8, 9	Valve Kit	Kit Válvula	Kit de Soupape	Ventil-Kit	
736628	2, 3, 4, 5	Swivel Kit	Kit Rótula	Kit de Joint à Rotule	Schwenkbarer Satz	
736630	2x(10), 11, 2x(12)	Flange Cover Kit	Kit Protector Brida Pistola	Kit de Couverture de Bride	Flanschabdeckung Satz	

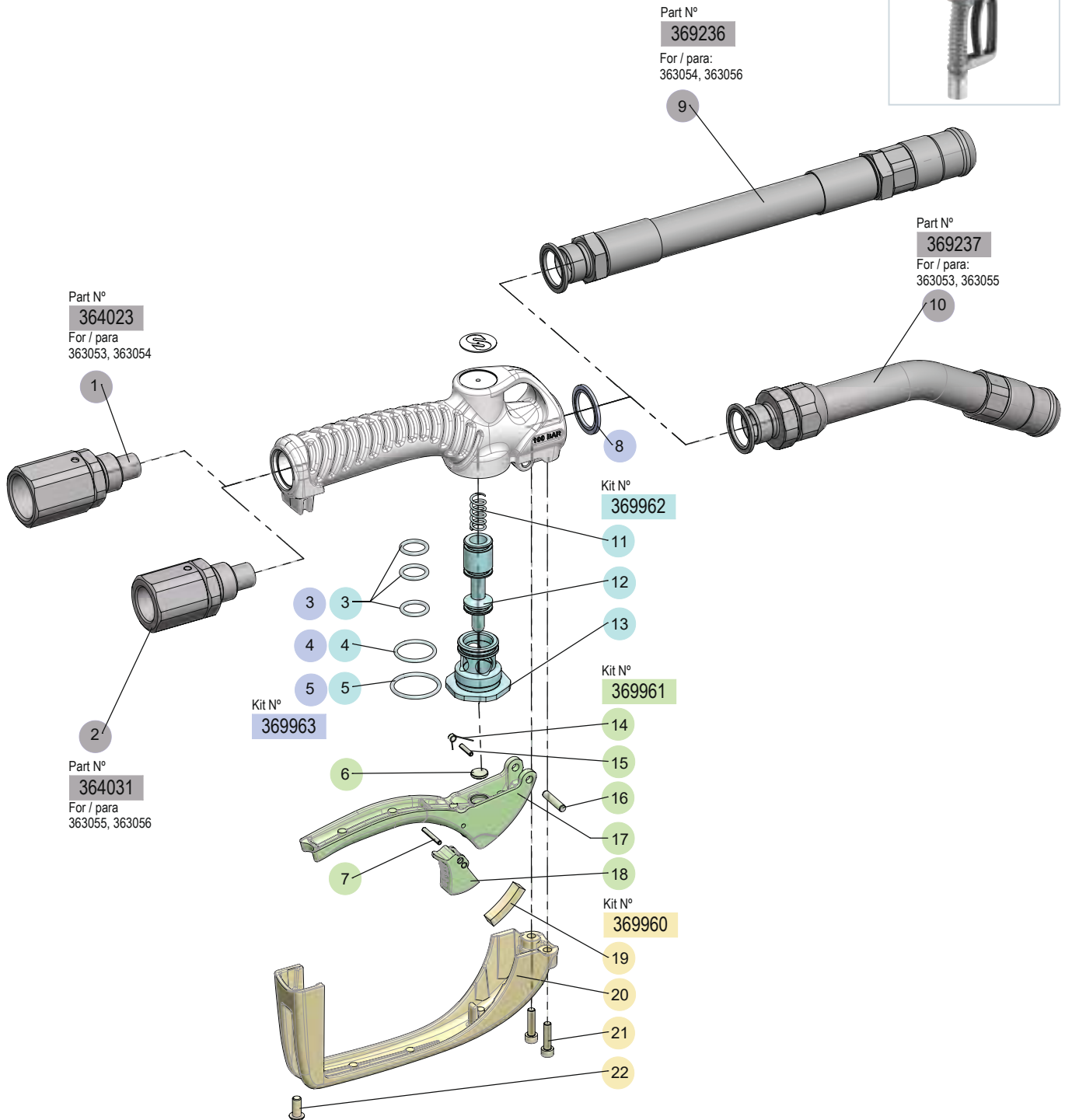
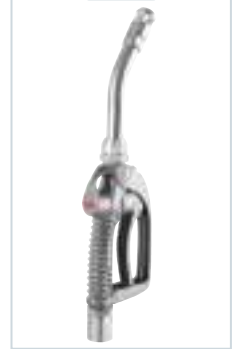
**PARTS AVAILABLE SEPARATELY / PIEZAS DISPONIBLES POR SEPARADO /
PIÈCES DISPONIBLES SÉPARÉMENT / TEILE SEPARAT ERHÄLTlich**

Part No. Cód. Réf. Art. Nr.	Incl. Pos.	Description	Descripción	Description	Beschreibung	Remarks Observaciones Remarques Bemerkungen
369221.000	37	1/4" BSPP(F) Small Auto Brass Tip	Boquilla Automática	Buse Automatique En Laiton 1/4" BSPP(F)	1/4" BSPP(F) Kleine Automatische Mes- singsspitze	For / para / pour / Für: 363112/3/5
369222.000	38	1/4" BSPP(F) Turn Manual Brass Tip	Boquilla Manual 1/4 Vuelta (BSP)	Buse Manuel En Laiton 1/4" BSPP(F)	1/4" BSPP(F) Drehen Manuelle Messingsspitze	For / para / pour / Für: 363114/6/7
369224.000	30	Flexible Outlet W/ Automatic Non-Drip Tip	Ext. Flex. Recta Autom. (BSP)	Ext. Flex. Anti-Goutte Autom.	Flexibler Auslass Mit Automatischer Tropffreier Spitze	For / para / pour / Für: 363112
369226.000	31	Flexible Formable Outlet W/ Automatic Non-Drip Tip	Ext. Flex. Recta Conformable Au- tom. (BSP)	Ext. Flex. Adaptable Anti-Goutte Autom.	Flexibler Formbarer Auslass Mit Automati- scher, Tropffreier Spitze	For / para / pour / Für: 363113
369228.000	32	Flexible Outlet W/ 90° Angle Nozzle W/ Automatic Non-Drip Tip	Ext. Flex. 90° 1/4V (BSP)	Ext. Flex. Coudé À 90° Anti-Goutte Manuel 1/4V (BSP)	Flexibler Auslass Mit 90°-Winkel-Düse Mit Automatischer Tropffreier Spitze	For / para / pour / Für: 363114
369230.000	33	Flexible Outlet W/ 90° Tube W/ Auto- matic Non-Drip Tip	Ext. Flex. 90° Au- tom. (BSP)	Ext. Flex. Coudé À 90° Avec Anti-Gout- te Autom.	Flexibler Auslass Mit 90°-Schlauch Und Automatischer Tropffreier Spitze	For / para / pour / Für: 363115
369232.000	34	60° Rigid Outlet W/ Quarter Turn Ope- ning Non-Drip Tip	Ext. Rígida 60° 1/4V (BSP)	Ext. Rigide À 60° Avec Anti-Goutte Manuel 1/4V	60° Starrer Auslass Mit Vierteldrehung Und Tropffreier Spitze	For / para / pour / Für: 363116
369234.000	35	Flexible Formable Outlet W/ Quarter Turn Non-Drip Tip	Ext. Flex. Recta Orientable 1/4V (BSP)	Ext. Flex. Adaptable Avec Anti-Goutte Manuel 1/4V	Flexibler, Verform- barer Auslass Mit Tropffreier Spitze Mit Vierteldrehung	For / para / pour / Für: 363117
369238.000	39	1/4" BSPP(F) Turn Brass Narrow Tip	Boquilla Manual 1/4V	Buse Étroite 1/4" BSPP(F)	1/4" BSPP(F) Drehen Messing Schmale Spitze	For / para / pour / Für: 363118
369241.000	39	Flexible Formable Manual Outlet Tip	Ext. Flex. Confor- mable C/ Boquilla Manual	Ext. Flex. Et For- mable, Ouverture Manuel	Flexible Formbare Manuelle Auslau- fspitze	For / para / pour / Für: 363118
369606	40	4 Colors Flange Cover Kit	Kit Protectores De Brida 4 Colores	Ensemble De Cou- vercles De Bride 4 Couleurs	4 Farben Flansch- abdeckung Satz	-
896604	1	Swivel Cover	Protector De Rótula	Couvercle Pivotant	Schwenkabdeckung	-

R. 06/23

HIGH VOLUME CONTROL VALVE PA70
 PISTOLA GRAN CAUDAL PA70
 POIGNÉE DE DISTRIBUTION GRAND DEBIT PA70
 ÖLKONTROLLGRIFF PA70

363053 363055
 363054 363056



2022_10_03-11:00

R. 10/22

SPARE PARTS KITS / KITS DE RECAMBIO / KITS DE REMPLACEMENT / AUSTAUSCHKITS

Part No. / Cód. / Réf. / Art. Nr.:

 HIGH VOLUME CONTROL VALVE PA70
 PISTOLA GRAN CAUDAL PA70
 POIGNÉE DE DISTRIBUTION GRAND DEBIT PA70
 ÖLKONTROLLGRIFF PA70

363053 363055
363054 363056
SPARE PARTS KITS / KITS DE RECAMBIO / KITS DE REMPLACEMENT / AUSTAUSCHKITS

	Part No. Cód. Réf. Art. Nr.	Incl. Pos.	Description	Descripción	Description	Beschreibung	Remarks Observaciones Remarques Bemerkungen
	369960	19, 20, 2x(21), 22	Trigger Kit Cover	Kit Guarda Gatillo	Kit de Couvercle du Gâchette	Abzugsbügel-Kit	-
	369961	6, 7, 14, 15, 16, 17, 18	Trigger Kit	Kit Gatillo	Kit de Gâchette	Abzug Kit	-
	369962	3x(3), 4, 5, 11, 12, 13	Valve Kit	Kit Válvula	Kit de Soupape	Ventil-Kit	-
	369963	3x(3), 4, 5, 8	O-Ring Kit	Kit Juntas	Kit de Joints	Dichtungssatz	-

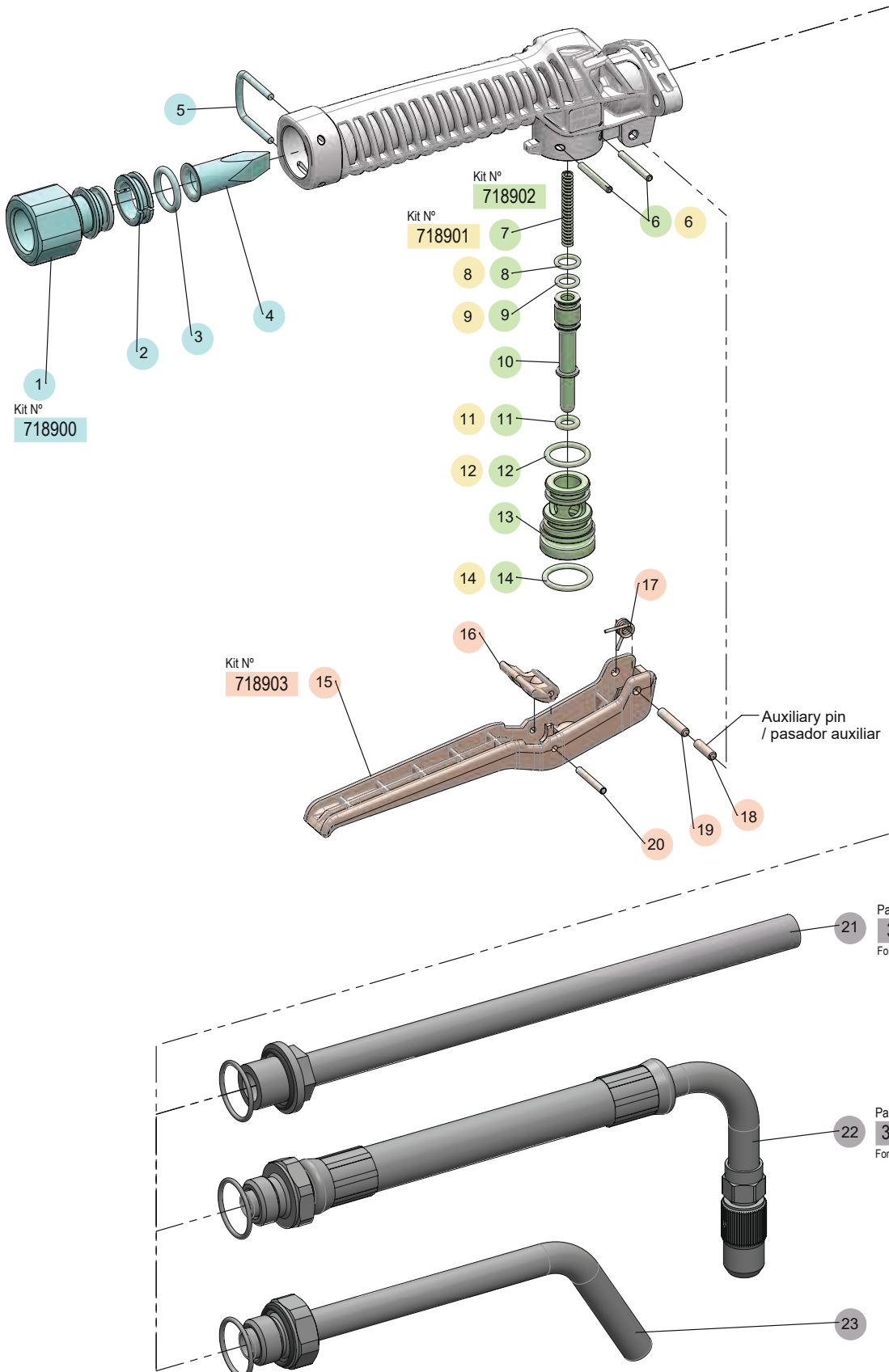
PARTS AVAILABLE SEPARATELY / PIEZAS DISPONIBLES POR SEPARADO / PIÈCES DISPONIBLES SÉPARÉMENT / TEILE SEPARAT ERHÄLTICH

	Part No. Cód. Réf. Art. Nr.	Incl. Pos.	Description	Descripción	Description	Beschreibung	Remarks Observaciones Remarques Bemerkungen
	364023	1	3/4" Swivel Kit (BSP)	Kit Rótula 3/4" (BSP)	Kit De Joint à Rotule 3/4" (BSP)	3/4" Schwenkbarer Satz (Bsp)	For / para / pour / Für: 363053/4
	364031	2	1" Swivel Kit (BSP)	Kit Rótula 1" (BSP)	Kit De Joint à Rotule 1" (BSP)	1" Schwenkbarer Satz (Bsp)	For / para / pour / Für: 363055/6
	369236	9	Flexible Extension	Extensión Flexible	Extension Flexible	Flexible Erweiterung	For / para / pour / Für: 363054/6
	369237	10	Flexible Extension	Extensión Flexible	Extension Flexible	Flexible Erweiterung	For / para / pour / Für: 363053/5

R. 10/22

MULTIFLUID SPRAY GUN FV50-12
 PISTOLA MULTIFLUIDOS FV50-12
 PISTOLET MULTIFLUIDE FV50-12
 MEHRFLÜSSIGKEITSPISTOLE FV50-12

186310 186311
 186312 186313



SPARE PARTS KITS / KITS DE RECAMBIO / KITS DE REMPLACEMENT / AUSTAUSCHKITS

Part No. / Cód. / Réf. / Art. Nr.:

 MULTIFLUID SPRAY GUN FV50-12
 PISTOLA MULTIFLUIDOS FV50-12
 PISTOLET MULTIFLUIDE FV50-12
 MEHRFLÜSSIGKEITSPISTOLE FV50-12

186310 186311
186312 186313
SPARE PARTS KITS / KITS DE RECAMBIO / KITS DE REMPLACEMENT / AUSTAUSCHKITS

	Part No. Cód. Réf. Art. Nr.	Incl. Pos.	Description	Descripción	Description	Beschreibung	Remarks Observaciones Remarques Bemerkungen
	718900	1, 2, 3, 4, 5	Swivel Kit	Kit Rótula	Kit de Joint à Rotule	Schwenkbarer Satz	-
	718901	2x(6), 8, 9, 11, 12, 14	Valve Seals Kit	Kit Juntas de Válvula	Kit de Joints de Valve	Ventildichtungssatz	-
	718902	2x(6), 7, 8, 9, 10, 11, 12, 13, 14	Valve Kit	Kit Válvula	Kit de Soupape	Ventil-Kit	-
	718903	15, 16, 17, 18, 19, 20	Trigger Kit	Kit Gatillo	Kit de Gâchette	Abzug Kit	-

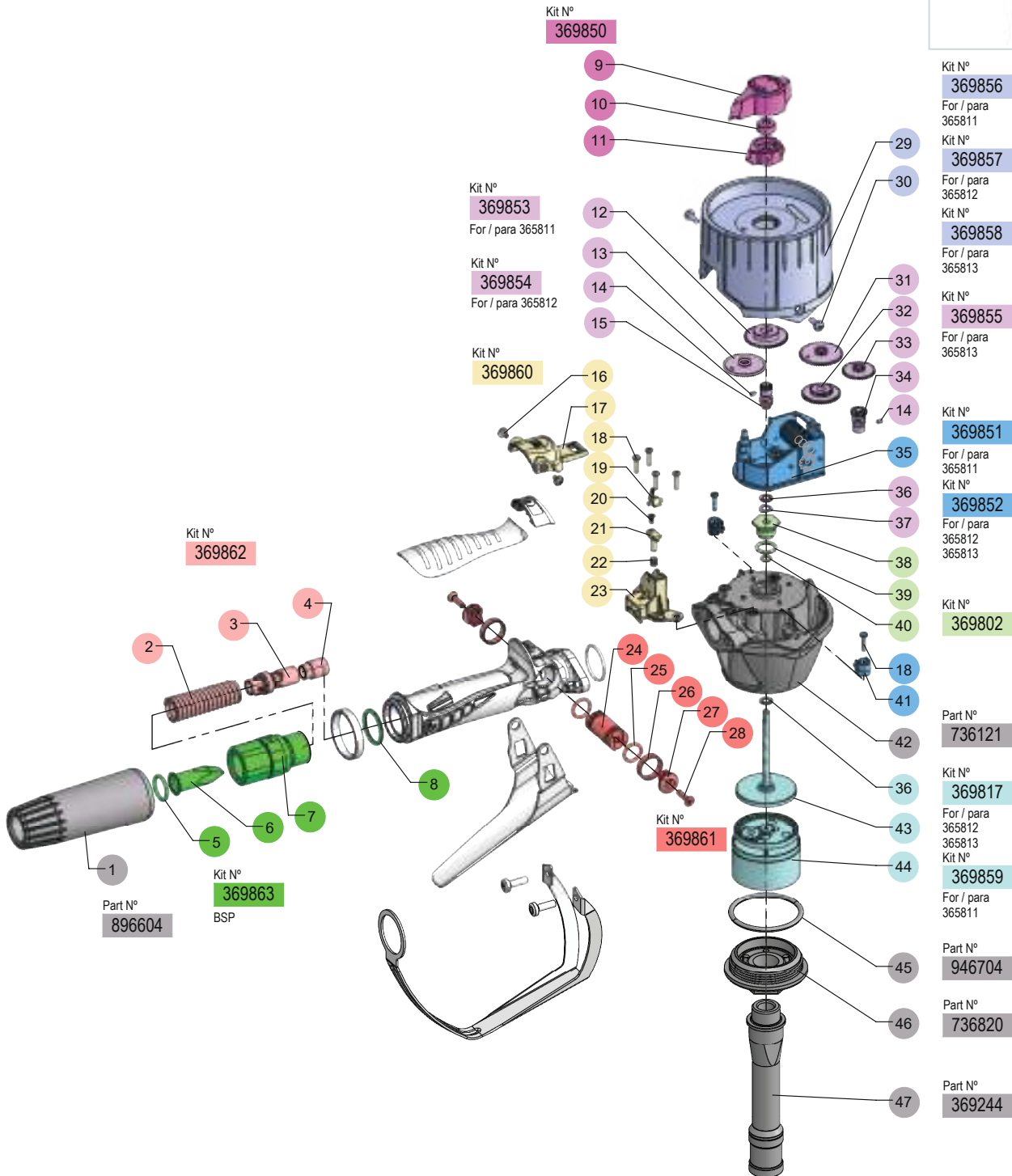
PARTS AVAILABLE SEPARATELY / PIEZAS DISPONIBLES POR SEPARADO / PIÈCES DISPONIBLES SÉPARÉMENT / TEILE SEPARAT ERHÄLTICH

	Part No. Cód. Réf. Art. Nr.	Incl. Pos.	Description	Descripción	Description	Beschreibung	Remarks Observaciones Remarques Bemerkungen
	369228.000	22	Flexible 90° Outlet with Quarter Turn Opening Non-drip Tip	Extensión Flex. 90° con boquilla anti-goteo manual de apertura 1/4 vuelta	Flexible coudé à 90° anti-goutte manuel 1/4 de tour (BSP)	Flexibel, 90° Gewinkelt, Mit Automatischem Tropfstopp	For / para / pour / Für: 186313
	369250	23	Stainless Steel 60° Rigid Outlet	Extensión Rígida 60° Acero Inoxidable	Rigide Inoxidable Coudé à 60° 1/2" (BSP)	Starr, 60° Gewinkelt, Edelstahl, 1/2" (BSP)	For / para / pour / Für: 186311
	369251	21	Flexible Straight Outlet, 1/2" (BSP)	Extensión Flexible 1/2" (BSP)	Flexible Droit 1/2" (BSP)	Flexibel, Gerade, Mit 1/2" (BSP) Tropfstopp	For / para / pour / Für: 186312

R. 03/23

PRESET MECHANICAL METER MP30
 PISTOLA MECÁNICA DE PRESELECCIÓN MP30
 COMPTEUR MÉCANIQUE PRÉRÉGLÉ MP30
 VOREINGESTELLTER MECHANISCHER ZÄHLER MP30

365811
 365812
 365813



SPARE PARTS KITS / KITS DE RECAMBIO / KITS DE REMPLACEMENT / AUSTAUSCHKITS

Part No. / Cód. / Réf. / Art. Nr.:

 PRESET MECHANICAL METER MP30
 PISTOLA MECÁNICA DE PRESELECCIÓN MP30
 COMPTEUR MÉCANIQUE PRÉRÉGLÉ MP30
 VOREINGESTELLTER MECHANISCHER ZÄHLER MP30

365811
365812
365813
SPARE PARTS KITS / KITS DE RECAMBIO / KITS DE REMPLACEMENT / AUSTAUSCHKITS

	Part No. Cód. Réf. Art. Nr.	Incl. Pos.	Description	Descripción	Description	Beschreibung	Remarks Observaciones Remarques Bemerkungen
	369802	38, 39, 40	Nut Kit	Kit Tuerca Prensaestopa	Écrou de Serrage	Mutter Kit	-
	369817	36, 43, 44	Measuring Chamber Kit	Kit Cámara Medición	Kit Chambre de Mesure	Messkammer-Kit	For / para / pour / Für: 365812/3
	369850	9, 10, 11	Mechanism Kit	Kit Aguja + Mecanismo	Kit du Mécanisme	Mechanismus Kit	-
	369851	2x(18), 35, 2x(41)	Totalizer Mechanism Kit	Kit Totalizador	Kit du Mécanisme de la Totalisation	Summierer Mechanismus Kit	For / para / pour / Für: 365811
	369852	2x(26), 43, 2x(49)	Totalizer Mechanism Kit	Kit Totalizador	Kit du Mécanisme de la Totalisation	Summierer Mechanismus Kit	For / para / pour / Für: 365812/3
	369853	12, 13, 14, 15, 37, 38	Gears Kit	Kit Engranajes	Kit d'Engrenages	Zahnradatz	For / para / pour / Für: 365811
	369854	12, 13, 14, 15, 37, 38	Gears Kit	Kit Engranajes	Kit d'Engrenages	Zahnradatz	For / para / pour / Für: 365812
	369855	14, 31, 32, 33, 34, 37, 38	Gears Kit	Kit Engranajes	Kit d'Engrenages	Zahnradatz	For / para / pour / Für: 365813
	369856	29, 2x(30)	Housing	Kit Carcasa	Carénage	Gehäuse Kit	For / para / pour / Für: 365811
	369857	29, 2x(30)	Housing	Kit Carcasa	Carénage	Gehäuse Kit	For / para / pour / Für: 365812
	369858	29, 2x(30)	Housing	Kit Carcasa	Carénage	Gehäuse Kit	For / para / pour / Für: 365813
	369859	44, 51, 52	Measuring Chamber Kit	Kit Cámara Medición	Kit Chambre de Mesure	Messkammer-Kit	For / para / pour / Für: 365811
	369860	2x(16), 17, 4x(18), 19, 20, 21, 22, 23	Locking Mechanism Kit	Kit Mecanismo Bloqueo	Mécanisme de Blocage	Verriegelungsmechanismus	-
	369861	24, 2x(25), 2x(26), 2x(27), 2x(28)	Cam Kit	Kit Eje de Giro	Kit Essieu Pivotant	Schwenkachse-Kit	-
	369862	2, 3, 4	Valve Kit	Kit Válvula	Kit de Soupape	Ventil-Kit	-
	369863	5, 6, 7, 8	Swivel Kit	Kit Rótula	Kit de Joint à Rotule	Schwenkbarer Satz	-

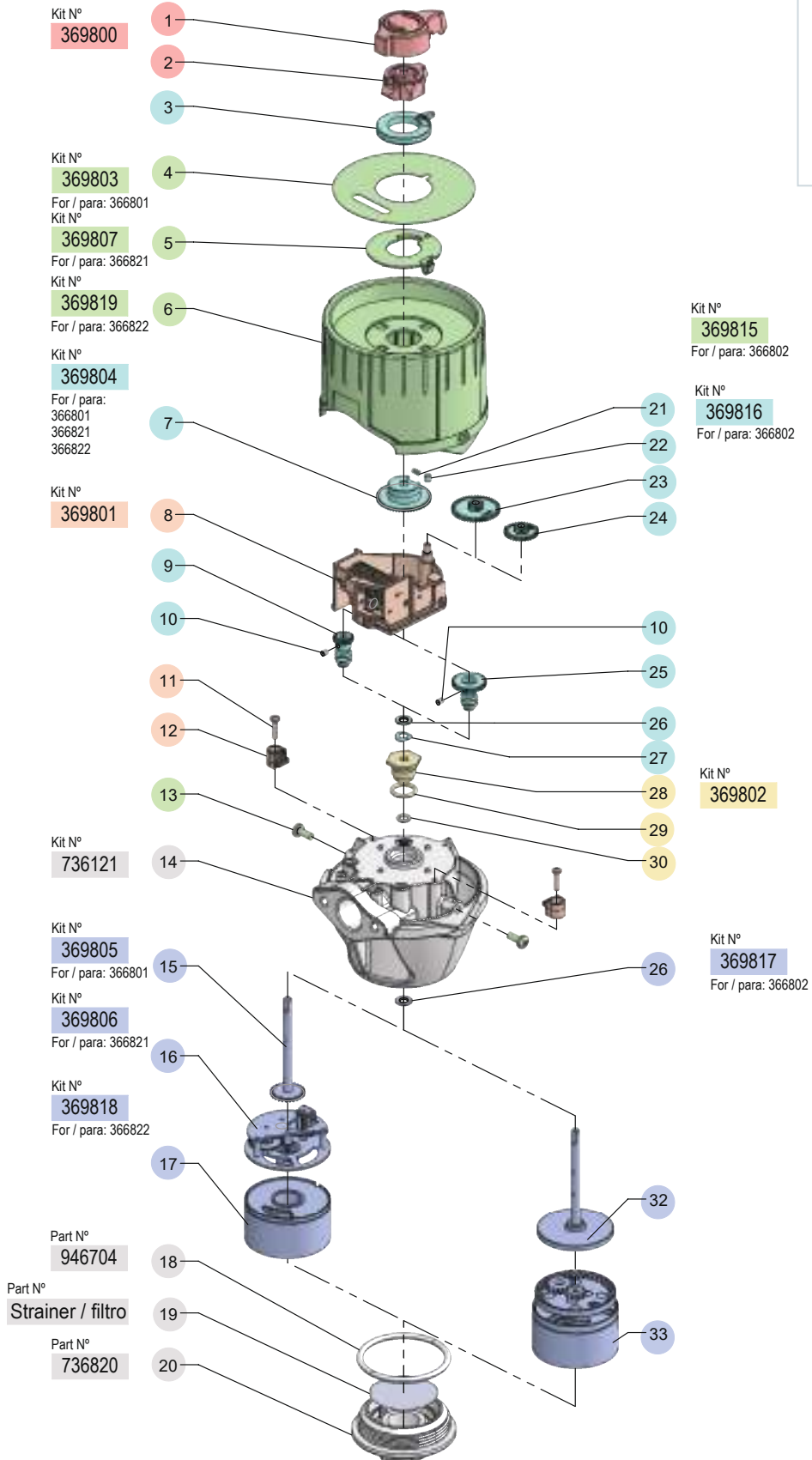
PARTS AVAILABLE SEPARATELY / PIEZAS DISPONIBLES POR SEPARADO / PIÈCES DISPONIBLES SÉPARÉMENT / TEILE SEPARAT ERHÄLTlich

	Part No. Cód. Réf. Art. Nr.	Incl. Pos.	Description	Descripción	Description	Beschreibung	Remarks Observaciones Remarques Bemerkungen
	369244	47	Flexible Outlet	Extensión Flexible	Extension Flexible	Flexibler Auslass	-
	736121	42	Measuring Body	Cuerpo del Medidor	Corps du Compteur	Messkörper	-
	736820	46	Body Cover	Tapa del Cuerpo	Couvercle du Corps	Abdeckung	-
	896604	1	Swivel Cover	Protector de Rótula	Couvercle Pivotant	Schwenkabdeckung	-
	946704	45	Gasket	Junta Tórica	Joint	Dichtung	-

R. 10/22

MECHANICAL METERS MC30
 CONTADOR MECÁNICO MC30
 COMPTEUR MÉCANIQUE MC30
 MECHANISCHER ZÄHLER MC30

366801 366821
366802 366822



SPARE PARTS KITS / KITS DE RECAMBIO / KITS DE REMPLACEMENT / AUSTAUSCHKITS

Part No. / Cód. / Réf. / Art. Nr.:

 MECHANICAL METERS MC30
 CONTADOR MECÁNICO MC30
 COMPTEUR MÉCANIQUE MC30
 MECHANISCHER ZÄHLER MC30

366801 366821
366802 366822
SPARE PARTS KITS / KITS DE RECAMBIO / KITS DE REMPLACEMENT / AUSTAUSCHKITS

	Part No. Cód. Réf. Art. Nr.	Incl. Pos.	Description	Descripción	Description	Beschreibung	Remarks Observaciones Remarques Bemerkungen
	369800	1, 2	Mechanism Kit	Kit Aguja + Mecanismo	Kit du Mécanisme	Mechanismus Kit	-
	369801	8, 2x(11), 2x(12)	Totalizer Mechanism Kit	Kit Totalizador	Kit du Mécanisme de la Totalisation	Summierer Mechanismus Kit	-
	369802	27, 28, 29	Nut Kit	Kit Tuerca Prensaestopa	Écrou de Serrage	Mutter Kit	-
	369803	4, 5, 6, 2x(13)	Housing	Kit Carcasa	Carénage	Gehäuse Kit	For / para / pour / Für: 366801
	369804	3, 7, 9, 10, 21, 22, 23 26, 27	Secondary Mechanism Kit	Kit Engranajes + Aguja Secundaria	Kit du Mécanisme Secondaire	Sekundärer Mechanismus Kit	For / para / pour / Für: 366801/2/21/22
	369805	15, 16, 17, 26	Measuring Chamber Kit	Kit Cámara Medición	Kit Chambre de Mesure	Messkammer-Kit	For / para / pour / Für: 366801
	369806	15, 16, 17, 26	Measuring Chamber Kit	Kit Cámara Medición	Kit Chambre de Mesure	Messkammer-Kit	For / para / pour / Für: 366821
	369807	4, 5, 6, 2x(13)	Housing	Kit Carcasa	Carénage	Gehäuse Kit	For / para / pour / Für: 366821
	369815	4, 5, 6, 2x(13)	Housing	Kit Carcasa	Carénage	Gehäuse Kit	For / para / pour / Für: 366802
	369816	3, 7, 10, 21, 22, 24, 25, 26, 27	Secondary Mechanism Kit	Kit Engranajes + Aguja Secundaria	Kit Du Mécanisme Secondaire	Sekundärer Mechanismus Kit	For / para / pour / Für: 366802
	369817	26, 32, 33	Measuring Chamber Kit	Kit Cámara Medición	Kit Chambre de Mesure	Messkammer-Kit	For / para / pour / Für: 366802
	369818	15, 16, 17, 26	Measuring Chamber Kit	Kit Cámara Medición	Kit Chambre de Mesure	Messkammer-Kit	For / para / pour / Für: 366822
	369819	4, 5, 6, 2x(13)	Housing	Kit Carcasa	Carénage	Gehäuse Kit	For / para / pour / Für: 366822

PARTS AVAILABLE SEPARATELY / PIEZAS DISPONIBLES POR SEPARADO / PIÈCES DISPONIBLES SÉPARÉMENT / TEILE SEPARAT ERHÄLTICH

	Part No. Cód. Réf. Art. Nr.	Incl. Pos.	Description	Descripción	Description	Beschreibung	Remarks Observaciones Remarques Bemerkungen
	736121	14	Measuring Body	Cuerpo del Medidor	Corps du Compteur	Messkörper	-
	736820	20	Body Cover	Tapa del Cuerpo	Couvercle du Corps	Abdeckung	-
	946704	18	Gasket	Junta Tórica	Joint	Dichtung	-
	-	19	Filter	Filtro	Filtre	Filter	-

(*) Only models without control valve.

(*) Sólo en los modelos sin pistola.

(*) Uniquement pour les modèles sans pistolet.

(*) Nur für Modelle ohne Pistole.

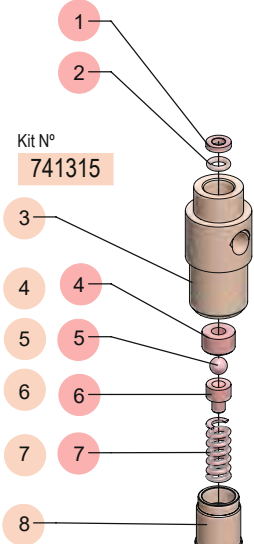
R. 10/22

GREASE CONTROL GUS (HIGH PRESURE) PG77
 PISTOLA DE CONTROL PARA ENGRASE (ALTA PRESIÓN) PG77
 POIGNÉE DE CONTROL POUR GRAISSE (HAUTE PRESSION) PG77
 FETTPISTOLE (HOCHDRUCK) PG77

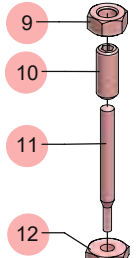
413077 413080
413081 413082



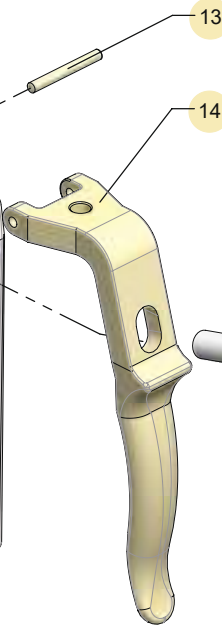

Kit N°
760799



Kit N°
741315



Kit N°
741390



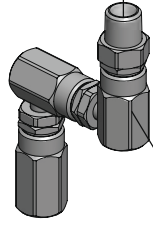
Part N°
741300

For / para
 413077
 413080

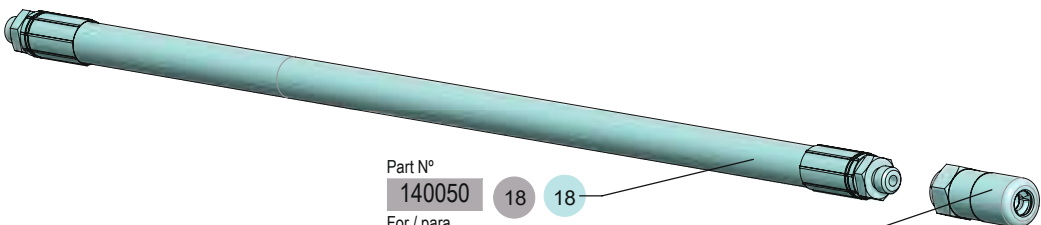
Part N°
841434

For / para
 413077
 413080

Part N°
121050



Part N°
414300



Part N°
140050

For / para
 413081
 413082

Part N°
121050

Kit N°
741900

For / para
 413081
 413082

2022_10_03-11:00

R. 10/22

SPARE PARTS KITS / KITS DE RECAMBIO / KITS DE REMPLACEMENT / AUSTAUSCHKITS

Part No. / Cód. / Réf. / Art. Nr.:

 GREASE CONTROL GUS (HIGH PRESURE) PG77
 PISTOLA DE CONTROL PARA ENGRASE (ALTA PRESIÓN) PG77
 POIGNÉE DE CONTROL POUR GRAISSE (HAUTE PRESSION) PG77
 FETTPISTOLE (HOCHDRUCK) PG77

413077 413080
413081 413082
SPARE PARTS KITS / KITS DE RECAMBIO / KITS DE REMPLACEMENT / AUSTAUSCHKITS

	Part No. Cód. Réf. Art. Nr.	Incl. Pos.	Description	Descripción	Description	Beschreibung	Remarks Observaciones Remarques Bemerkungen
	741300	15, 16	Rigid Outlet Tube	Kit Extensión Rígida	Tuyau de Sortie Rigide	Starrer Auslassschlauch	For / para / pour / Für: 413077/80
	741315	3, 4, 5, 6, 7, 8	Semibody Kit	Kit Semicuerpo	Kit de Semi-Corps	Halbkörper Kit	For / para / pour / Für: 413081/82
	741390	13, 14	Trigger Kit	Kit Gatillo	Kit de Gâchette	Abzug Kit	-
	741900	16, 18	Flexible Outlet Kit	Kit Acoplamiento Flexible	Kit d'Extension Flexible	Flexibler Auslass Kit	-
	760799	1, 2, 4, 5, 6, 7, 9, 10, 11, 12	Valve Kit	Kit Válvula	Kit de Soupape	Ventil-Kit	-

PARTS AVAILABLE SEPARATELY / PIEZAS DISPONIBLES POR SEPARADO / PIÈCES DISPONIBLES SÉPARÉMENT / TEILE SEPARAT ERHÄLTlich

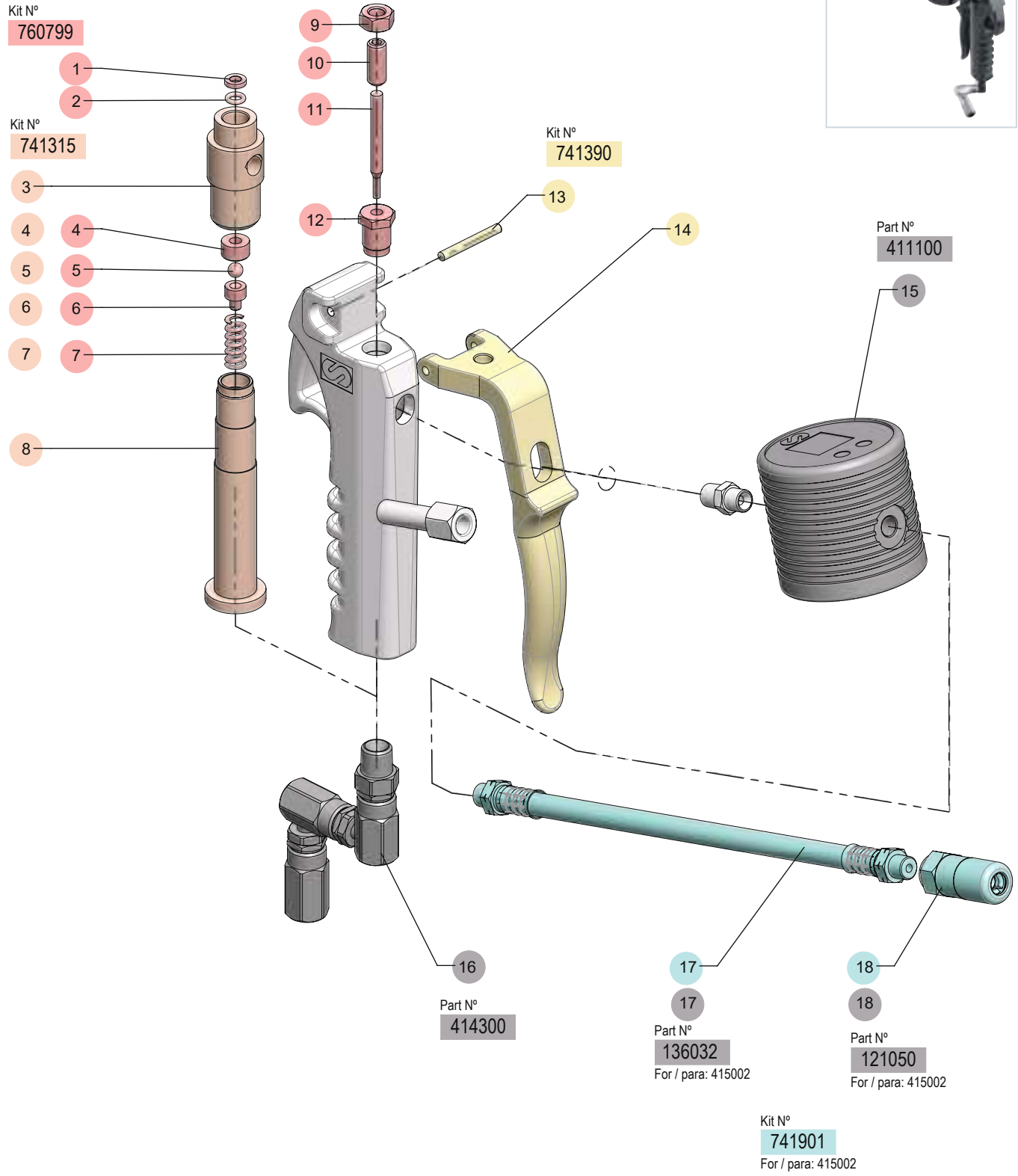
	Part No. Cód. Réf. Art. Nr.	Incl. Pos.	Description	Descripción	Description	Beschreibung	Remarks Observaciones Remarques Bemerkungen
	121050	16	Hydraulic Connector	Boquilla Hidráulica	Raccordement Hydraulique	Hydraulischer Anschluss	-
	140050	18	Flexible Outlet	Acoplamiento Flexible	Extension Flexible	Flexibler Auslass	For / para / pour / Für: 413081/82
	414300	17	Swivel "Z" Tipe	Rótula Triple	Rotule Triple "Z"	Schwenkbares "Z" Rohr	For / para / pour / Für: 413077/82
	841434	15	Rigid Outlet Tube	Tubo Salida Rígido	Tube Rigide de Sortie	Starres Auslassrohr	For / para / pour / Für: 413080/82

R. 10/22

DIGITAL HOSE END METER FOR GREASE PGC77
 PISTOLA CONTADORA DE ENGRASE PGC77
 POIGNÉE COMPTEUR POUR GRAISSE PGC77
 DIGITALER HANDDURCHLAUFZÄHLER FÜR FETT PGC77

Part No. / Cód. / Réf. / Art. Nr.:

415000
415002



SPARE PARTS KITS / KITS DE RECAMBIO / KITS DE REMPLACEMENT / AUSTAUSCHKITS

Part No. / Cód. / Réf. / Art. Nr.:

 DIGITAL HOSE END METER FOR GREASE PGC77
 PISTOLA CONTADORA DE ENGRASE PGC77
 POIGNÉE COMPTEUR POUR GRAISSE PGC77
 DIGITALER HANDDURCHLAUFZÄHLER FÜR FETT PGC77

415000
415002
SPARE PARTS KITS / KITS DE RECAMBIO / KITS DE REMPLACEMENT / AUSTAUSCHKITS

	Part No. Cód. Réf. Art. Nr.	Incl. Pos.	Description	Descripción	Description	Beschreibung	Remarks Observaciones Remarques Bemerkungen
	741315	3, 4, 5, 6, 7, 8	Semibody Kit	Kit Semicuerpo	Kit de Semi-Corps	Halbkörper Kit	-
	741390	13, 14	Trigger Kit	Kit Gatillo	Kit de Gâchette	Abzug Kit	-
	741901	20, 21	Flexible Outlet Kit	Kit Acoplamiento Flexible	Kit d'Extension Flexible	Flexibler Auslass Kit	For / para / pour / Für: 415002
	760799	1, 2, 4, 5, 6, 7, 9, 10, 11, 12	Valve Kit	Kit Válvula	Kit de Soupape	Ventil-Kit	-

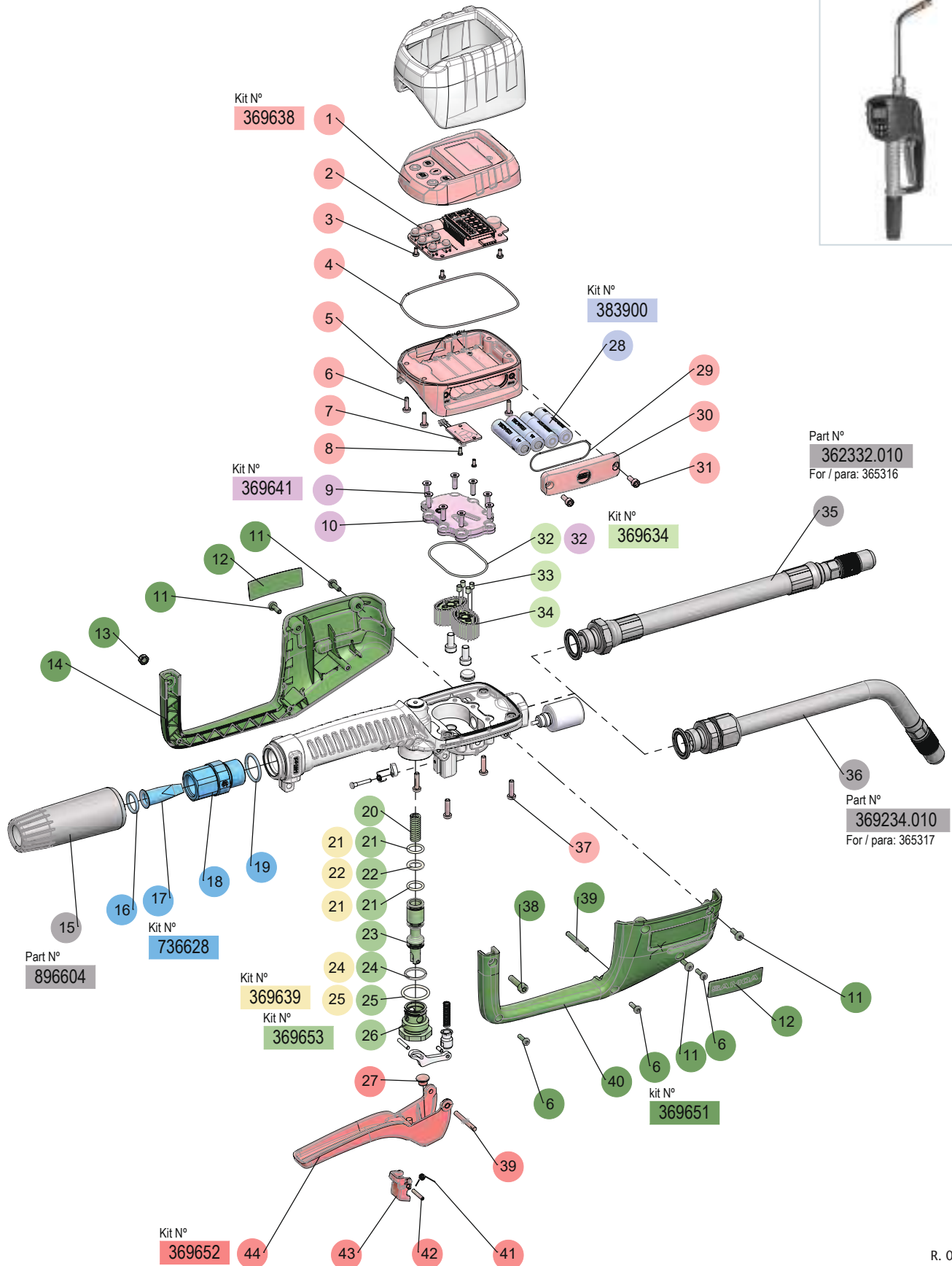
PARTS AVAILABLE SEPARATELY / PIEZAS DISPONIBLES POR SEPARADO / PIÈCES DISPONIBLES SÉPARÉMENT / TEILE SEPARAT ERHÄLTICH

	Part No. Cód. Réf. Art. Nr.	Incl. Pos.	Description	Descripción	Description	Beschreibung	Remarks Observaciones Remarques Bemerkungen
	121050	18	Hydraulic Connector	Boquilla Hidráulica	Raccordement Hydraulique	Hydraulischer Anschluss	For / para / pour / Für: 415002
	136032	17	Flexible Extension	Extensión Flexible	Extension Flexible	Flexible Erweiterung	For / para / pour / Für: 415002
	411100	15	Meter	Contador	Compteur	Zähler	-
	414300	16	Swivel "Z" Tipe	Rótula Triple	Rotule Triple "Z"	Schwenkbares "Z" Rohr	-

R. 10/22

PRESET GUN BASIC PCP30
 PISTOLA DE PRESELECCIÓN BASIC PCP30
 POIGNÉE DE PRÉSELECTION BASIC PCP30
 VORAUSWAHL PISTOLE BASIC PCP30

365310
 365316
 365317



R. 05/23

2023_05_16-15:00

SPARE PARTS KITS / KITS DE RECAMBIO / KITS DE REMPLACEMENT / AUSTAUSCHKITS

Part No. / Cód. / Réf. / Art. Nr.:

 PRESET GUN BASIC PCP30
 PISTOLA DE PRESELECCIÓN BASIC PCP30
 POIGNÉE DE PRÉSÉLECTION BASIC PCP30
 VORAUSWAHL PISTOLE BASIC PCP30

365310
365316
365317
SPARE PARTS KITS / KITS DE RECAMBIO / KITS DE REMPLACEMENT / AUSTAUSCHKITS

	Part No. Cód. Réf. Art. Nr.	Incl. Pos.	Description	Descripción	Description	Beschreibung	Remarks Observaciones Remarques Bemerkungen
	369634	32, 4x(33), 2x(34)	Gears Kit	Kit Engranajes	Kit d'Engrenages	Zahnradsatz	-
	369638	1, 2, 4x(3), 4, 5, 4x(6), 7, 2x(8), 29, 30, 2x(31), 4x(37)	Wireless Module Kit	Kit Módulo Inalámbrico	Kit de Module sans Fil	Drahtloses Modul	-
	369639	2x(21), 22, 24, 25	Valve Gaskets Kit	Kit Juntas Válvulas	Kit de Joints de Soupape	Ventil Dichtungssatz	-
	369641	8x(9), 10, 31	Camera Cover Kit	Kit Tapa Cámara	Kit Couvercle du Caméra	Kamera-Deckel Kit	-
	369651	3x(6), 4x(11), 2x(12), 13, 14, 38, 39, 40	Trigger Kit Cover	Kit Guarda Gatillo	Kit de Couvercle du Gâchette	Abzugsbügel-Kit	-
	369652	27, 39, 41, 42, 43, 44	Trigger Kit	Kit Gatillo	Kit de Gâchette	Abzug Kit	-
	369653	20, 2x(21), 22, 23, 24, 25, 26	Valve Kit	Kit Válvula	Kit de Soupape	Ventil-Kit	-
	383900	4x(27)	Battery Kit	Kit de Pilas	Kit de Batterie	Batterie-Kit	-
	736628	16, 17, 18, 19	Swivel Kit	Kit Rótula	Kit de Joint à Rotule	Schwenkbarer Satz	-

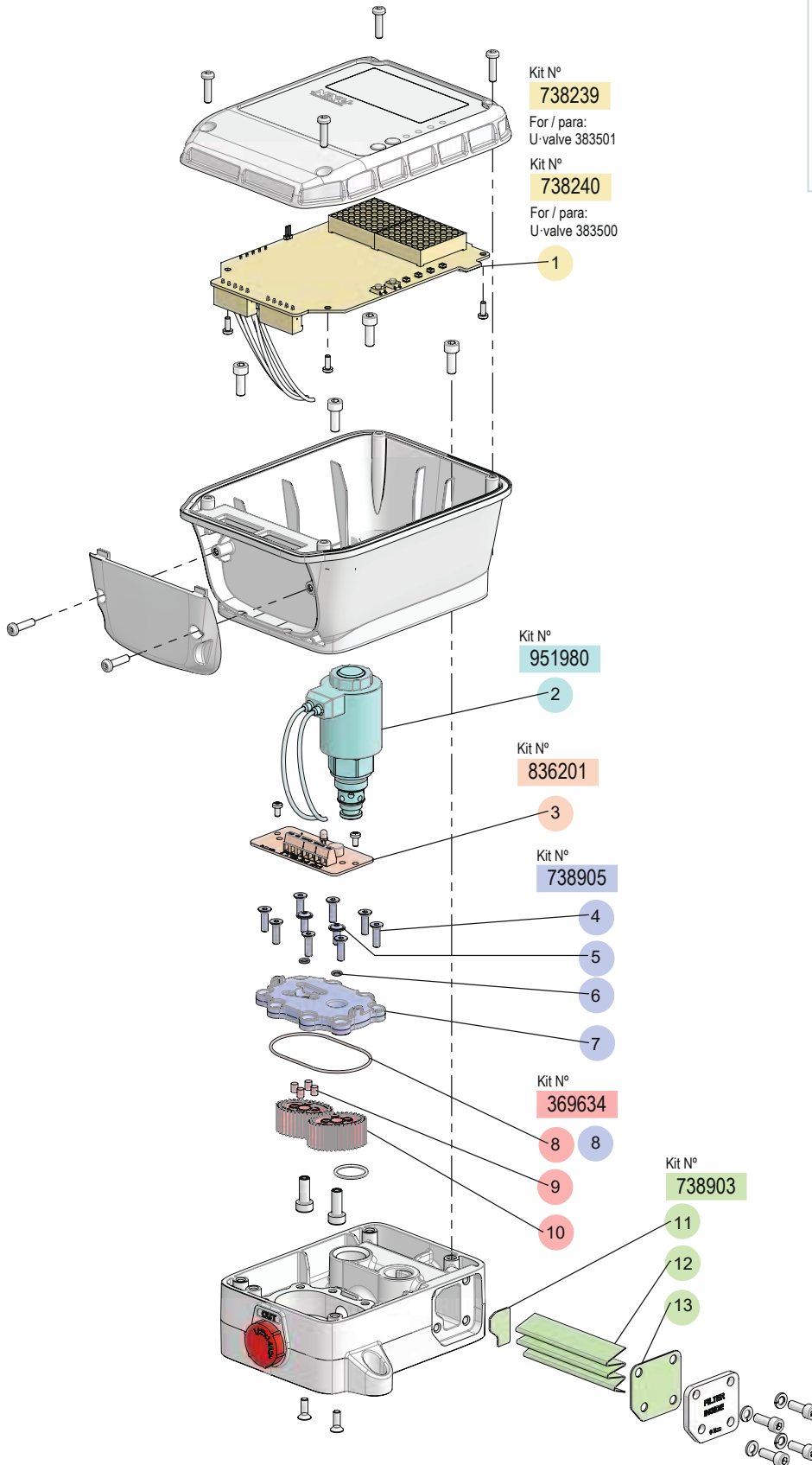
**PARTS AVAILABLE SEPARATELY / PIEZAS DISPONIBLES POR SEPARADO /
PIÈCES DISPONIBLES SÉPARÉMENT / TEILE SEPARAT ERHÄLTlich**

	Part No. Cód. Réf. Art. Nr.	Incl. Pos.	Description	Descripción	Description	Beschreibung	Remarks Observaciones Remarques Bemerkungen
	369232.010	35	60° Rigid Outlet Ex- tension 1/4V (BSP)	Extension Rígida 60° 1/4V (BSP)	Ext. Rigide à 60° Ouverture 1/4V (BSP)	Starre Verlängerung 60° Mit Vierteldrehdüse	For / para / pour / Für: 365316
	369234.010	36	Flexible 90° Outlet W/ Quarter Turn Opening Non-Drip Tip	Extensión Flexible 90° con Boquilla de 1/4 de vuelta (BSP)	Ext. Flexible Adaptable Avec Ouverture 1/4V (BSP)	Flexible Verlängerung Mit Vierteldreh Düse	For / para / pour / Für: 365317
	896604	15	Swivel Cover	Protector de Rótula	Couvercle Pivotant	Schwenkabdeckung	-

R. 05/23

U-VALVE / U-VALVE+
 U-VALVE / U-VALVE+
 U-VALVE / U-VALVE+
 U-VALVE / U-VALVE+

383500
383501



2023_05_30-10:30

R. 05/23

SPARE PARTS KITS / KITS DE RECAMBIO / KITS DE REMPLACEMENT / AUSTAUSCHKITS

Part No. / Cód. / Réf. / Art. Nr.:

 U-VALVE / U-VALVE+
 U-VALVE / U-VALVE+
 U-VALVE / U-VALVE+
 U-VALVE / U-VALVE+

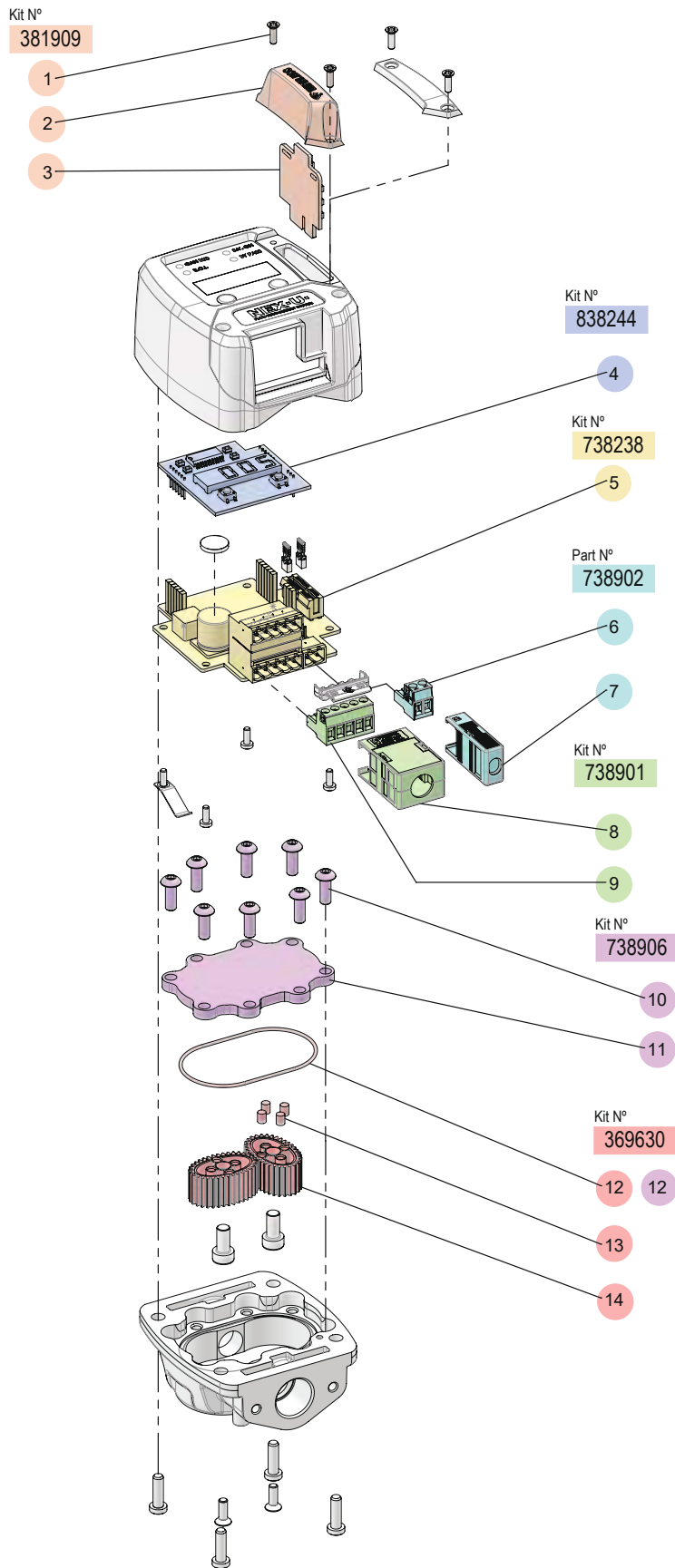
383500
383501
SPARE PARTS KITS / KITS DE RECAMBIO / KITS DE REMPLACEMENT / AUSTAUSCHKITS

	Part No. Cód. Réf. Art. Nr.	Incl. Pos.	Description	Descripción	Description	Beschreibung	Remarks Observaciones Remarques Bemerkungen
	369634	8, 4x(9), 2x(10)	Gears Kit	Kit Engranajes	Kit d'Engrenages	Zahnradatz	-
	738239	1	Electronic Card U-Valve	Tarjeta Electrónica U-Valve	Carte Électronique U-Valve	Elektronische Karte U-Valve	For/para/pour/ Für: 383501
	738240	1	Electronic Card U-Valve+	Tarjeta Electrónica U-Valve+	Carte Électronique U-Valve+	Elektronische Karte U-Valve+	For/para/pour/ Für: 383500
	738903	11, 12, 13	Filter + Gasket Set	Filtro + Juntas	Filtre + Joints	Filter + Dichtungs	-
	738905	8x(4), 2x(5), 2x(6), 7, 8	Measuring Chamber Lid Kit	Kit tapa Cámara de Medición	Kit de Couvercle de Chambre de Mesure	Messkammer- Abdeckungssatz	-
	836201	3	Electronic Card	Tarjeta Electrónica	Carte Électronique	Elektronische Karte	-
	951980	2	Electrovalve	Electroválvula	Electrovanne	Solenoidventil	-

R. 05/23

U-METER / U-METER + (SS)
 U-METER / U-METER + (SS)
 U-METER / U-METER + (SS)
 U-METER / U-METER + (SS)

383520
383521



R. 05/23

2023_05_30-10:30

SPARE PARTS KITS / KITS DE RECAMBIO / KITS DE REMPLACEMENT / AUSTAUSCHKITS

Part No. / Cód. / Réf. / Art. Nr.:

 U-METER / U-METER + (SS)
 U-METER / U-METER + (SS)
 U-METER / U-METER + (SS)
 U-METER / U-METER + (SS)

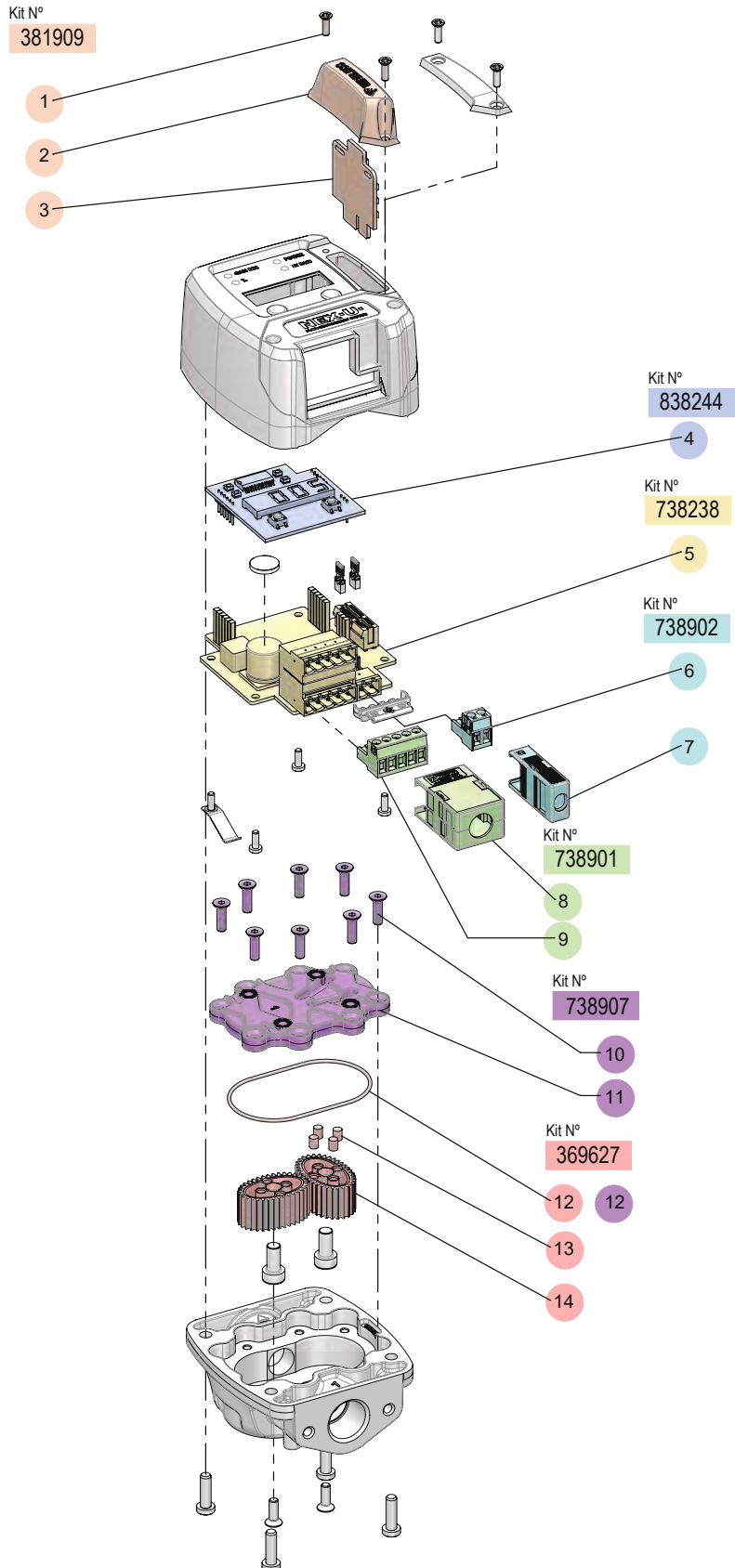
383520
383521
SPARE PARTS KITS / KITS DE RECAMBIO / KITS DE REMPLACEMENT / AUSTAUSCHKITS

	Part No. Cód. Réf. Art. Nr.	Incl. Pos.	Description	Descripción	Description	Beschreibung	Remarks Observaciones Remarques Bemerkungen
	369630	12, 4x(13), 2x(14)	Gears Kit	Kit Engranajes	Kit d'Engrenages	Zahnradsatz	-
	381909	2x(1), 2, 3	Wireless Module Kit	Kit Módulo Inalámbrico	Kit de Module sans Fil	Drahtloses Modul	-
	738238	5	Electronic CPI Card Kit	Kit Tarjeta Electrónica CPI	Kit de Carte Électronique CPI	Elektronische CPI Karte Kit	-
	738901	8, 9	5-Pole Male Connector + Cover	Kit Conector Macho 5 Polos + Carcasa	Kit de Connecteur Male avec 5 Pôles + Couvercle	5-Poliger Stecker + Gehäuse	-
	738902	6, 7	2-Pole Male Connector + Cover	Kit Conector Macho 2 Polos + Carcasa	Kit de Connecteur Male avec 2 Pôles + Couvercle	2-Poliger Stecker + Gehäuse	-
	738906	8x(10), 11, 12	Measuring Chamber Lid Kit	Kit tapa Cámara de Medición	Kit de Couvercle de Chambre de Mesure	Messkammer- Abdeckungssatz	-
	838244	4	Electronic Card Kit with Display	Kit Tarjeta Electrónica con Display	Kit de Carte Électronique avec Display	Elektronische Karte Kit Mit Display	-

R. 05/23

U-METER / U-METER + (EM)
 U-METER / U-METER + (EM)
 U-METER / U-METER + (EM)
 U-METER / U-METER + (EM)

381513
 383514



R. 05/23

2023_05_30-10:30

SPARE PARTS KITS / KITS DE RECAMBIO / KITS DE REMPLACEMENT / AUSTAUSCHKITS

Part No. / Cód. / Réf. / Art. Nr.:

 U-METER / U-METER + (EM)
 U-METER / U-METER + (EM)
 U-METER / U-METER + (EM)
 U-METER / U-METER + (EM)

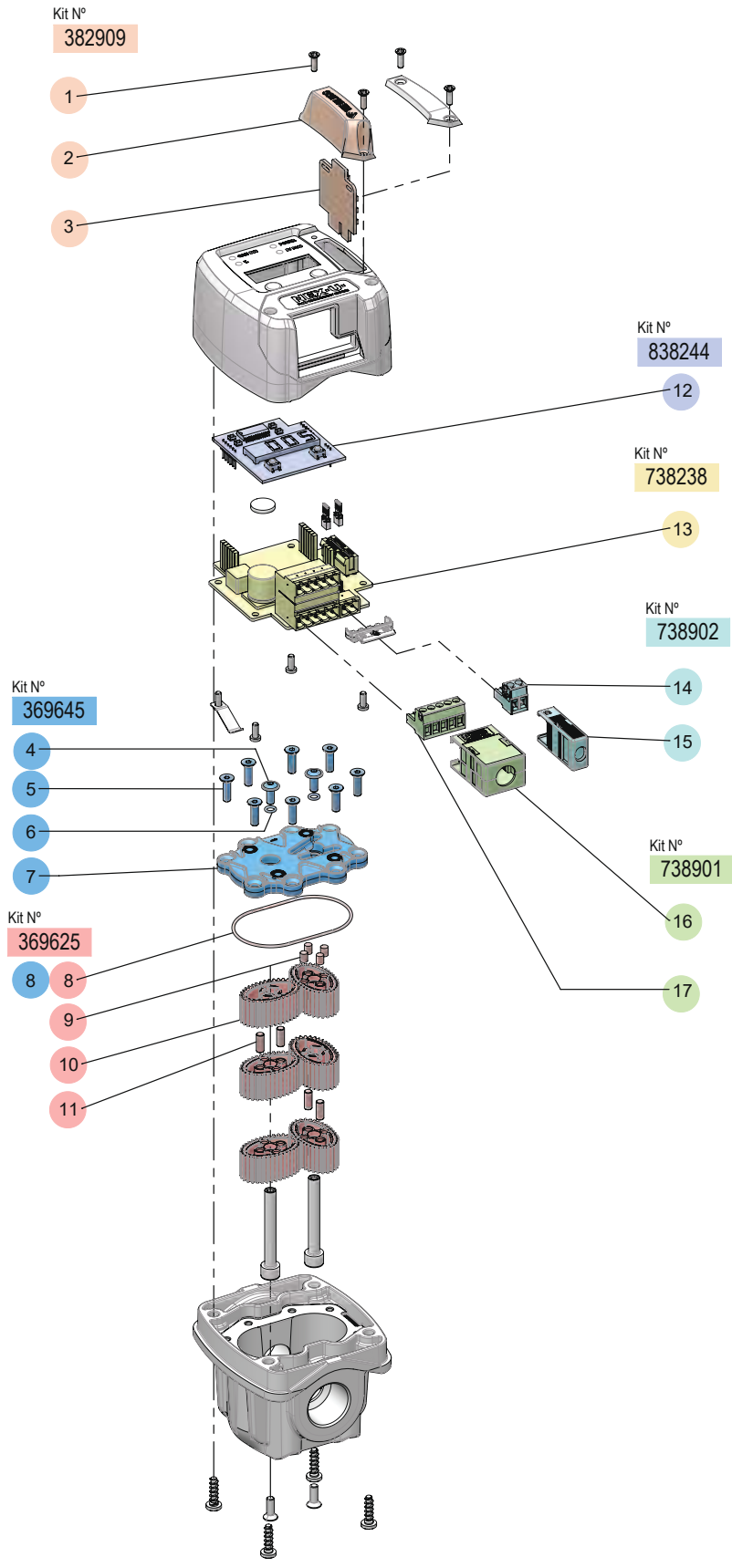
381513
383514
SPARE PARTS KITS / KITS DE RECAMBIO / KITS DE REMPLACEMENT / AUSTAUSCHKITS

	Part No. Cód. Réf. Art. Nr.	Incl. Pos.	Description	Descripción	Description	Beschreibung	Remarks Observaciones Remarques Bemerkungen
	369627	12, 4x(13), 2x(14)	Gears Kit	Kit Engranajes	Kit d'Engrenages	Zahnradsatz	-
	381909	2x(1), 2, 3	Wireless Module Kit	Kit Módulo Inalámbrico	Kit de Module sans Fil	Drahtloses Modul	-
	738238	5	Electronic CPI Card Kit	Kit Tarjeta Electrónica CPI	Kit de Carte Électronique CPI	Elektronische CPI Karte Kit	-
	738901	8, 9	5-Pole Male Connector + Cover	Kit Conector Macho 5 Polos + Carcasa	Kit de Connecteur Male Avec 5 Pôles + Couvercle	5-Poliger Stecker + Gehäuse	-
	738902	6, 7	2-Pole Male Connector + Cover	Kit Conector Macho 2 Polos + Carcasa	Kit de Connecteur Male Avec 2 Pôles + Couvercle	2-Poliger Stecker + Gehäuse	-
	738907	2x(10), 11, 12	Measuring Chamber Lid Kit	Kit tapa Cámara de Medición	Kit de Couvercle de Chambre de Mesure	Messkammer- Abdeckungssatz	-
	838244	4	Electronic Card Kit with Display	Kit Tarjeta Electrónica con Display	Kit de Carte Électronique avec Display	Elektronische Karte Kit mit Display	-

R. 05/23

HIGH FLOW U-METER
 U-METER ALTO CAUDAL
 U-METER HAUT DÉBIT
 U-METER MESS- UND ABSPERREINHEIT, HIGH FLOW

383525
383526



SPARE PARTS KITS / KITS DE RECAMBIO / KITS DE REMPLACEMENT / AUSTAUSCHKITS

Part No. / Cód. / Réf. / Art. Nr.:

 HIGH FLOW U-METER
 U-METER ALTO CAUDAL
 U-METER HAUT DÉBIT
 U-METER MESS- UND ABSPERREINHEIT, HIGH FLOW

383525
383526
SPARE PARTS KITS / KITS DE RECAMBIO / KITS DE REMPLACEMENT / AUSTAUSCHKITS

	Part No. Cód. Réf. Art. Nr.	Incl. Pos.	Description	Descripción	Description	Beschreibung	Remarks Observaciones Remarques Bemerkungen
	369625	8, 4x(9), 6x(10), 4x(11)	Gears Kit	Kit Engranajes	Kit D'Engrenages	Zahnradsatz	-
	369645	2x(4), 8x(5), 2x(6), 7, 8	Measuring Chamber Lid Kit	Kit tapa Cámara de Medición	Kit de Couvercle de Chambre de Mesure	Messkammer- Abdeckungssatz	-
	381909	2x(1), 2, 3	Wireless Module Kit	Kit Módulo Inalámbrico	Kit de Module sans Fil	Drahtloses Modul	-
	738238	13	Electronic CPI Card Kit	Kit Tarjeta Electrónica CPI	Kit de Carte Électronique CPI	Elektronische CPI Karte Kit	-
	738901	16, 17	5-Pole Male Connector + Cover	Kit Conector Ma- cho 5 Polos + Carcasa	Kit de Connecteur Male avec 5 Pôles + Couvercle	5-Poliger Stecker + Gehäuse	-
	738902	14, 15	2-Pole Male Connector + Cover	Kit Conector Macho 2 Polos + Carcasa	Kit de Connecteur Male avec 2 Pôles + Couvercle	2-Poliger Stecker + Gehäuse	-
	838244	12	Electronic Card Kit with Display	Kit Tarjeta Electrónica con Display	Kit de Carte Électronique avec Display	Elektronische Karte Kit Mit Display	-

R. 05/23



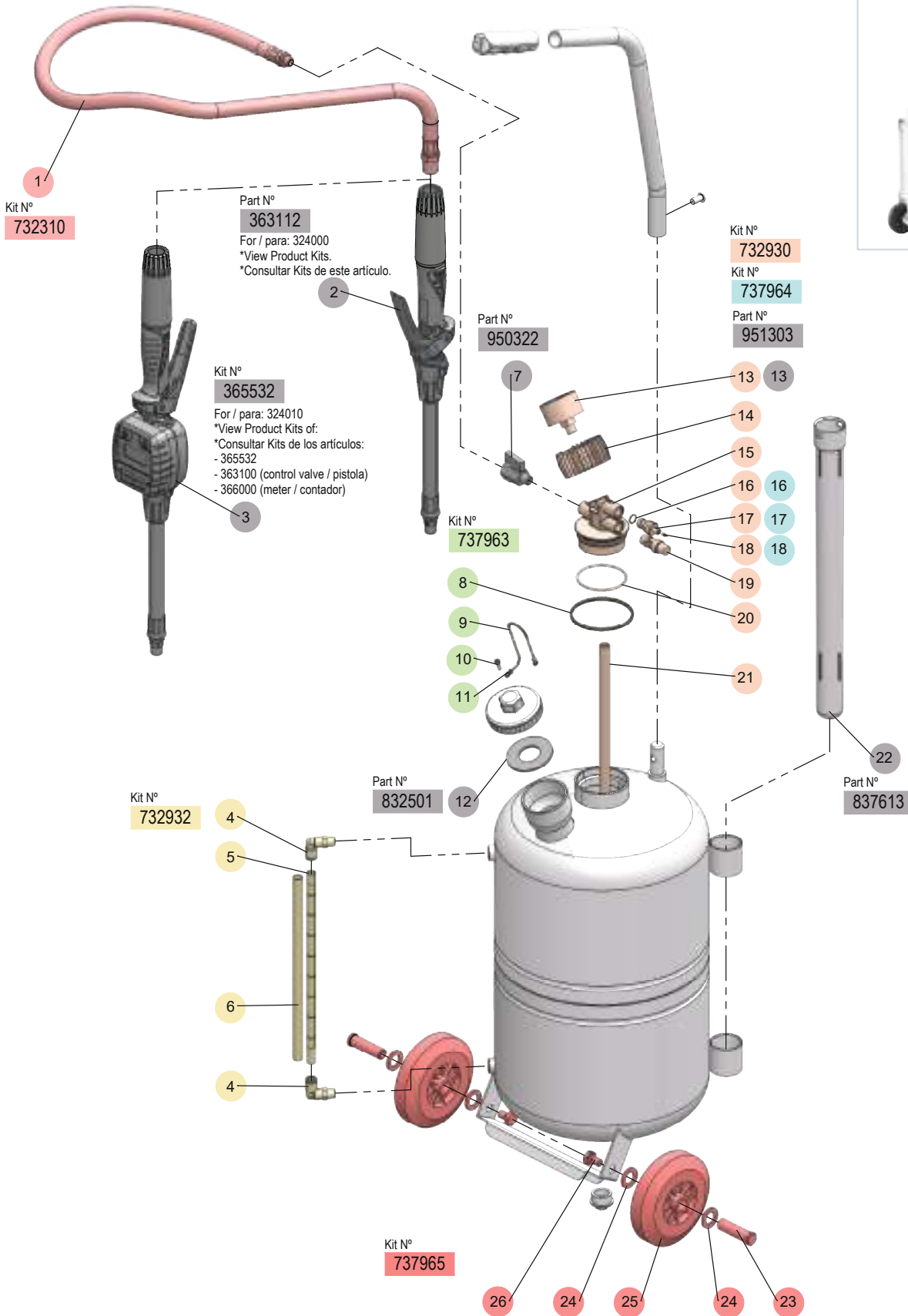
4

OIL DISPENSERS AND COLLECTORS
EQUIPOS PARA SUMINISTRO Y DRENAJE DE ACEITE
DISTRIBUTEURS ET RÉCUPÉRATEURS D'HUILE
ALTÖLABSAUGER



PRESSURISED LUBRICANT DISPENSER DVP-25
 DISPENSADOR DE LUBRICANTE PRESURIZADO DVP-25
 DISTRIBUTEUR DE LUBRIFIANTS PRESSURISÉ DVP-25
 MOBILE ÖLSPENDER DVP-25

324000
324010



2022_10_03-11:00

R. 10/22

Product characteristics are subject to change without notice. / Las características de los productos son susceptibles de ser modificadas sin previo aviso.
 Les caractéristiques des produits sont susceptibles d'être modifiées sans préavis. / Die Eigenschaften der Produkte können ohne vorherige Ankündigung geändert werden.

SPARE PARTS KITS / KITS DE RECAMBIO / KITS DE REMPLACEMENT / AUSTAUSCHKITS

Part No. / Cód. / Réf. / Art. Nr.:

 PRESSURISED LUBRICANT DISPENSER DVP-25
 DISPENSADOR DE LUBRICANTE PRESURIZADO DVP-25
 DISTRIBUTEUR DE LUBRIFIANTS PRESSURISÉ DVP-25
 MOBILE ÖLSPENDER DVP-25

324000
324010
SPARE PARTS KITS / KITS DE RECAMBIO / KITS DE REMPLACEMENT / AUSTAUSCHKITS

	Part No. Cód. Réf. Art. Nr.	Incl. Pos.	Description	Descripción	Description	Beschreibung	Remarks Observaciones Remarques Bemerkungen
	732310	1	Hose Kit	Kit Manguera Dispensadora	Kit de Tuyaux	Schlauchsatz	-
	732930	13, 14, 15, 16, 17, 18, 19, 20, 21	Dispenser Pump Kit	Kit Bomba de Dispensación	Pompe de Distribution	Pumpe	-
	732932	2x(4), 5, 6	Level Indicator Kit	Kit Nivel Depósito	Niveau de Réservoir	Niveustandgeber	-
	737963	8, 9, 10, 2x(11)	Plug Chain Assembly Kit	Kit Conjunto Cadena-Tapón	Ensemble de La Chaîne du Bouchon	Kette Komplett	-
	737964	16, 17, 18	Charge/Discharge Valve Kit	Kit Válvula de Carga/Descarga	Kit de Soupape de Charge/Décharge	Ladungs/Entleerungsventil Kit	-
	737965	2x(23), 4x(24), 2x(25), 2x(26)	Wheel Assembly Kit	Kit Conjunto Rueda	Kit de Roulettes	Räder-Kit	-

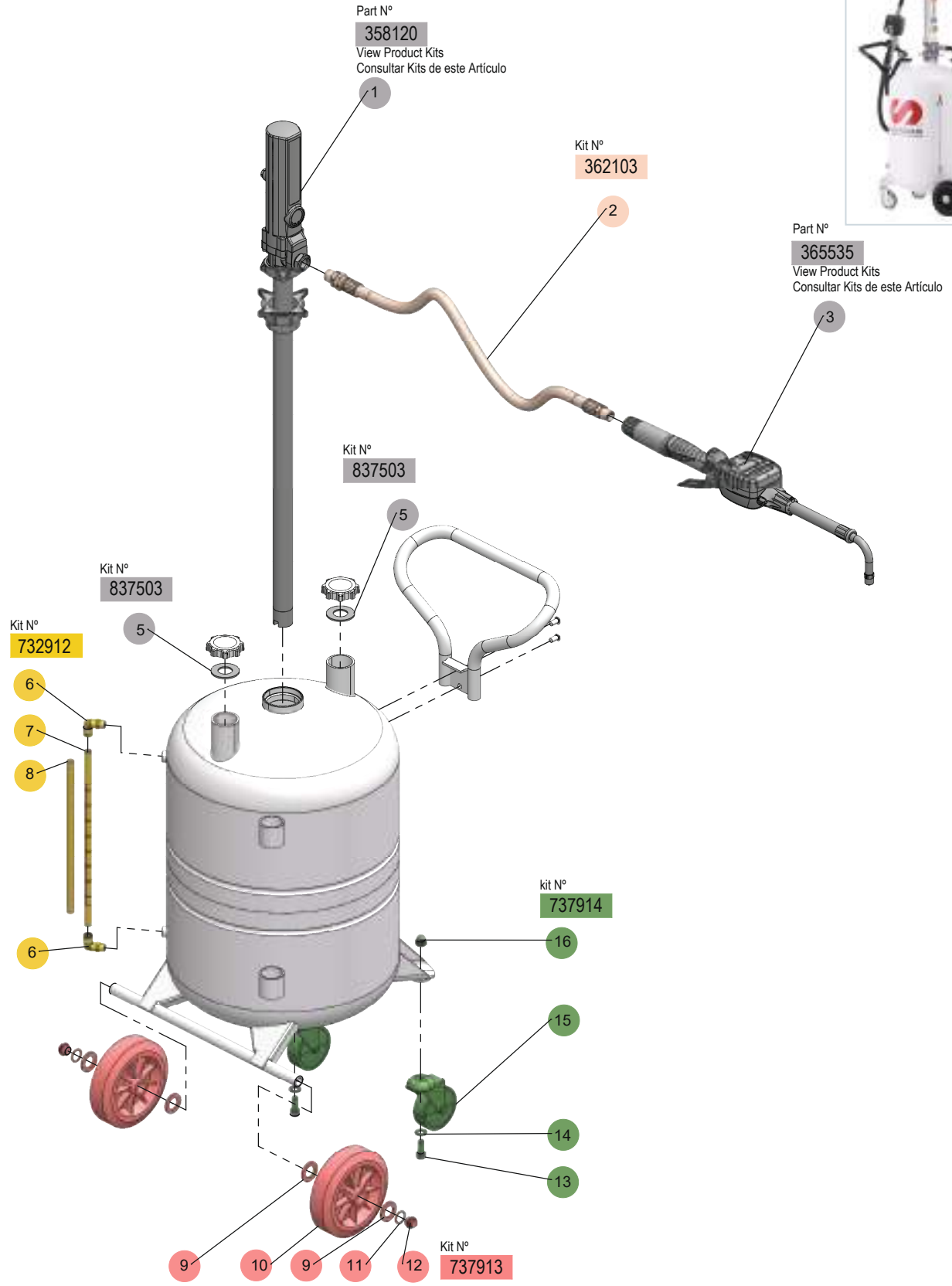
PARTS AVAILABLE SEPARATELY / PIEZAS DISPONIBLES POR SEPARADO / PIÈCES DISPONIBLES SÉPARÉMENT / TEILE SEPARAT ERHÄLTICH

	Part No. Cód. Réf. Art. Nr.	Incl. Pos.	Description	Descripción	Description	Beschreibung	Remarks Observaciones Remarques Bemerkungen
	832501	12	Plug Gasket	Junta Tapón	Joint de Fermeture du Bouchon	Deckeldichtung	-
	837613	22	Control Valve Holder	Soporte Pistola Contadora	Support des Canules	Zapfpistolenhalter	-
	950322	7	Válvula	Válvula De Bola	Valve	Ventil	-
	951303	13	Manometer	Manómetro	Indicateur de Pression	Druckmesser	-

R. 10/22

AIR OPERATED LUBRICANTS DISPENSER
 DISPENSADOR NEUMÁTICO DE ACEITE
 DISTRIBUTEUR PNEUMATIQUE D'HUILE
 PNEUMATISCHE ÖLANLAGE

328010



2022_10_03-11:00

R. 10/22

SPARE PARTS KITS / KITS DE RECAMBIO / KITS DE REMPLACEMENT / AUSTAUSCHKITS

Part No. / Cód. / Réf. / Art. Nr.:

 AIR OPERATED LUBRICANTS DISPENSER
 DISPENSADOR NEUMÁTICO DE ACEITE
 DISTRIBUTEUR PNEUMATIQUE D'HUILE
 PNEUMATISCHE ÖLANLAGE

328010
SPARE PARTS KITS / KITS DE RECAMBIO / KITS DE REMPLACEMENT / AUSTAUSCHKITS

	Part No. Cód. Réf. Art. Nr.	Incl. Pos.	Description	Descripción	Description	Beschreibung	Remarks Observaciones Remarques Bemerkungen
	362103	2	Hose Kit	Kit Manguera Dispensadora	Kit de Tuyaux	Schlauchsatz	-
	732912	2x(5), 6, 7	Level Indicator Kit	Kit Nivel Depósito	Niveau de Réservoir	Niveustandgeber	-
	732913	4x(8), 2x(9), 2x(10), 2x(11)	Ø160mm Wheels Kit	Kit Rueda Ø160mm	Kit de Roulettes Ø160mm	Räder-Kit Ø160mm	-
	732914	2x(12), 2x(13), 2x(14),2x(15)	Ø80mm Wheels Kit	Kit Rueda Ø80mm	Kit De Roulettes Ø80mm	Räder-Kit Ø80mm	-

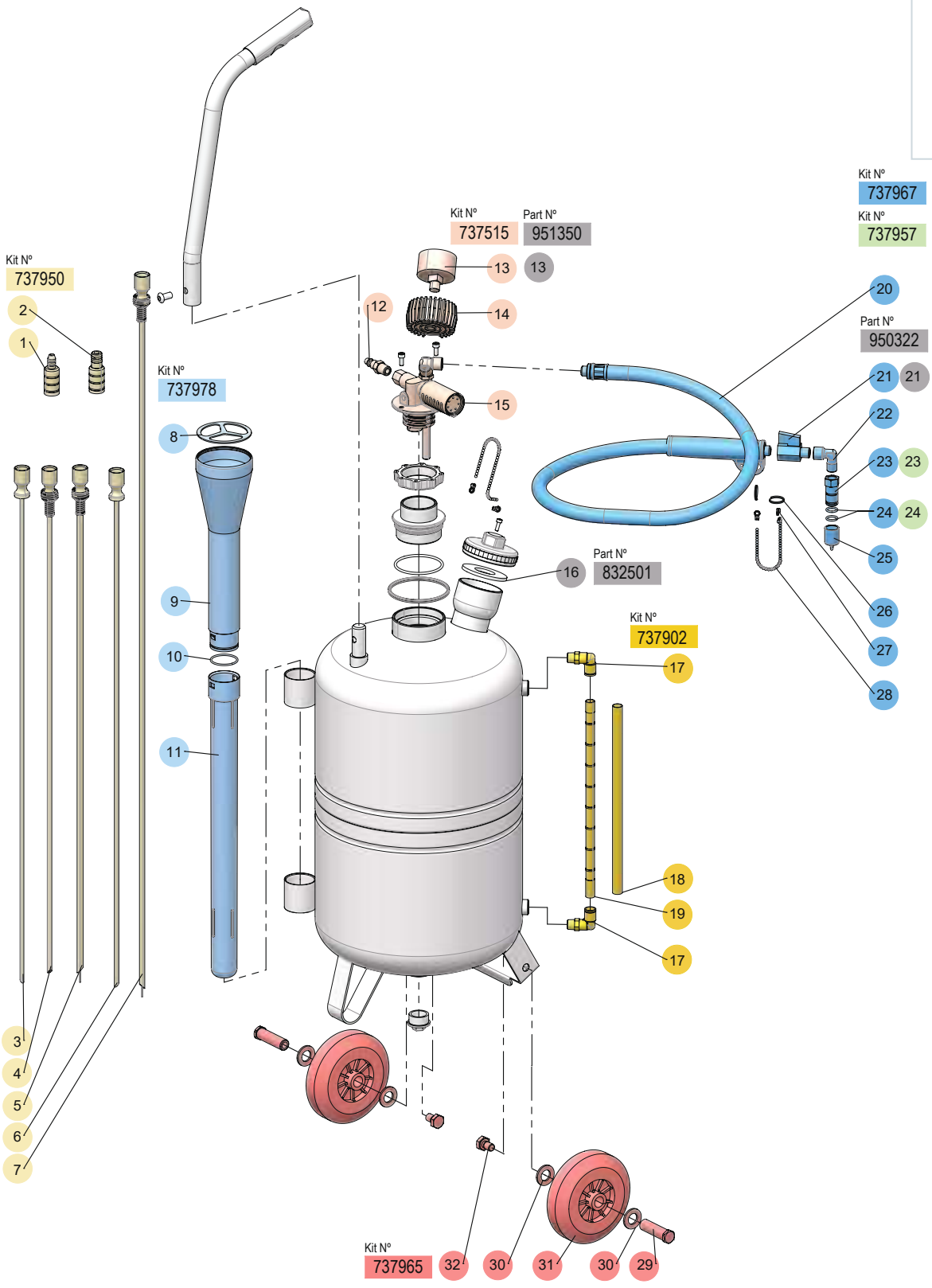
**PARTS AVAILABLE SEPARATELY / PIEZAS DISPONIBLES POR SEPARADO /
PIÈCES DISPONIBLES SÉPARÉMENT / TEILE SEPARAT ERHÄLTlich**

	Part No. Cód. Réf. Art. Nr.	Incl. Pos.	Description	Descripción	Description	Beschreibung	Remarks Observaciones Remarques Bemerkungen
	837503	4	Plug Gasket	Junta Tapón	Joint de Fermeture du Bouchon	Deckeldichtung	-

R. 10/22

MOBILE OIL SUCTION UNIT EVACUATOR-24
 ASPIRADOR DE ACEITE EVACUATOR-24
 RÉCUPÉRATEUR D'HUILE PAR ASPIRATION EVACUATOR-24
 MOBILE ALTÖLABSAUGER EVACUATOR-24

371600



2023_06_21-10:00

R. 06/23

SPARE PARTS KITS / KITS DE RECAMBIO / KITS DE REMPLACEMENT / AUSTAUSCHKITS

Part No. / Cód. / Réf. / Art. Nr.:

 MOBILE OIL SUCTION UNIT EVACUATOR-24
 ASPIRADOR DE ACEITE EVACUATOR-24
 RÉCUPÉRATEUR D'HUILE PAR ASPIRATION EVACUATOR-24
 MOBILE ALTÖLABSAUGER EVACUATOR-24

371600
SPARE PARTS KITS / KITS DE RECAMBIO / KITS DE REMPLACEMENT / AUSTAUSCHKITS

	Part No. Cód. Réf. Art. Nr.	Incl. Pos.	Description	Descripción	Description	Beschreibung	Remarks Observaciones Remarques Bemerkungen
	737515	12, 13, 14, 15	Vacuum Pump	Kit Bomba De Vacío	Kit Pompe à Vide	Vakuumpumpe	-
	737902	2x(17), 18, 19	Tank Level Gauge Kit	Kit Visor De Nivel	Niveau de Réservoir	Niveustandgeber	-
	737950	1, 2, 3, 4, 5, 6, 7	Probe Kit	Kit De Sondas	Jeu de Sondes	Sonden-Satz	-
	737957	23, 2x(24)	Mercedes Connector Kit	Kit Conector Mercedes	Conecteur Mercedes	Verbindungsstück für Mercedes	-
	737965	2x(29), 4x(30), 2x(31), 2x(32)	Wheel Assembly Kit	Kit Conjunto Rueda	Kit de Roulettes	Räder-Kit	-
	737967	20, 21, 22, 23, 24, 25, 26, 27, 28	Suction Hose Kit	Kit Manguera de Aspiración	Flexible d'Aspiration	Saugschlauch	-
	737978	8, 9, 10, 11	Cannula Support Kit	Kit Soporte Cánulas	Kit de Support de Sondes	Kanülen-Support Kit	-

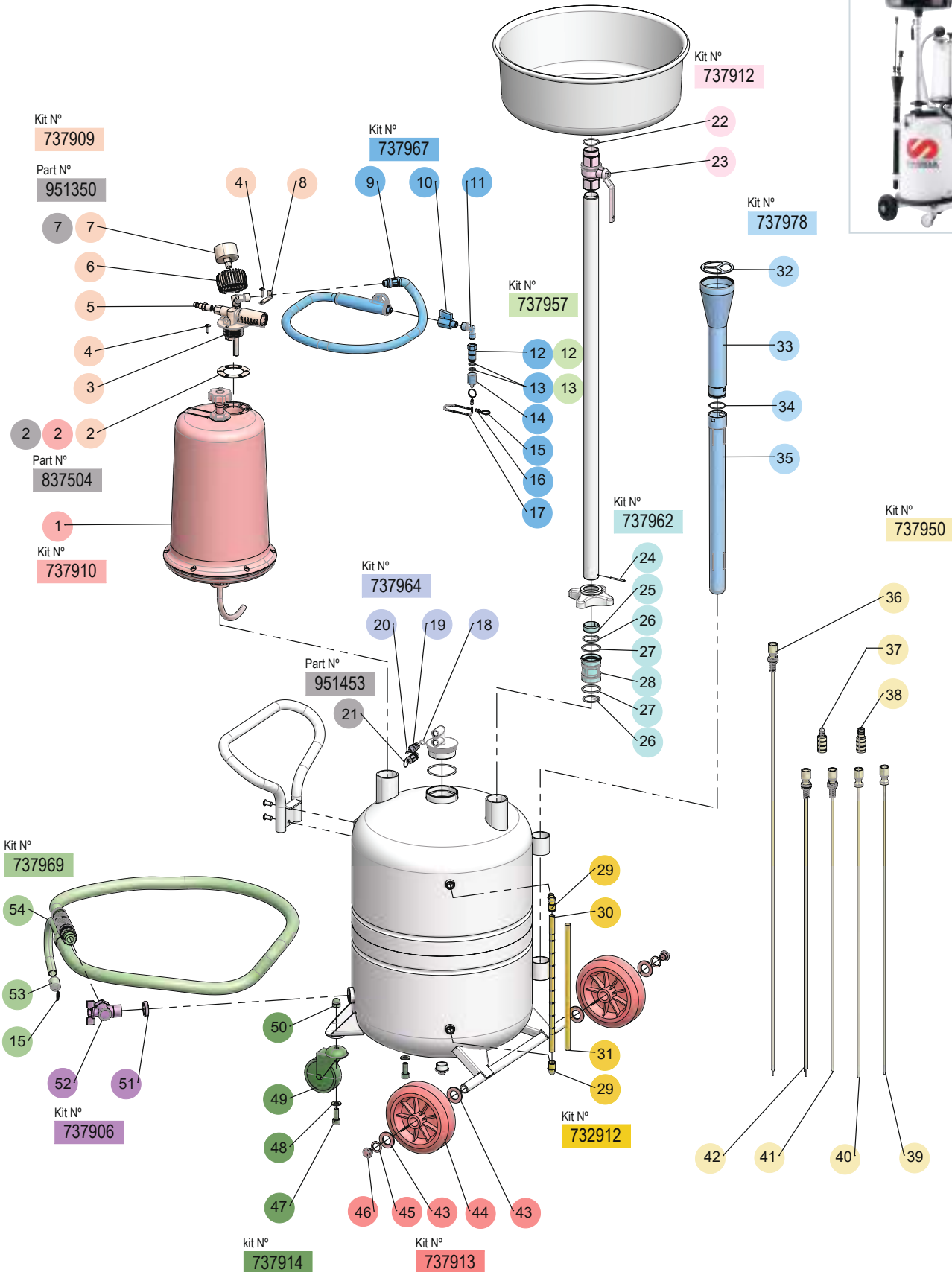
PARTS AVAILABLE SEPARATELY / PIEZAS DISPONIBLES POR SEPARADO / PIÈCES DISPONIBLES SÉPARÉMENT / TEILE SEPARAT ERHÄLTICH

	Part No. Cód. Réf. Art. Nr.	Incl. Pos.	Description	Descripción	Description	Beschreibung	Remarks Observaciones Remarques Bemerkungen
	737947	1	VAG Connector	Conector VAG	Conecteur Vag	Vag-Adapter	-
	737948	2	Peugeot Connector	Conector Peugeot	Conecteur Peugeot	Peugeot-Adapter	-
	737949	7	Flexible Probe 7X5X1000	Sonda Flexible 7X5X1000	Sonde Flexible 7X5X1000	Flexible Sonde 7X5X1000	-
	737952	4	Flexible Probe 6X4X700	Sonda Flexible 6X4X700	Sonde Flexible 6X4X700	Flexible Sonde 6X4X700	-
	737953	5	Flexible Probe 8X6X700	Sonda Flexible 8X6X700	Sonde Flexible 8X6X700	Flexible Sonde 8X6X700	-
	737954	3	Metallic Probe 5X4X700	Sonda Flexible 5X4X700	Sonda Métallique 5X4X400	Metallic Sonde 5X4X700	-
	737955	6	Metallic Probe 6X5X700	Sonda Flexible 6X5X700	Sonda Métallique 6X5X700	Metallic Sonde 6X5X700	-
	832501	16	Plug Gasket	Junta Tapón	Joint De Fermeture Du Bouchon	Deckeldichtung	-
	950322	21	Válvula	Válvula De Bola	Valve	Ventil	-
	951350	13	Vacuum Meter	Vacuómetro	Manomètre	Druckmesser	-

R. 06/23

MOBILE WASTE OIL SUCTION DRAINER - DRAINER 70
 RECUPERADOR DE ACEITE USADO MÓVIL - DRAINER 70
 RÉCUPÉRATEUR MOBILE D'HUILE USÉE - DRAINER 70
 MOBILE ALTÖLABSAUGER - DRAINER 70

373000



2022_10_03-11:00

R. 10/22

SPARE PARTS KITS / KITS DE RECAMBIO / KITS DE REMPLACEMENT / AUSTAUSCHKITS

Part No. / Cód. / Réf. / Art. Nr.:

 MOBILE WASTE OIL SUCTION DRAINER - DRAINER 70
 RECUPERADOR DE ACEITE USADO MÓVIL - DRAINER 70
 RÉCUPÉRATEUR MOBILE D'HUILE USÉE - DRAINER 70
 MOBILE ALTÖLABSAUGER - DRAINER 70

373000
SPARE PARTS KITS / KITS DE RECAMBIO / KITS DE REMPLACEMENT / AUSTAUSCHKITS

Part No. Cód. Réf. Art. Nr.	Incl. Pos.	Description	Descripción	Description	Beschreibung	Remarks Observaciones Remarques Bemerkungen
732912	2x(29), 30, 31	Tank Level Gauge Kit	Kit Visor de Nivel	Niveau de Réservoir	Niveustandgeber	-
737950	36, 37, 38, 39, 40, 41, 42	Probe Kit	Kit de Sondas	Jeu de Sondes	Sonden-Satz	-
737957	12, 2x(13)	Mercedes Connector Kit	Kit Conector Mercedes	Conecteur Mercedes	Verbindungsstück für Mercedes	-
737962	24, 25, 2x(26), 2x(27), 28,	Funnel Tube Holder Kit	Kit Fijación Tubo Embudo	Support du Tube De L'Entonnoir	Halterung für Trichterrohr	-
737964	18, 19, 20	Charge Valve Kit	Kit Válvula de carga	Kit soupape de Charge	Ladungsventil-Kit	-
737967	9, 10, 11, 12, 2x(13), 14, 15, 16, 17	Suction Hose Kit	Kit Manguera de Aspiración	Flexible d'Aspiration	Saugschlauch	-
737969	15, 53, 54	Discharge Hose Kit	Kit Manguera Descarga	Flexible de Vidange	Entleerungsschlauch	-
737906	51, 52	Elbow Valve Kit	Kit Válvula Acodada	Kit Soupape Angulaire	Ventilsatz In Winkelform	-
737909	2, 3, 2x(4), 5, 6, 7, 8,	Vacuum Pump Kit	Kit Bomba Vacío	Kit De Pompe à Vide	Vakuumpumpen-Satz	-
737910	1, 2	Transparent Chamber Kit	Kit Visor Transparente	Bol de Pré-Vidange	Transparent Behälter	-
737912	22, 23	Ball Valve Kit	Kit Válvula De Bola	Kit De Valve À Bille	Kugelhahn-Kit	-
737913	4x(43), 2x(44), 2x(45), 2x(46)	Ø160mm Wheels Kit	Kit Rueda Ø160mm	Kit de Roulettes Ø160mm	Räder-Kit Ø160mm	-
737914	2x(47), 2x(48), 2x(49), 2x(50)	Ø80mm Wheels Kit	Kit Rueda Ø80mm	Kit de Roulettes Ø80mm	Räder-Kit Ø80mm	-

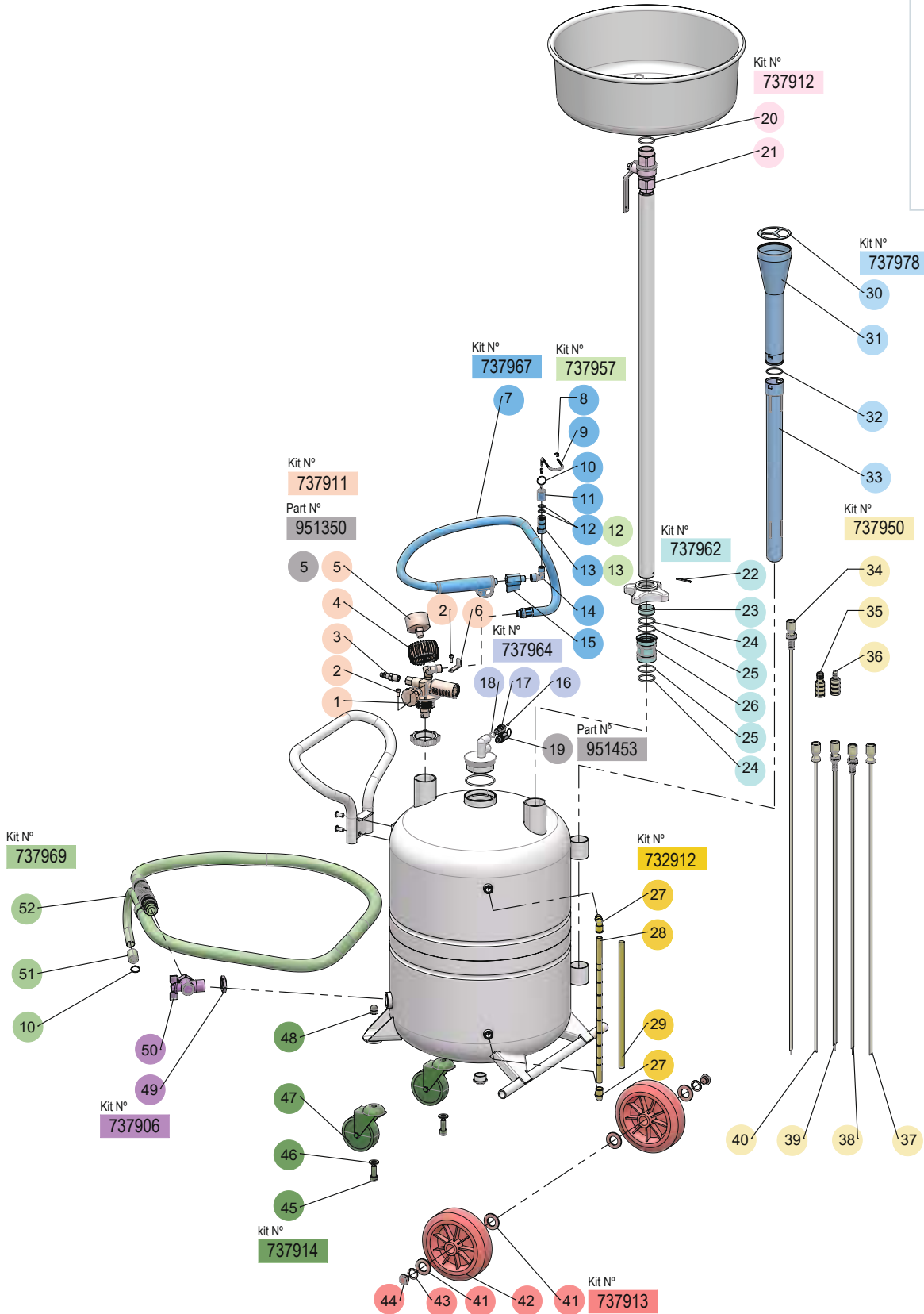
PARTS AVAILABLE SEPARATELY / PIEZAS DISPONIBLES POR SEPARADO / PIÈCES DISPONIBLES SÉPARÉMENT / TEILE SEPARAT ERHÄLTICH

Part No. Cód. Réf. Art. Nr.	Incl. Pos.	Description	Descripción	Description	Beschreibung	Remarks Observaciones Remarques Bemerkungen
737947	37	VAG Connector	Conector VAG	Conecteur Vag	Vag-Adapter	-
737948	38	Peugeot Connector	Conector Peugeot	Conecteur Peugeot	Peugeot-Adapter	-
737949	36	Flexible Probe 7x5x1000	Sonda Flexible 7x5x1000	Sonde Flexible 7x5x1000	Flexible Sonde 7x5x1000	-
737952	41	Flexible Probe 6x4x700	Sonda Flexible 6x4x700	Sonde Flexible 6x4x700	Flexible Sonde 6x4x700	-
737953	42	Flexible Probe 8x6x700	Sonda Flexible 8x6x700	Sonde Flexible 8x6x700	Flexible Sonde 8x6x700	-
737954	39	Metallic Probe 5x4x700	Sonda Flexible 5x4x700	Sonda Métallique 5x4x400	Metallic Sonde 5x4x700	-
737955	40	Metallic Probe 6x5x700	Sonda Flexible 6x5x700	Sonda Métallique 6x5x700	Metallic Sonde 6x5x700	-
837504	2	Gasket	Junta	Joint	Dichtung	-
951350	7	Vacuum Meter	Vacuómetro	Manomètre	Druckmesser	-
951453	21	Security Valve	Válvula de Seguridad	Soupape de Sécurité	Sicherheitsventil	-

R. 10/22

MOBILE WASTE OIL SUCTION DRAINER - COMBO 70
 RECUPERADOR DE ACEITE USADO MÓVIL - COMBO 70
 RÉCUPÉRATEUR MOBILE D'HUILE USÉE - COMBO 70
 MOBILE ALTÖLABSAUGER - COMBO 70

373500



2022_10_03-11:00

R. 10/22

Product characteristics are subject to change without notice. / Las características de los productos son susceptibles de ser modificadas sin previo aviso. / Les caractéristiques des produits sont susceptibles d'être modifiées sans préavis. / Die Eigenschaften der Produkte können ohne vorherige Ankündigung geändert werden.

SPARE PARTS KITS / KITS DE RECAMBIO / KITS DE REMPLACEMENT / AUSTAUSCHKITS

Part No. / Cód. / Réf. / Art. Nr.:

 MOBILE WASTE OIL SUCTION DRAINER - COMBO 70
 RECUPERADOR DE ACEITE USADO MÓVIL - COMBO 70
 RÉCUPÉRATEUR MOBILE D'HUILE USÉE - COMBO 70
 MOBILE ALTÖLABSAUGER - COMBO 70

373500
SPARE PARTS KITS / KITS DE RECAMBIO / KITS DE REMPLACEMENT / AUSTAUSCHKITS

	Part No. Cód. Réf. Art. Nr.	Incl. Pos.	Description	Descripción	Description	Beschreibung	Remarks Observaciones Remarques Bemerkungen
	732912	2x(27), 28, 29	Tank Level Gauge Kit	Kit Visor de Nivel	Niveau de Réservoir	Niveustandgeber	-
	737950	34, 35, 36, 37, 38, 39, 40	Probe Kit	Kit de Sondas	Jeu de Sondes	Sonden-Satz	-
	737957	2x(12), 13	Mercedes Connector Kit	Kit Conector Mercedes	Conecteur Mercedes	Verbindungsstück für Mercedes	-
	737962	22, 23, 2x(24), 2x(25), 26	Funnel Tube Holder Kit	Kit Fijación Tubo Embudo	Support du Tube de l'Entonnoir	Halterung für Trichterrohr	-
	737964	16, 17, 18	Charge Valve Kit	Kit Válvula de carga	Kit soupape de Charge	Ladungsventil-Kit	-
	737967	7, 8, 9, 10, 11, 2x(12), 13, 14, 15	Suction Hose Kit	Kit Manguera de Aspiración	Flexible d'Aspiration	Saugschlauch	-
	737969	10, 51, 52	Discharge Hose Kit	Kit Manguera Descarga	Flexible de Vidange	Entleerungsschlauch	-
	737906	49, 50	Elbow Valve Kit	Kit Válvula Acodada	Kit Soupape Angulaire	Ventilsatz In Winkelform	-
	737912	20, 21	Ball Valve Kit	Kit Válvula De Bola	Kit De Valve à Bille	Kugelhahn-Kit	-
	737913	4x(41), 2x(42), 2x(43), 2x(44)	Ø160mm Wheels Kit	Kit Rueda Ø160mm	Kit de Roulettes Ø160mm	Räder-Kit Ø160mm	-
	737914	2x(45), 2x(46), 2x(47), 2x(48)	Ø80mm Wheels Kit	Kit Rueda Ø80mm	Kit de Roulettes Ø80mm	Räder-Kit Ø80mm	-
	737911	1, 2x(2), 3, 4, 5, 6	Vacuum Pump Kit	Kit Bomba de Vacío	Kit Pompe à Vide	Vakuumpumpen-Satz	-

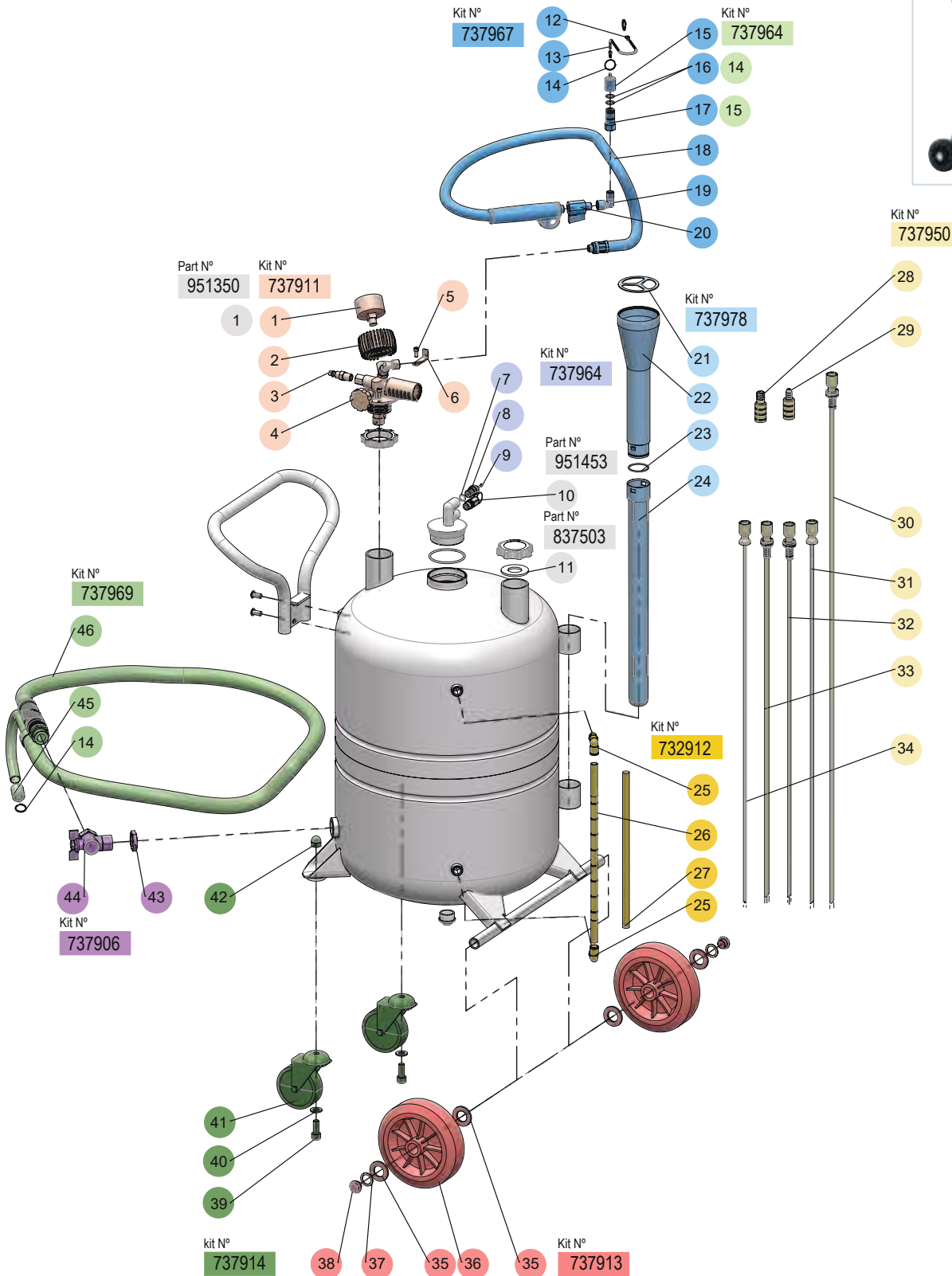
**PARTS AVAILABLE SEPARATELY / PIEZAS DISPONIBLES POR SEPARADO /
PIÈCES DISPONIBLES SÉPARÉMENT / TEILE SEPARAT ERHÄLTlich**

	Part No. Cód. Réf. Art. Nr.	Incl. Pos.	Description	Descripción	Description	Beschreibung	Remarks Observaciones Remarques Bemerkungen
	737947	36	VAG Connector	Conector VAG	Conecteur Vag	Vag-Adapter	-
	737948	35	Peugeot Connector	Conector Peugeot	Conecteur Peugeot	Peugeot-Adapter	-
	737949	34	Flexible Probe 7x5x1000	Sonda Flexible 7x5x1000	Sonde Flexible 7x5x1000	Flexible Sonde 7x5x1000	-
	737952	38	Flexible Probe 6x4x700	Sonda Flexible 6x4x700	Sonde Flexible 6x4x700	Flexible Sonde 6x4x700	-
	737953	39	Flexible Probe 8x6x700	Sonda Flexible 8x6x700	Sonde Flexible 8x6x700	Flexible Sonde 8x6x700	-
	737954	40	Metallic Probe 5x4x700	Sonda Flexible 5x4x700	Sonda Métallique 5x4x400	Metallic Sonde 5x4x700	-
	737955	37	Metallic Probe 6x5x700	Sonda Flexible 6x5x700	Sonda Métallique 6x5x700	Metallic Sonde 6x5x700	-
	951350	5	Vacuum Meter	Vacuómetro	Manomètre	Druckmesser	-
	951453	19	Security Valve	Válvula de Seguridad	Soupape de Sécurité	Sicherheitsventil	-

R. 10/22

MOBILE WASTE OIL SUCTION DRAINER - EVACUATOR 70
 RECUPERADOR DE ACEITE USADO MÓVIL - EVACUATOR 70
 RÉCUPÉRATEUR MOBILE D'HUILE USÉE - EVACUATOR 70
 MOBILE ALTÖLABSAUGER - EVACUATOR 70

373600



2022_10_03-11:00

R. 10/22

Product characteristics are subject to change without notice. / Las características de los productos son susceptibles de ser modificadas sin previo aviso. / Les caractéristiques des produits sont susceptibles d'être modifiées sans préavis. / Die Eigenschaften der Produkte können ohne vorherige Ankündigung geändert werden.

SPARE PARTS KITS / KITS DE RECAMBIO / KITS DE REMPLACEMENT / AUSTAUSCHKITS

Part No. / Cód. / Réf. / Art. Nr.:

 MOBILE WASTE OIL SUCTION DRAINER - EVACUATOR 70
 RECUPERADOR DE ACEITE USADO MÓVIL - EVACUATOR 70
 RÉCUPÉRATEUR MOBILE D'HUILE USÉE - EVACUATOR 70
 MOBILE ALTÖLABSAUGER - EVACUATOR 70

373600
SPARE PARTS KITS / KITS DE RECAMBIO / KITS DE REMPLACEMENT / AUSTAUSCHKITS

Part No. Cód. Réf. Art. Nr.	Incl. Pos.	Description	Descripción	Description	Beschreibung	Remarks Observaciones Remarques Bemerkungen
732912	2x(25), 26, 27	Tank Level Gauge Kit	Kit Visor de Nivel	Niveau de Réservoir	Niveustandgeber	-
737911	1, 2, 3, 4, 2x(5), 6	Vacuum Pump Kit	Kit Bomba de Vacío	Kit Pompe à Vide	Vakuumpumpen-Satz	-
737950	28, 29, 30, 31, 32, 33, 34	Probe Kit	Kit de Sondas	Jeu de Sondes	Sonden-Satz	-
737964	14, 15	Charge Valve Kit	Kit Válvula de carga	Kit soupape de Charge	Ladungsventil-Kit	-
737967	2x(12), 13, 2x(14), 15, 2x(16), 17, 18, 19, 20	Suction Hose Kit	Kit Manguera de Aspiración	Flexible d'Aspiration	Saugschlauch	-
737969	14, 45, 46	Discharge Hose Kit	Kit Manguera Descarga	Flexible de Vidange	Entleerungsschlauch	-
737906	43, 44	Elbow Valve Kit	Kit Válvula Acodada	Kit Soupape Angulaire	Ventilsatz In Winkelform	-
737913	4x(35), 2x(36), 2x(37), 2x(38)	Ø160mm Wheels Kit	Kit Rueda Ø160mm	Kit de Roulettes Ø160mm	Räder-Kit Ø160mm	-
737914	2x(39), 2x(40), 2x(41), 2x(42), 2x(43)	Ø80mm Wheels Kit	Kit Rueda Ø80mm	Kit de Roulettes Ø80mm	Räder-Kit Ø80mm	-

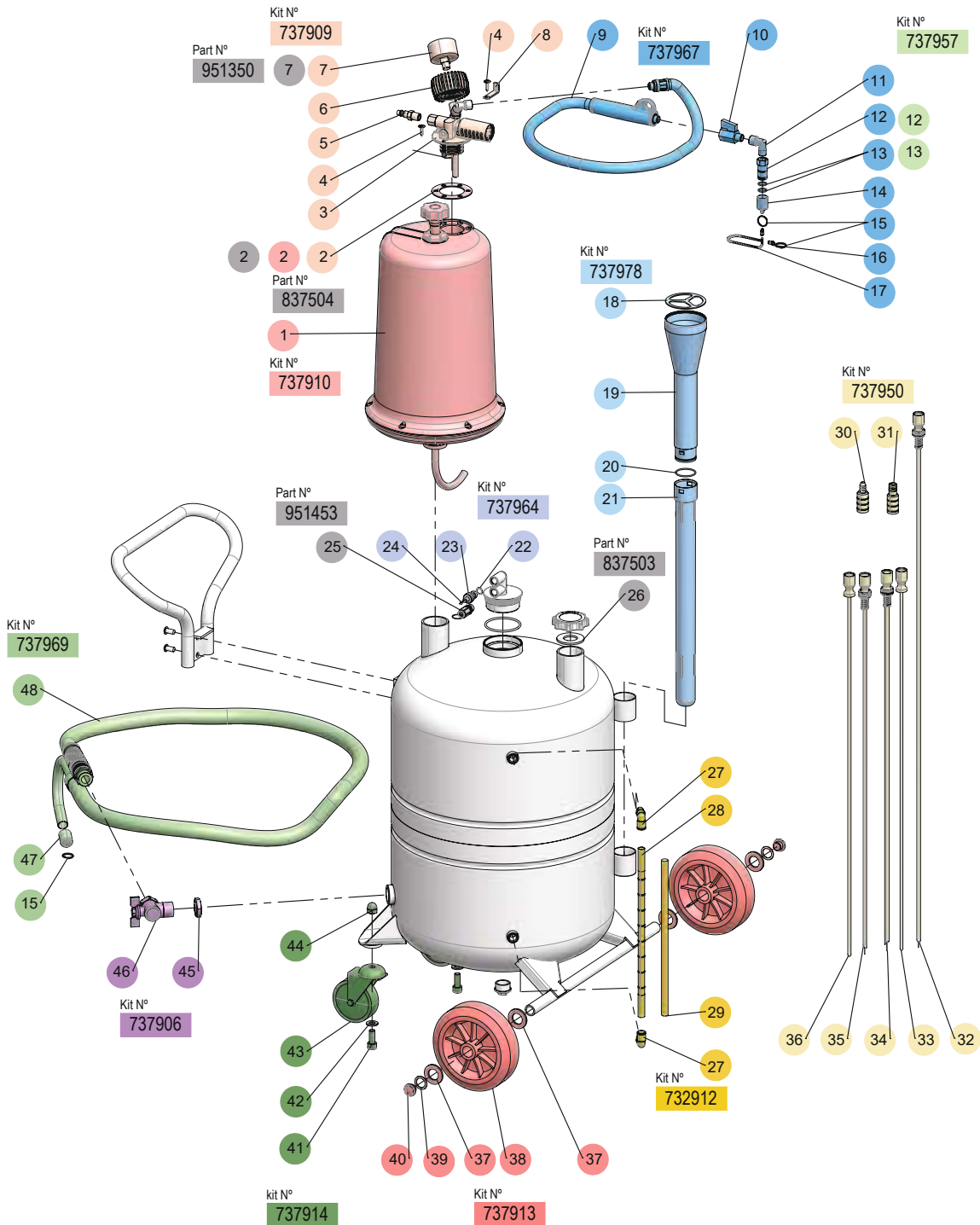
**PARTS AVAILABLE SEPARATELY / PIEZAS DISPONIBLES POR SEPARADO /
PIÈCES DISPONIBLES SÉPARÉMENT / TEILE SEPARAT ERHÄLTICH**

Part No. Cód. Réf. Art. Nr.	Incl. Pos.	Description	Descripción	Description	Beschreibung	Remarks Observaciones Remarques Bemerkungen
737947	28	VAG Connector	Conector VAG	Conecteur Vag	Vag-Adapter	-
737948	29	Peugeot Connector	Conector Peugeot	Conecteur Peugeot	Peugeot-Adapter	-
737949	30	Flexible Probe 7x5x1000	Sonda Flexible 7x5x1000	Sonde Flexible 7x5x1000	Flexible Sonde 7x5x1000	-
737952	31	Flexible Probe 6x4x700	Sonda Flexible 6x4x700	Sonde Flexible 6X4X700	Flexible Sonde 6x4x700	-
737953	32	Flexible Probe 8x6x700	Sonda Flexible 8x6x700	Sonde Flexible 8x6x700	Flexible Sonde 8x6x700	-
737954	33	Metallic Probe 5x4x700	Sonda Flexible 5x4x700	Sonda Métallique 5x4x400	Metallic Sonde 5x4x700	-
737955	34	Metallic Probe 6x5x700	Sonda Flexible 6x5x700	Sonda Métallique 6x5x700	Metallic Sonde 6x5x700	-
837503	11	Gasket	Junta	Joint	Dichtung	-
951350	1	Vacuum Meter	Vacuómetro	Manomètre	Druckmesser	-
951453	10	Security Valve	Válvula de Seguridad	Soupape de Sécurité	Sicherheitsventil	-

R. 10/22

MOBILE WASTE OIL SUCTION DRAINER - EXTRACTOR 70
 RECUPERADOR DE ACEITE USADO MÓVIL - EXTRACTOR 70
 RÉCUPÉRATEUR MOBILE D'HUILE USÉE - EXTRACTOR 70
 MOBILE ALTÖLABSAUGER - EXTRACTOR 70

373100



SPARE PARTS KITS / KITS DE RECAMBIO / KITS DE REMPLACEMENT / AUSTAUSCHKITS

Part No. / Cód. / Réf. / Art. Nr.:

 MOBILE WASTE OIL SUCTION DRAINER - EXTRACTOR 70
 RECUPERADOR DE ACEITE USADO MÓVIL - EXTRACTOR 70
 RÉCUPÉRATEUR MOBILE D'HUILE USÉE - EXTRACTOR 70
 MOBILE ALTÖLABSAUGER - EXTRACTOR 70

373100
SPARE PARTS KITS / KITS DE RECAMBIO / KITS DE REMPLACEMENT / AUSTAUSCHKITS

Part No. Cód. Réf. Art. Nr.	Incl. Pos.	Description	Descripción	Description	Beschreibung	Remarks Observaciones Remarques Bemerkungen
732912	2x(27), 28, 29	Tank Level Gauge Kit	Kit Visor de Nivel	Niveau de Réservoir	Niveustandgeber	-
737950	30, 31, 32, 33, 34, 35, 36	Probe Kit	Kit de Sondas	Jeu de Sondes	Sonden-Satz	-
737957	12, 2x(13)	Mercedes Connector Kit	Kit Conector Mercedes	Conecteur Mercedes	Verbindungsstück für Mercedes	-
737964	22, 23, 24	Charge Valve Kit	Kit Válvula de carga	Kit soupape de Charge	Ladungsventil-Kit	-
737967	9, 10, 11, 12, 2x(13), 14, 15, 16, 17	Suction Hose Kit	Kit Manguera de Aspiración	Flexible d'Aspiration	Saugschlauch	-
737969	15, 47, 48	Discharge Hose Kit	Kit Manguera Descarga	Flexible de Vidange	Entleerungsschlauch	-
737906	45, 46	Elbow Valve Kit	Kit Válvula Acodada	Kit Soupape Angulaire	Ventilsatz In Winkelform	-
737909	2, 3, 2x(4), 5, 6, 7, 8	Vacuum Pump Kit	Kit Bomba Vacío	Kit De Pompe à Vide	Vakuumpumpen-Satz	-
737910	1, 2	Transparent Chamber Kit	Kit Visor Transparente	Bol de Pré-Vidange	Transparent Behälter	-
737913	4x(37), 2x(38), 2x(39), 2x(40)	Ø160mm Wheels Kit	Kit Rueda Ø160mm	Kit de Roulettes Ø160mm	Räder-Kit Ø160mm	-
737914	2x(41), 2x(42), 2x(42), 2x(43)	Ø80mm Wheels Kit	Kit Rueda Ø80mm	Kit de Roulettes Ø80mm	Räder-Kit Ø80mm	-

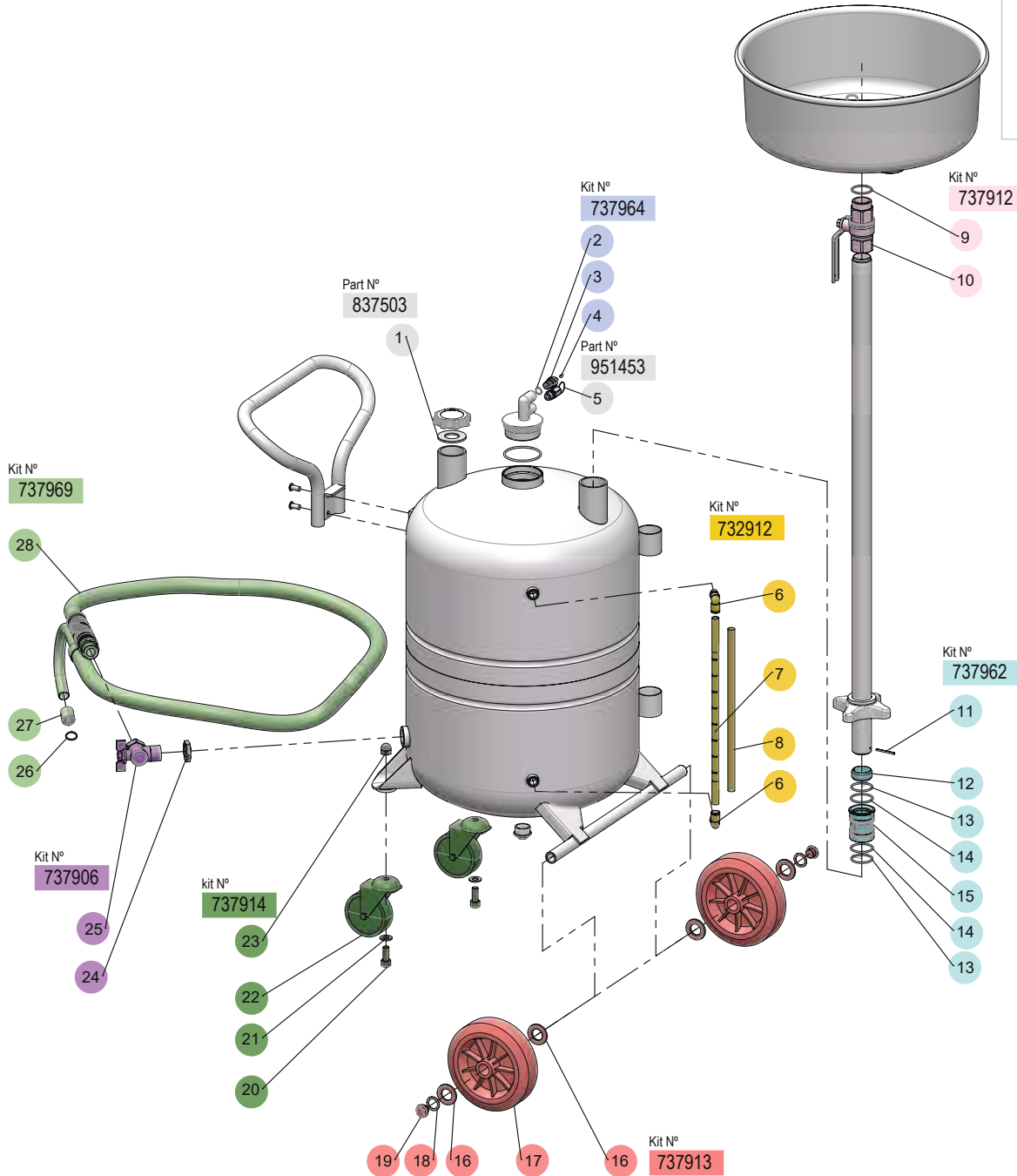
**PARTS AVAILABLE SEPARATELY / PIEZAS DISPONIBLES POR SEPARADO /
PIÈCES DISPONIBLES SÉPARÉMENT / TEILE SEPARAT ERHÄLTICH**

Part No. Cód. Réf. Art. Nr.	Incl. Pos.	Description	Descripción	Description	Beschreibung	Remarks Observaciones Remarques Bemerkungen
737947	28	VAG Connector	Conector VAG	Conecteur Vag	Vag-Adapter	-
737948	29	Peugeot Connector	Conector Peugeot	Conecteur Peugeot	Peugeot-Adapter	-
737949	30	Flexible Probe 7x5x1000	Sonda Flexible 7x5x1000	Sonde Flexible 7x5x1000	Flexible Sonde 7x5x1000	-
737952	31	Flexible Probe 6x4x700	Sonda Flexible 6x4x700	Sonde Flexible 6X4X700	Flexible Sonde 6x4x700	-
737953	32	Flexible Probe 8x6x700	Sonda Flexible 8x6x700	Sonde Flexible 8x6x700	Flexible Sonde 8x6x700	-
737954	33	Metallic Probe 5x4x700	Sonda Flexible 5x4x700	Sonda Métallique 5x4x400	Metallic Sonde 5x4x700	-
737955	34	Metallic Probe 6x5x700	Sonda Flexible 6x5x700	Sonda Métallique 6x5x700	Metallic Sonde 6x5x700	-
837503	11	Gasket	Junta	Joint	Dichtung	-
837504	11	Gasket	Junta	Joint	Dichtung	-
951350	1	Vacuum Meter	Vacuómetro	Manomètre	Druckmesser	-
951453	10	Security Valve	Válvula de Seguridad	Soupape de Sécurité	Sicherheitsventil	-

R. 10/22

MOBILE WASTE OIL SUCTION DRAINER - COLLECTOR 70
 RECUPERADOR DE ACEITE USADO MÓVIL - COLLECTOR 70
 RÉCUPÉRATEUR MOBILE D'HUILE USÉE - COLLECTOR 70
 MOBILE ALTÖLABSAUGER - COLLECTOR 70

373400



SPARE PARTS KITS / KITS DE RECAMBIO / KITS DE REMPLACEMENT / AUSTAUSCHKITS

Part No. / Cód. / Réf. / Art. Nr.:

 MOBILE WASTE OIL SUCTION DRAINER - COLLECTOR 70
 RECUPERADOR DE ACEITE USADO MÓVIL - COLLECTOR 70
 RÉCUPÉRATEUR MOBILE D'HUILE USÉE - COLLECTOR 70
 MOBILE ALTÖLABSAUGER - COLLECTOR 70

373400
SPARE PARTS KITS / KITS DE RECAMBIO / KITS DE REMPLACEMENT / AUSTAUSCHKITS

	Part No. Cód. Réf. Art. Nr.	Incl. Pos.	Description	Descripción	Description	Beschreibung	Remarks Observaciones Remarques Bemerkungen
	732912	2x(6), 7, 8	Tank Level Gauge Kit	Kit Visor de Nivel	Niveau de Réservoir	Niveustandgeber	-
	737962	11, 12, 2x(13), 2x(14), 15	Funnel Tube Holder Kit	Kit Fijación Tubo Embudo	Support du Tube de l'Entonnoir	Halterung für Trichterrohr	-
	737964	2, 3, 4	Charge Valve Kit	Kit Válvula de carga	Kit soupape de Charge	Ladungsventil-Kit	-
	737969	26, 27, 28	Discharge Hose Kit	Kit Manguera Descarga	Flexible de Vidange	Entleerungsschlauch	-
	737906	24, 25	Elbow Valve Kit	Kit Válvula Acodada	Kit Soupape Angulaire	Ventilsatz In Winkelform	-
	737912	9, 10	Ball Valve Kit	Kit Válvula De Bola	Kit de Valve à Bille	Kugelhahn-Kit	-
	737913	4x(16), 2x(17), 2x(18), 2x(19)	Ø160mm Wheels Kit	Kit Rueda Ø160mm	Kit de Roulettes Ø160mm	Räder-Kit Ø160mm	-
	737914	2x(20), 2x(21), 2x(22), 2x(23)	Ø80mm Wheels Kit	Kit Rueda Ø80mm	Kit de Roulettes Ø80mm	Räder-Kit Ø80mm	-

**PARTS AVAILABLE SEPARATELY / PIEZAS DISPONIBLES POR SEPARADO /
PIÈCES DISPONIBLES SÉPARÉMENT / TEILE SEPARAT ERHÄLTlich**

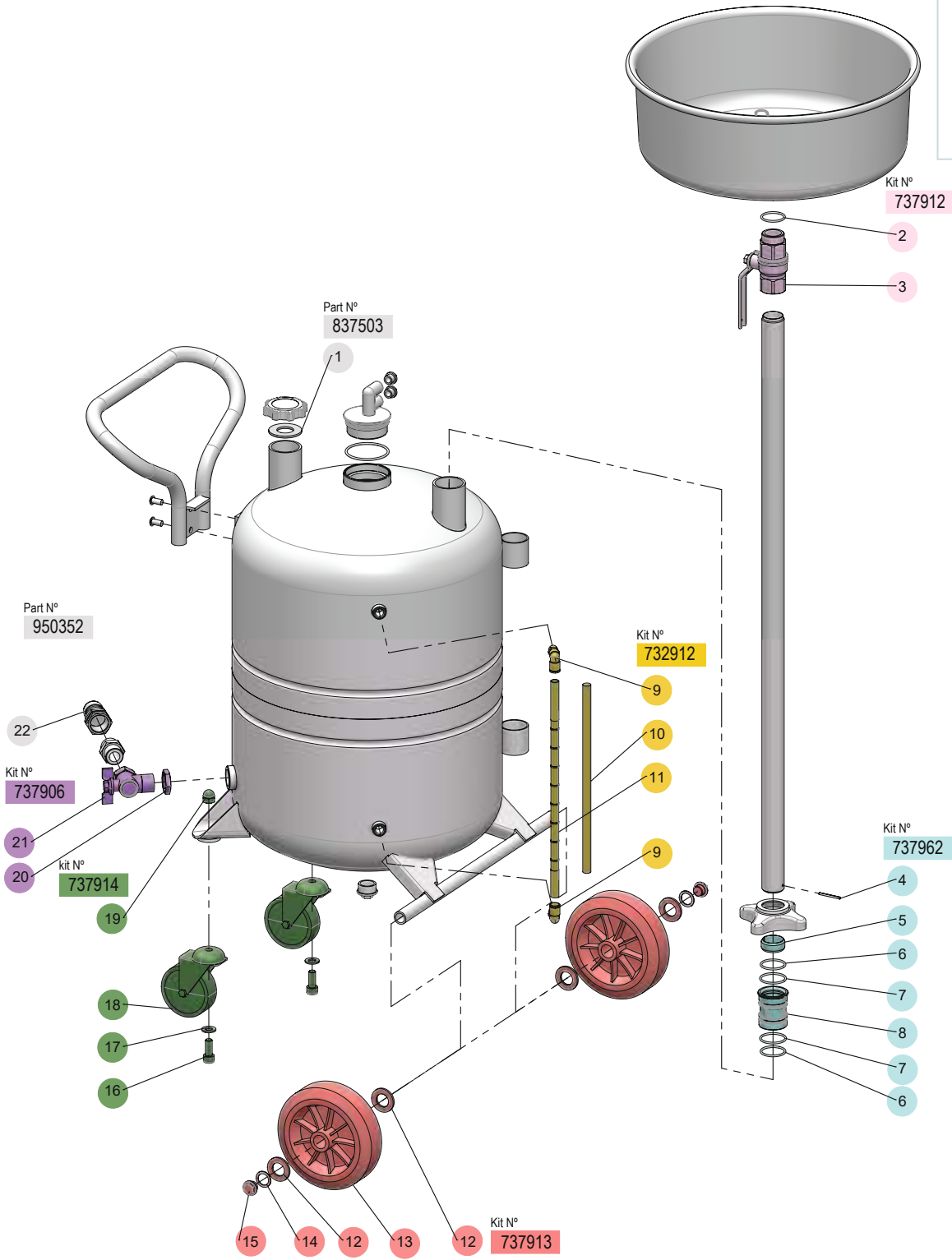
	Part No. Cód. Réf. Art. Nr.	Incl. Pos.	Description	Descripción	Description	Beschreibung	Remarks Observaciones Remarques Bemerkungen
	837503	4	Gasket	Junta	Joint	Dichtung	-
	951453	8	Security Valve	Válvula de Seguridad	Soupape de Sécurité	Sicherheitsventil	-

R. 10/22

MOBILE WASTE OIL SUCTION DRAINER - COLLECTOR 70C
 RECUPERADOR DE ACEITE USADO MÓVIL - COLLECTOR 70C
 RÉCUPÉRATEUR MOBILE D'HUILE USÉE - COLLECTOR 70C
 MOBILE ALTÖLABSAUGER - COLLECTOR 70C

Part No. / Cód. / Réf. / Art. Nr.:

373300



2022_10_03-11:00

R. 10/22

SPARE PARTS KITS / KITS DE RECAMBIO / KITS DE REMPLACEMENT / AUSTAUSCHKITS

Part No. / Cód. / Réf. / Art. Nr.:

 MOBILE WASTE OIL SUCTION DRAINER - COLLECTOR 70C
 RECUPERADOR DE ACEITE USADO MÓVIL - COLLECTOR 70C
 RÉCUPÉRATEUR MOBILE D'HUILE USÉE - COLLECTOR 70C
 MOBILE ALTÖLABSAUGER - COLLECTOR 70C

373300
SPARE PARTS KITS / KITS DE RECAMBIO / KITS DE REMPLACEMENT / AUSTAUSCHKITS

	Part No. Cód. Réf. Art. Nr.	Incl. Pos.	Description	Descripción	Description	Beschreibung	Remarks Observaciones Remarques Bemerkungen
	732912	2x(9), 10, 11	Tank Level Gauge Kit	Kit Visor de Nivel	Niveau de Réservoir	Niveustandgeber	-
	737962	4, 5, 2x(6), 2x(7), 8	Funnel Tube Holder Kit	Kit Fijación Tubo Embudo	Support du Tube de l'Entonnoir	Halterung für Trichterrohr	-
	737912	2, 3	Ball Valve Kit	Kit Válvula De Bola	Kit de Valve à Bille	Kugelhahn-Kit	-
	737913	4x(12), 2x(13), 2x(14), 2x(15)	Ø160mm Wheels Kit	Kit Rueda Ø160mm	Kit de Roulettes Ø160mm	Räder-Kit Ø160mm	-
	737914	2x(16), 2x(17), 2x(18), 2x(19)	Ø80mm Wheels Kit	Kit Rueda Ø80mm	Kit de Roulettes Ø80mm	Räder-Kit Ø80mm	-
	737906	20, 21	Elbow Valve Kit	Kit Válvula Acodada	Kit Soupape Angulaire	Ventilsatz In Winkelform	-

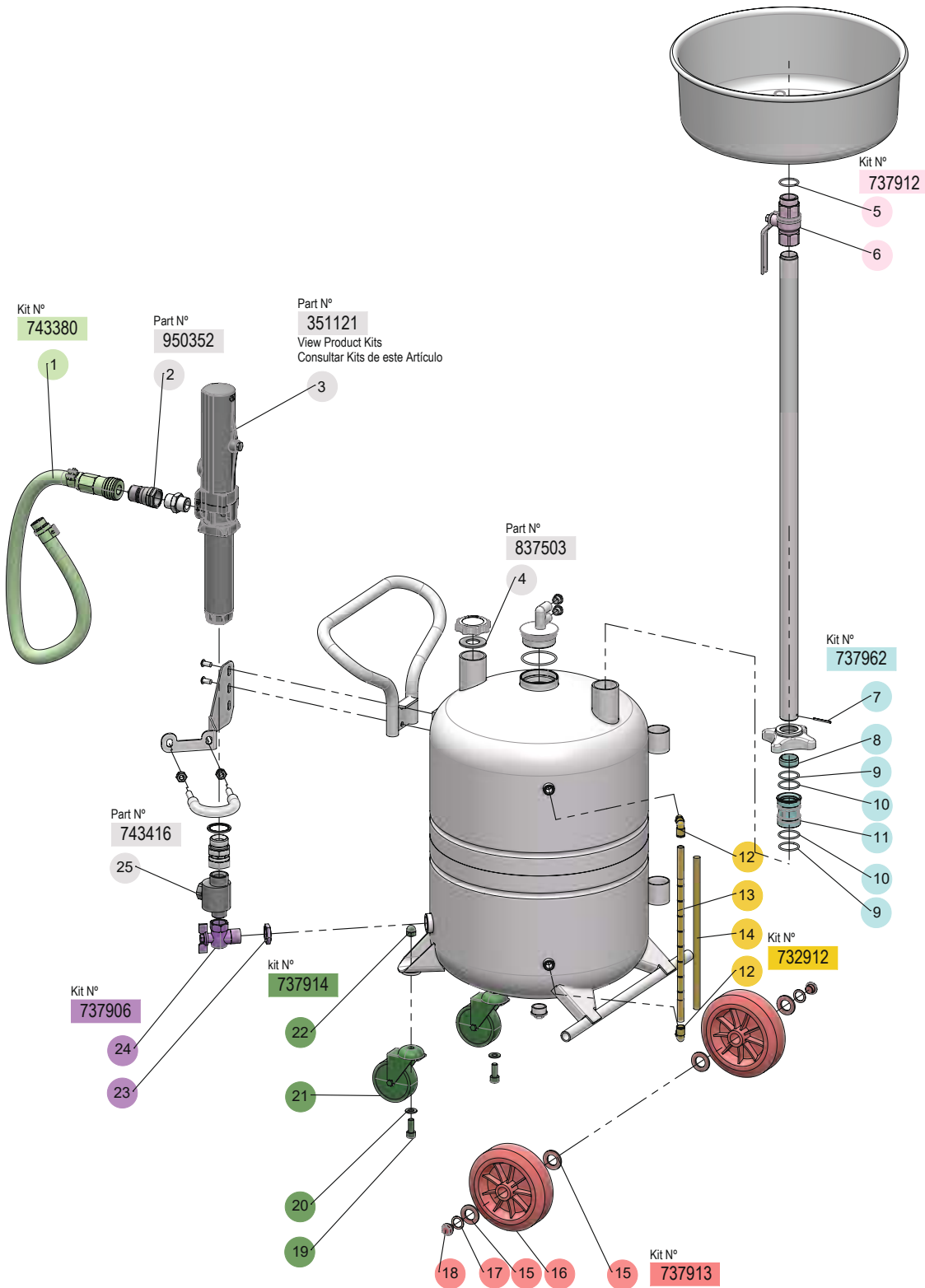
**PARTS AVAILABLE SEPARATELY / PIEZAS DISPONIBLES POR SEPARADO /
PIÈCES DISPONIBLES SÉPARÉMENT / TEILE SEPARAT ERHÄLTICH**

	Part No. Cód. Réf. Art. Nr.	Incl. Pos.	Description	Descripción	Description	Beschreibung	Remarks Observaciones Remarques Bemerkungen
	837503	1	Gasket	Junta	Joint	Dichtung	-
	950352	14	Hydraulic Connector	Conector Hidráulico	Embout pour Raccord Hydraulique	Hydraulikkupplung	-

R. 10/22

MOBILE WASTE OIL SUCTION DRAINER - COLLECTOR 70P
 RECUPERADOR DE ACEITE USADO MÓVIL - COLLECTOR 70P
 RÉCUPÉRATEUR MOBILE D'HUILE USÉE - COLLECTOR 70P
 MOBILE ALTÖLABSAUGER - COLLECTOR 70P

373200



2022_10_03-11:00

R. 10/22

SPARE PARTS KITS / KITS DE RECAMBIO / KITS DE REMPLACEMENT / AUSTAUSCHKITS

Part No. / Cód. / Réf. / Art. Nr.:

 MOBILE WASTE OIL SUCTION DRAINER - COLLECTOR 70P
 RECUPERADOR DE ACEITE USADO MÓVIL - COLLECTOR 70P
 RÉCUPÉRATEUR MOBILE D'HUILE USÉE - COLLECTOR 70P
 MOBILE ALTÖLABSAUGER - COLLECTOR 70P

373200
SPARE PARTS KITS / KITS DE RECAMBIO / KITS DE REMPLACEMENT / AUSTAUSCHKITS

	Part No. Cód. Réf. Art. Nr.	Incl. Pos.	Description	Descripción	Description	Beschreibung	Remarks Observaciones Remarques Bemerkungen
	732912	2x(12), 13, 14	Tank Level Gauge Kit	Kit Visor de Nivel	Niveau de Réservoir	Niveustandgeber	-
	737906	23, 24	Elbow Valve Kit	Kit Válvula Acodada	Kit Soupape Angulaire	Ventilsatz in Winkelform	-
	737912	5, 6	Ball Valve Kit	Kit Válvula De Bola	Kit de Valve à Bille	Kugelhahn-Kit	-
	737913	4x(15), 2x(16), 2x(17), 2x(18)	Ø160mm Wheels Kit	Kit Rueda Ø160mm	Kit de Roulettes Ø160mm	Räder-Kit Ø160mm	-
	737914	2x(19), 2x(20), 2x(21), 2x(22)	Ø80mm Wheels Kit	Kit Rueda Ø80mm	Kit de Roulettes Ø80mm	Räder-Kit Ø80mm	-
	737962	7, 8, 2x(9), 2x(10), 11	Funnel Tube Holder Kit	Kit Fijación Tubo Embudo	Support du Tube de l'Entonnoir	Halterung für Trichterrohr	-
	743380	1	Hose Kit	Kit Manguera	Kit de Tuyau	Schlauch-Kit	-

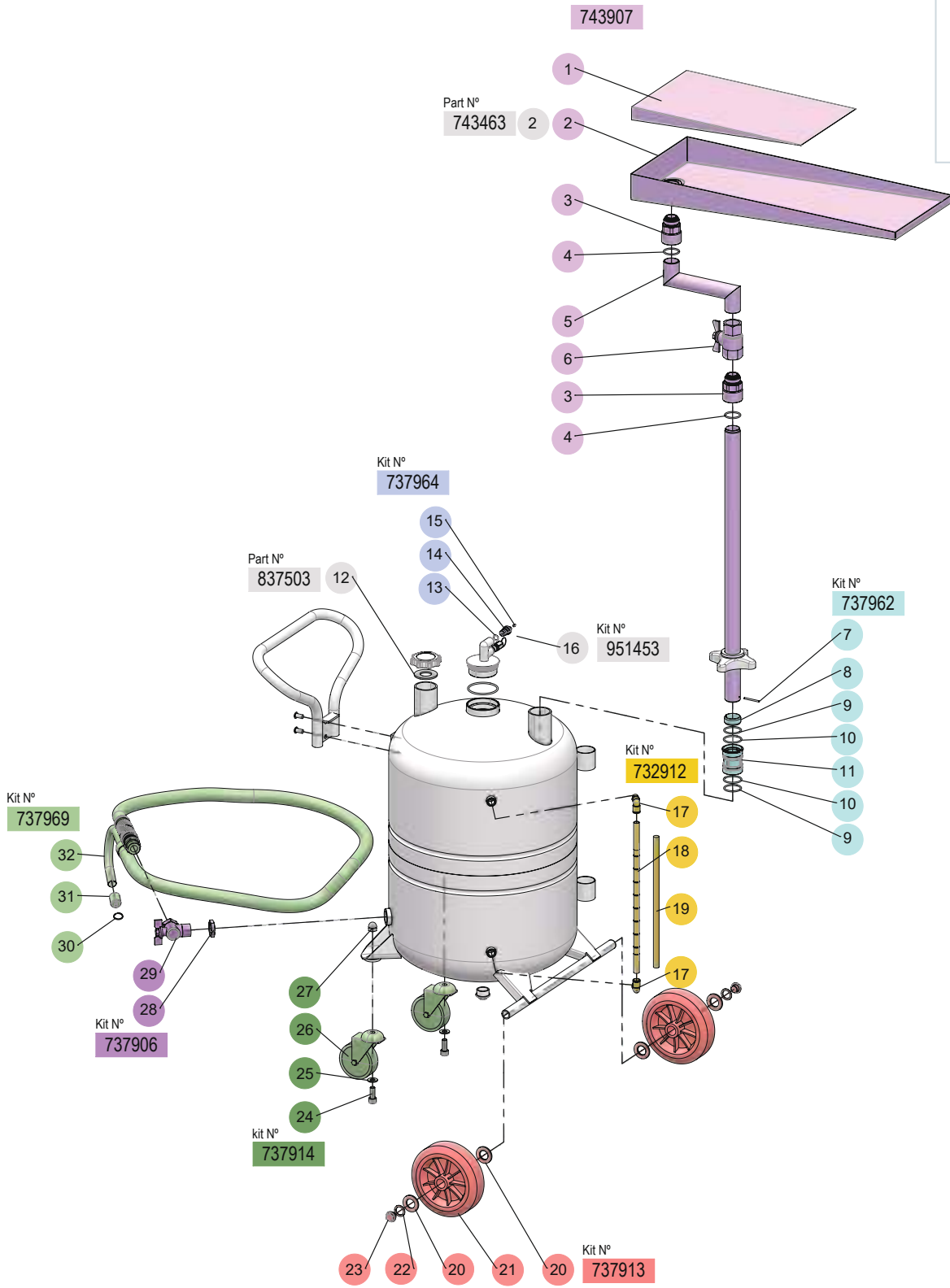
**PARTS AVAILABLE SEPARATELY / PIEZAS DISPONIBLES POR SEPARADO /
PIÈCES DISPONIBLES SÉPARÉMENT / TEILE SEPARAT ERHÄLTlich**

	Part No. Cód. Réf. Art. Nr.	Incl. Pos.	Description	Descripción	Description	Beschreibung	Remarks Observaciones Remarques Bemerkungen
	743316	15	Filter	Filtro	Filtre	Filter	-
	837503	2	Gasket	Junta	Joint	Dichtung	-
	950352	1	Hydraulic Connector	Conector Hidráulico	Embout pour Raccord Hydraulique	Hydraulikkupplung	-

R. 10/22

WASTE OIL DRAINER FOR MOTORBIKES
 RECUPERADOR DE ACEITE USADO PARA MOTOS
 RÉCUPÉRATEUR MOBILE D'HUILE USÉE POUR MOTOS
 ALTÖLABSAUGWAGEN FÜR MOTORRÄDER

437310



2023_06_21-11:30

R. 06/23

Product characteristics are subject to change without notice. / Las características de los productos son susceptibles de ser modificadas sin previo aviso. / Les caractéristiques des produits sont susceptibles d'être modifiées sans préavis. / Die Eigenschaften der Produkte können ohne vorherige Ankündigung geändert werden.

SPARE PARTS KITS / KITS DE RECAMBIO / KITS DE REMPLACEMENT / AUSTAUSCHKITS

Part No. / Cód. / Réf. / Art. Nr.:

 WASTE OIL DRAINER FOR MOTORBIKES
 RECUPERADOR DE ACEITE USADO PARA MOTOS
 RÉCUPERATEUR MOBILE D'HUILE USÉE POUR MOTOS
 ALTÖLABSAUGWAGEN FÜR MOTORRÄDER

437310
SPARE PARTS KITS / KITS DE RECAMBIO / KITS DE REMPLACEMENT / AUSTAUSCHKITS

	Part No. Cód. Réf. Art. Nr.	Incl. Pos.	Description	Descripción	Description	Beschreibung	Remarks Observaciones Remarques Bemerkungen
	732912	2x(17), 18, 19	Tank Level Gauge Kit	Kit Visor de Nivel	Niveau de Réservoir	Niveustandgeber	-
	737906	28, 29	Elbow Valve Kit	Kit Válvula Acodada	Kit Soupape Angulaire	Ventilsatz in Winkelform	-
	737913	4x(20), 2x(21), 2x(22), 2x(23)	Ø160mm Wheels Kit	Kit Rueda Ø160mm	Kit de Roulettes Ø160mm	Räder-Kit Ø160mm	-
	737914	2x(24), 2x(25), 2x(26), 2x(27)	Ø80mm Wheels Kit	Kit Rueda Ø80mm	Kit de Roulettes Ø80mm	Räder-Kit Ø80mm	-
	737962	7, 8, 2x(9), 2x(10), 11	Funnel Tube Holder Kit	Kit Fijación Tubo Embudo	Support du Tube de l'Entonnoir	Halterung für Trichterrohr	-
	737964	13, 14, 15	Charge Valve Kit	Kit Válvula de Carga	Kit de Soupape de Chargue	Ladungsventil-Kit	-
	737969	30, 31, 32	Discharge Hose Kit	Kit Manguera Descarga	Flexible de Vidange	Entleerungsschlauch	-
	743907	1, 2, 2x(3), 2x(4), 5, 6	Collector Tube Kit	Kit Tubo Recogedor	Kit de Tube Collecteur	Kollektoren-Bausatz	-

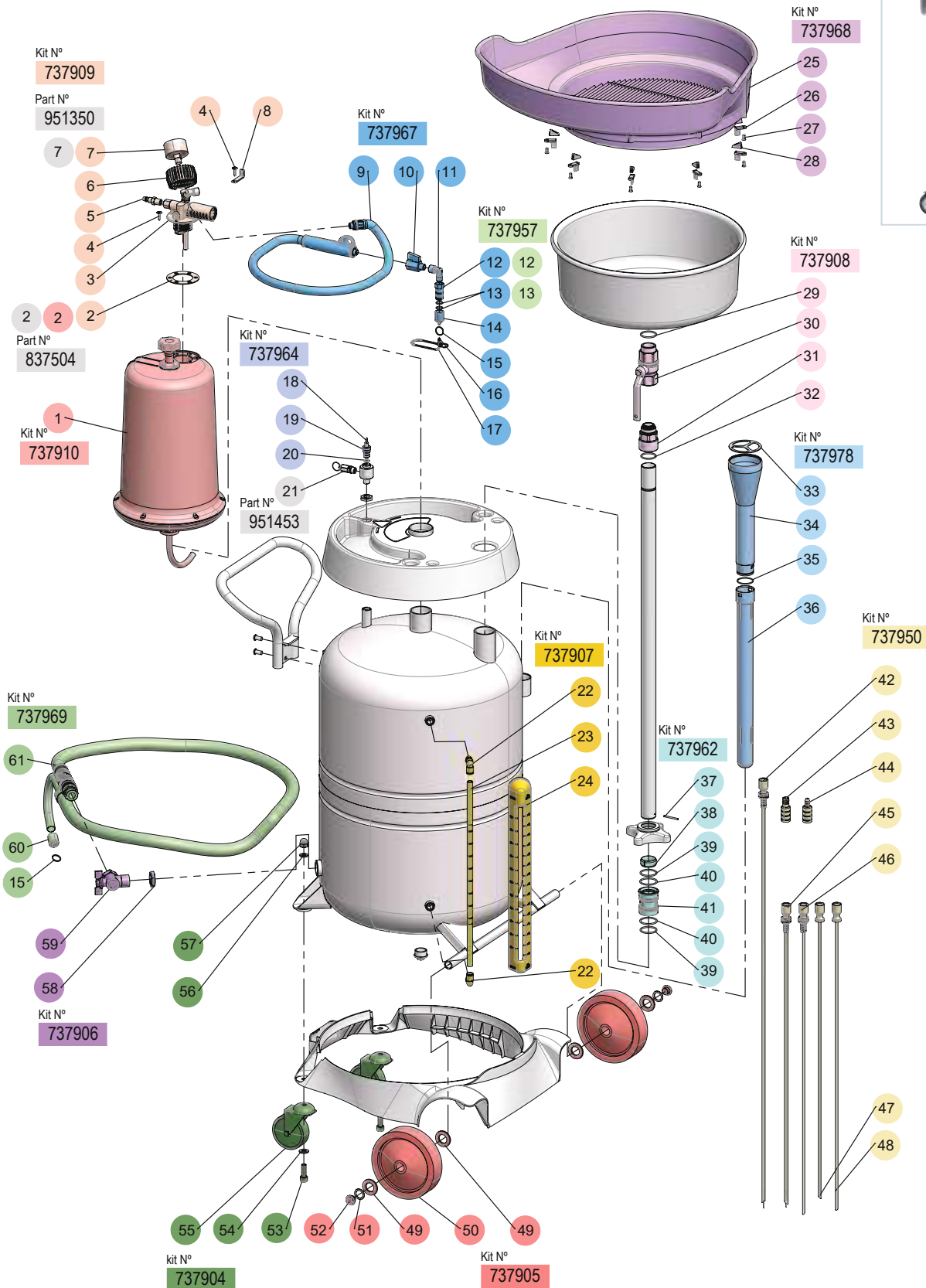
**PARTS AVAILABLE SEPARATELY / PIEZAS DISPONIBLES POR SEPARADO /
PIÈCES DISPONIBLES SÉPARÉMENT / TEILE SEPARAT ERHÄLTlich**

	Part No. Cód. Réf. Art. Nr.	Incl. Pos.	Description	Descripción	Description	Beschreibung	Remarks Observaciones Remarques Bemerkungen
	743463	1	Funnel	Embudo	Entonnoir	Trichter	-
	837503	11	Gasket	Junta	Joint	Dichtung	-
	951453	15	Security Valve	Válvula de Seguridad	Soupape de Sécurité	Sicherheitsventil	-

R. 06/23

MOBILE WASTE OIL SUCTION DRAINER - DRAINER 100
 RECUPERADOR DE ACEITE USADO MÓVIL - DRAINER 100
 RÉCUPÉRATEUR MOBILE D'HUILE USÉE - DRAINER 100
 MOBILE ALTÖLABSAUGER - DRAINER 100

372000



2023_01_05-12:00

R. 01/23

SPARE PARTS KITS / KITS DE RECAMBIO / KITS DE REMPLACEMENT / AUSTAUSCHKITS

Part No. / Cód. / Réf. / Art. Nr.:

 MOBILE WASTE OIL SUCTION DRAINER - DRAINER 100
 RECUPERADOR DE ACEITE USADO MÓVIL - DRAINER 100
 RÉCUPÉRATEUR MOBILE D'HUILE USÉE - DRAINER 100
 MOBILE ALTÖLABSAUGER - DRAINER 100

372000
SPARE PARTS KITS / KITS DE RECAMBIO / KITS DE REMPLACEMENT / AUSTAUSCHKITS

Part No. Cód. Réf. Art. Nr.	Incl. Pos.	Description	Descripción	Description	Beschreibung	Remarks Observaciones Remarques Bemerkungen
737950	42, 43, 44, 45, 46, 47, 48	Probe Kit	Kit de Sondas	Jeu de Sondes	Sonden-Satz	-
737957	12, 2x(13)	Mercedes Connector Kit	Kit Conector Mercedes	Conecteur Mercedes	Verbindungsstück für Mercedes	-
737962	37, 38, 2x(39) 2x(40), 41	Funnel Tube Holder Kit	Kit Fijación Tubo Embudo	Support du Tube de l'Entonnoir	Halterung für Trichterrohr	-
737964	18, 19, 20	Charge/Discharge Valve Kit	Kit Válvula de Carga/ Descarga	Kit de Soupape de Charge/Décharge	Ladungs/ Entleerungsventil Kit	-
737967	9, 10, 11, 12, 2x(13), 14, 2x(15), 2x(16), 17	Suction Hose Kit	Kit Manguera de Aspiración	Flexible d'Aspiration	Saugschlauch	-
737968	25, 9x(26), 9x(27), 9x(28)	Expansion Funnel Kit	Kit Suplemento Embudo	Entonnoir Set Complémentaire	Ergänzungssatz Trichter	-
737969	15, 60, 61	Discharge Hose Kit	Kit Manguera Descarga	Flexible de Vidange	Entleerungsschlauch	-
737907	2x(22), 23, 24	Level Guard Kit	Kit Guarda-Nivel	Kit de Garde de Niveau	Nivea uwächter-Kit	-
737908	29, 30, 31, 32	Swivel + Ball Valve Kit	Kit Rótula + Llave	Ensemble Rotule + Clapet À Bille	Satz Kugelgelenk + Kugelventil	-
737905	4x(49), 2x(50), 2x(51), 2x(52)	Ø160mm Wheels Kit	Kit Rueda Ø160mm	Kit De Roulettes Ø160mm	Räder-Kit Ø160mm	-
737904	2x(53), 2x(54), 2x(55), 2x(56), 2x(57)	Ø80mm Wheels Kit	Kit Rueda Ø80mm	Kit De Roulettes Ø80mm	Räder-Kit Ø80mm	-
737906	58, 59	Elbow Valve Kit	Kit Válvula Acodada	Kit Soupape Angulaire	Ventilsatz In Winkelform	-
737909	2, 3, 2x(4), 5, 6, 7, 8	Vacuum Pump Kit	Kit Bomba Vacío	Kit Pompe à Vide	Vakuumpumpen-Satz	-
737910	1, 2	Transparent Chamber Kit	Kit Visor Transparente	Bol de Pré-Vidange	Transparent Behälter	-
737978	33, 34, 35, 36	Cannula Support Kit	Kit Soporte Cánulas	Kit Support Sondes	Kanülen-Support Kit	-

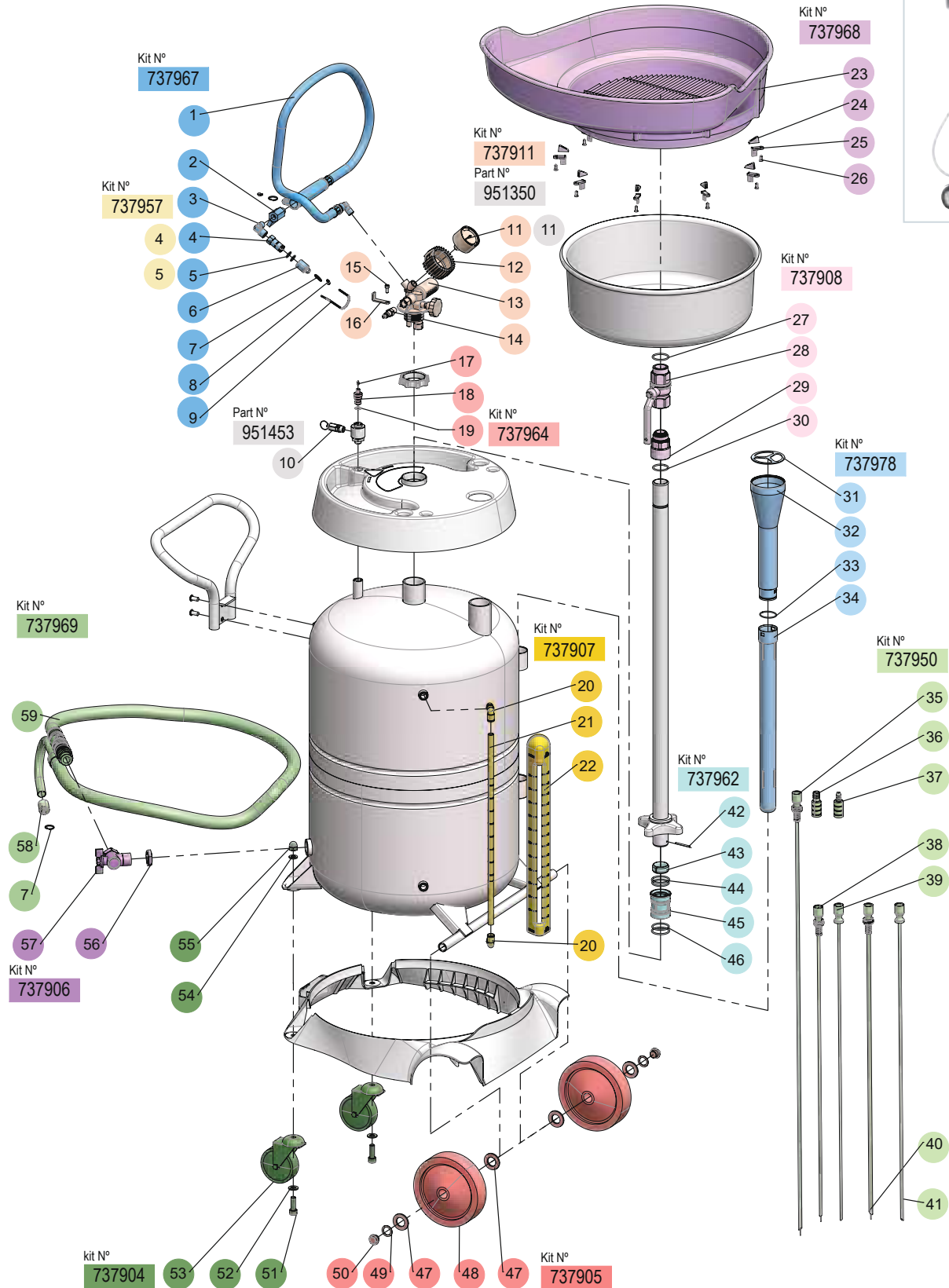
PARTS AVAILABLE SEPARATELY / PIEZAS DISPONIBLES POR SEPARADO / PIÈCES DISPONIBLES SÉPARÉMENT / TEILE SEPARAT ERHÄLTlich

Part No. Cód. Réf. Art. Nr.	Incl. Pos.	Description	Descripción	Description	Beschreibung	Remarks Observaciones Remarques Bemerkungen
737947	44	VAG Connector	Conector VAG	Conecteur Vag	Vag-Adapter	-
737948	43	Peugeot Connector	Conector Peugeot	Conecteur Peugeot	Peugeot-Adapter	-
737949	42	Flexible Probe 7x5x1000	Sonda Flexible 7x5x1000	Sonde Flexible 7x5x1000	Flexible Sonde 7x5x1000	-
737952	45	Flexible Probe 6x4x700	Sonda Flexible 6x4x700	Sonde Flexible 6x4x700	Flexible Sonde 6x4x700	-
737953	46	Flexible Probe 8x6x700	Sonda Flexible 8x6x700	Sonde Flexible 8x6x700	Flexible Sonde 8x6x700	-
737954	47	Metallic Probe 5x4x700	Sonda Flexible 5x4x700	Sonda Métallique 5x4x400	Metallic Sonde 5x4x700	-
737955	48	Metallic Probe 6x5x700	Sonda Flexible 6x5x700	Sonda Métallique 6x5x700	Metallic Sonde 6x5x700	-
837504	2	Gasket	Junta	Joint	Dichtung	-
951350	7	Vacuum Meter	Vacuómetro	Manomètre	Druckmesser	-
951453	21	Security Valve	Válvula de Seguridad	Soupape de Sécurité	Sicherheitsventil	-

R. 01/23

MOBILE WASTE OIL SUCTION DRAINER - COMBO 100
 RECUPERADOR DE ACEITE USADO MÓVIL - COMBO 100
 RÉCUPÉRATEUR MOBILE D'HUILE USÉE - COMBO 100
 MOBILE ALTÖLABSAUGER - COMBO 100

372500



2022_10_03-11:00

R. 10/22

SPARE PARTS KITS / KITS DE RECAMBIO / KITS DE REMPLACEMENT / AUSTAUSCHKITS

Part No. / Cód. / Réf. / Art. Nr.:

 MOBILE WASTE OIL SUCTION DRAINER - COMBO 100
 RECUPERADOR DE ACEITE USADO MÓVIL - COMBO 100
 RÉCUPÉRATEUR MOBILE D'HUILE USÉE - COMBO 100
 MOBILE ALTÖLABSAUGER - COMBO 100

372500
SPARE PARTS KITS / KITS DE RECAMBIO / KITS DE REMPLACEMENT / AUSTAUSCHKITS

Part No. Cód. Réf. Art. Nr.	Incl. Pos.	Description	Descripción	Description	Beschreibung	Remarks Observaciones Remarques Bemerkungen
737967	1, 2, 3, 4, 2x(5), 6, 2x(7), 2x(8), 9	Suction Hose Kit	Kit Manguera de Aspiración	Flexible d'Aspiration	Saugschlauch	-
737911	11, 12, 13, 14, 2x(15), 16	Vacuum Pump Kit	Kit Bomba Vacío	Kit Pompe à Vide	Vakuumpumpen-Satz	-
737968	23, 9x(24), 9x(25), 9x(26)	Expansion Funnel Kit	Kit Suplemento Embudo	Entonnoir Set Complémentaire	Ergänzungssatz Trichter	-
737962	42, 43, 2x(44), 45, 2x(46)	Funnel Tube Holder Kit	Kit Fijación Tubo Embudo	Support du Tube de l'Entonnoir	Halterung für Trichterrohr	-
737950	35, 36, 37, 38, 39, 40, 41	Probe Kit	Kit De Sondas	Jeu De Sondes	Sonden-Satz	-
737969	7, 58, 59	Discharge Hose Kit	Kit Manguera Descarga	Flexible de Vidange	Entleerungsschlauch	-
737964	17, 18, 19	Charge Valve Kit	Kit Válvula de Carga	Kit Soupape Charge	Ladungsventil-Kit	-
737957	4, 2x(5)	Mercedes Connector Kit	Kit Conector Mercedes	Conecteur Mercedes	Verbindungsstück für Mercedes	-
737978	31, 32, 33, 34	Cannula Support Kit	Kit Soporte Cánulas	Kit Support Sondes	Kanülen-Support Kit	-
737907	2x(20), 21, 22	Level Guard Kit	Kit Guarda-Nivel	Kit de Garde de Niveau	Niveauwächter-Kit	-
737908	27, 28, 29, 30	Swivel + Ball Valve Kit	Kit Rótula + Llave	Ensemble Rotule + Clapet À Bille	Satz Kugelgelenk + Kugelventil	-
737905	4x(47), 2x(48), 2x(49), 2x(50)	Ø160mm Wheels Kit	Kit Rueda Ø160mm	Kit De Roulettes Ø160mm	Räder-Kit Ø160mm	-
737904	2x(51), 2x(52), 2x(53), 2x(54), 2x(55)	Ø80mm Wheels Kit	Kit Rueda Ø80mm	Kit De Roulettes Ø80mm	Räder-Kit Ø80mm	-
737906	56, 57	Elbow Valve Kit	Kit Válvula Acodada	Kit Soupape Angulaire	Ventilsatz In Winkelform	-

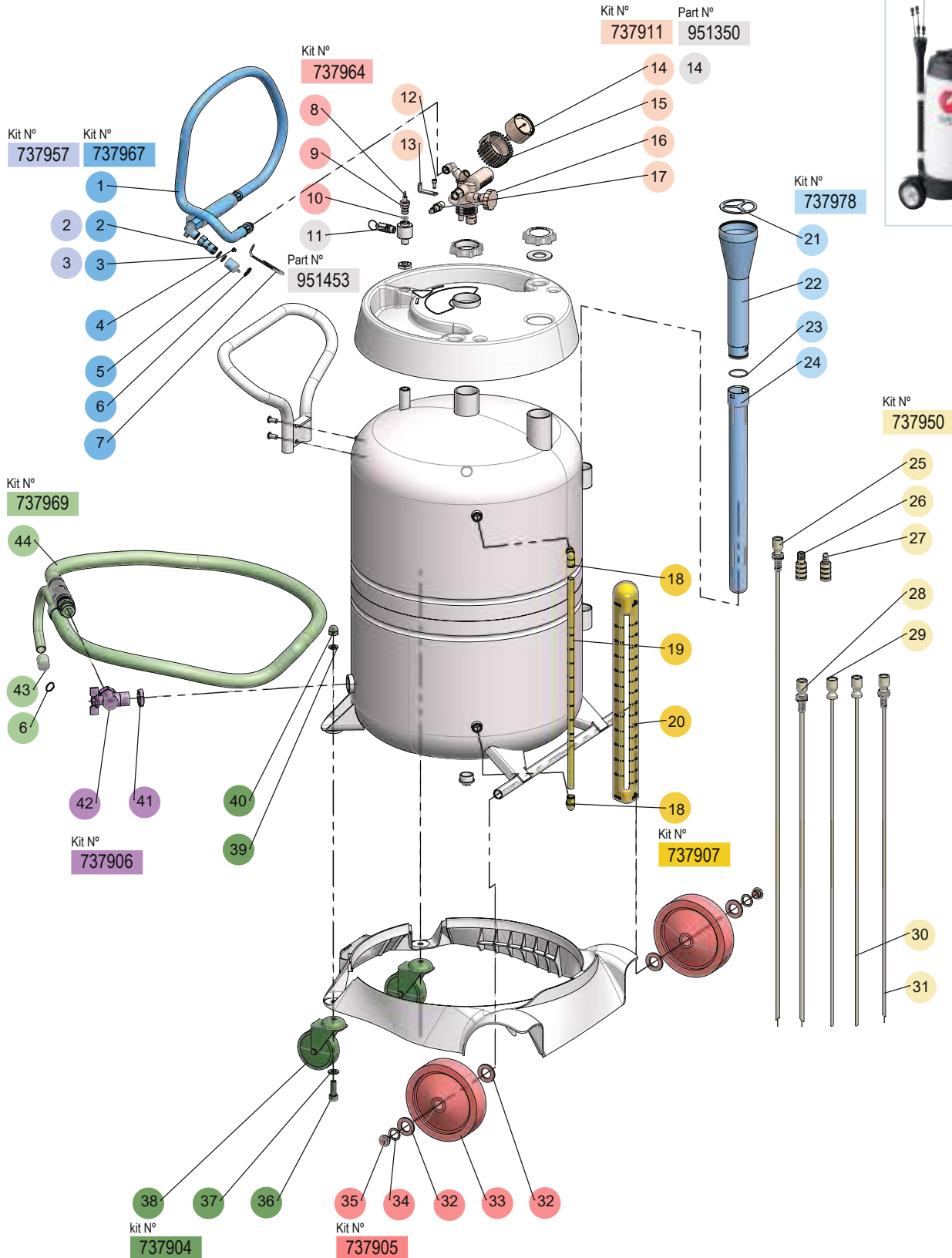
**PARTS AVAILABLE SEPARATELY / PIEZAS DISPONIBLES POR SEPARADO /
PIÈCES DISPONIBLES SÉPARÉMENT / TEILE SEPARAT ERHÄLTlich**

Part No. Cód. Réf. Art. Nr.	Incl. Pos.	Description	Descripción	Description	Beschreibung	Remarks Observaciones Remarques Bemerkungen
737947	37	VAG Connector	Conector VAG	Conecteur Vag	Vag-Adapter	-
737948	36	Peugeot Connector	Conector Peugeot	Conecteur Peugeot	Peugeot-Adapter	-
737949	35	Flexible Probe 7x5x1000	Sonda Flexible 7x5x1000	Sonde Flexible 7x5x1000	Flexible Sonde 7x5x1000	-
737952	38	Flexible Probe 6x4x700	Sonda Flexible 6x4x700	Sonde Flexible 6x4x700	Flexible Sonde 6x4x700	-
737953	39	Flexible Probe 8x6x700	Sonda Flexible 8x6x700	Sonde Flexible 8x6x700	Flexible Sonde 8x6x700	-
737954	40	Metallic Probe 5x4x700	Sonda Flexible 5x4x700	Sonda Métallique 5x4x400	Metallic Sonde 5x4x700	-
737955	41	Metallic Probe 6x5x700	Sonda Flexible 6x5x700	Sonda Métallique 6x5x700	Metallic Sonde 6x5x700	-
951350	11	Vacuum Meter	Vacuómetro	Manomètre	Druckmesser	-
951453	10	Security Valve	Válvula de Seguridad	Soupape de Sécurité	Sicherheitsventil	-

R. 10/22

MOBILE WASTE OIL SUCTION DRAINER - EVACUATOR 100
 RECUPERADOR DE ACEITE USADO MÓVIL - EVACUATOR 100
 RÉCUPÉRATEUR MOBILE D'HUILE USÉE - EVACUATOR 100
 MOBILE ALTÖLABSAUGER - EVACUATOR 100

372600



SPARE PARTS KITS / KITS DE RECAMBIO / KITS DE REMPLACEMENT / AUSTAUSCHKITS

Part No. / Cód. / Réf. / Art. Nr.:

 MOBILE WASTE OIL SUCTION DRAINER - EVACUATOR 100
 RECUPERADOR DE ACEITE USADO MÓVIL - EVACUATOR 100
 RÉCUPÉRATEUR MOBILE D'HUILE USÉE - EVACUATOR 100
 MOBILE ALTÖLABSAUGER - EVACUATOR 100

372600
SPARE PARTS KITS / KITS DE RECAMBIO / KITS DE REMPLACEMENT / AUSTAUSCHKITS

Part No. Cód. Réf. Art. Nr.	Incl. Pos.	Description	Descripción	Description	Beschreibung	Remarks Observaciones Remarques Bemerkungen
737911	2x(12), 13, 14, 15, 16, 17	Vacuum Pump Kit	Kit Bomba Vacío	Kit Pompe à Vide	Vakuumpumpen-Satz	-
737950	25, 26, 27, 28, 29, 30, 21	Probe Kit	Kit De Sondas	Jeu De Sondes	Sonden-Satz	-
737957	2, 2x(3)	Mercedes Connector Kit	Kit Conector Mercedes	Conecteur Mercedes	Verbindungsstück für Mercedes	-
737964	8, 9, 10	Charge Valve Kit	Kit Válvula de Carga	Kit Soupape Charge	Ladungsventil-Kit	-
737967	1, 2, 2x(3), 2x(4), 5, 2x(6), 7	Suction Hose Kit	Kit Manguera de Aspiración	Flexible d'Aspiration	Saugschlauch	-
737969	6, 43, 44	Discharge Hose Kit	Kit Manguera Descarga	Flexible de Vidange	Entleerungsschlauch	-
737907	2x(18), 19, 20	Level Guard Kit	Kit Guarda-Nivel	Kit de Garde de Niveau	Niveauwächter-Kit	-
737905	4x(32), 2x(33), 2x(34), 2x(35)	Ø160mm Wheels Kit	Kit Rueda Ø160mm	Kit De Roulettes Ø160mm	Räder-Kit Ø160mm	-
737904	2x(36), 2x(37), 2x(38), 2x(39), 2x(40)	Ø80mm Wheels Kit	Kit Rueda Ø80mm	Kit De Roulettes Ø80mm	Räder-Kit Ø80mm	-
737906	41, 42	Elbow Valve Kit	Kit Válvula Acodada	Kit Soupape Angulaire	Ventilsatz In Winkelform	-
737978	21, 22, 23, 24	Cannula Support Kit	Kit Soporte Cánulas	Kit Support Sondes	Kanülen-Support Kit	-

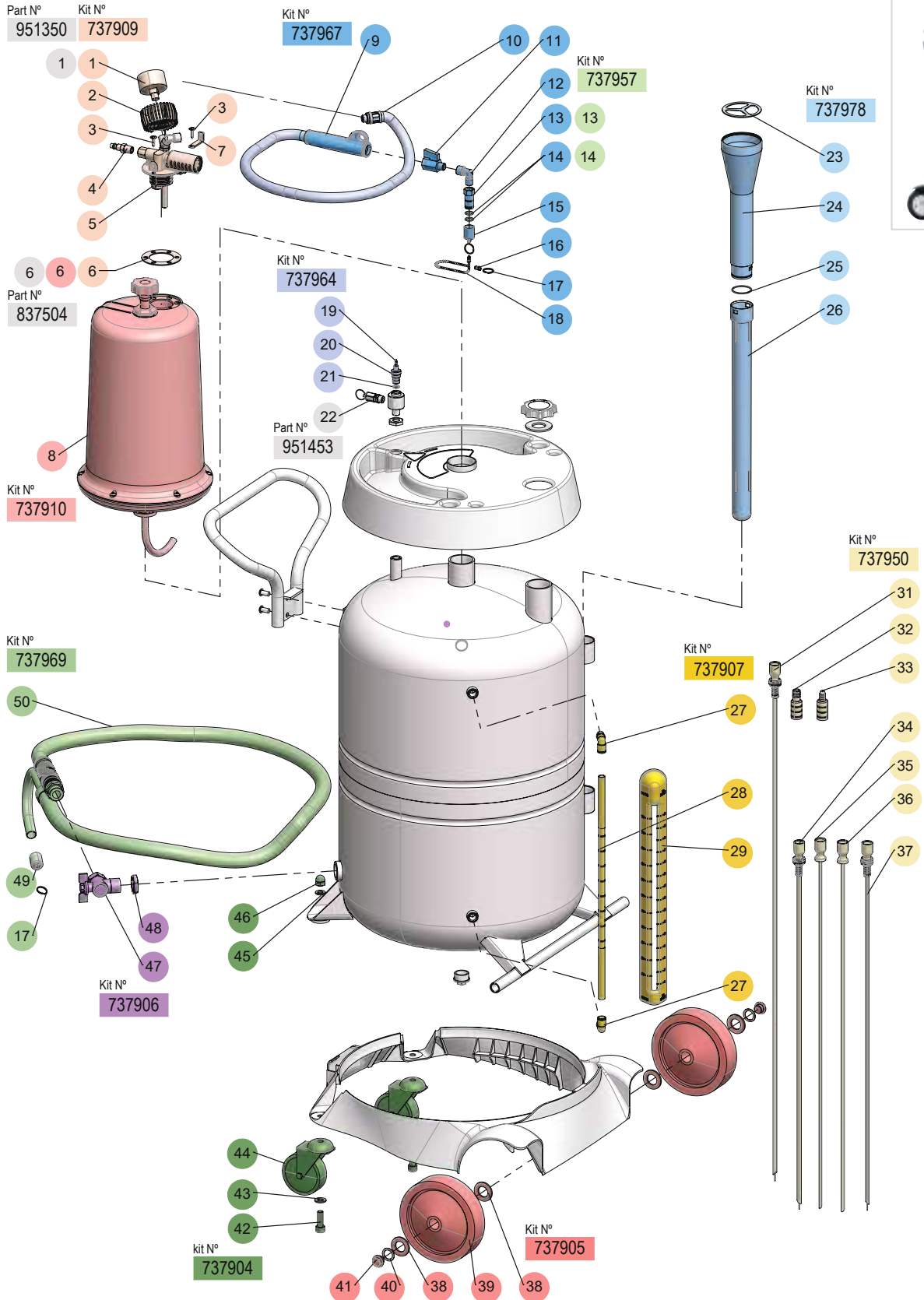
**PARTS AVAILABLE SEPARATELY / PIEZAS DISPONIBLES POR SEPARADO /
PIÈCES DISPONIBLES SÉPARÉMENT / TEILE SEPARAT ERHÄLTICH**

Part No. Cód. Réf. Art. Nr.	Incl. Pos.	Description	Descripción	Description	Beschreibung	Remarks Observaciones Remarques Bemerkungen
737947	27	VAG Connector	Conector VAG	Conecteur Vag	Vag-Adapter	-
737948	26	Peugeot Connector	Conector Peugeot	Conecteur Peugeot	Peugeot-Adapter	-
737949	25	Flexible Probe 7x5x1000	Sonda Flexible 7x5x1000	Sonde Flexible 7x5x1000	Flexible Sonde 7x5x1000	-
737952	28	Flexible Probe 6x4x700	Sonda Flexible 6x4x700	Sonde Flexible 6x4x700	Flexible Sonde 6x4x700	-
737953	29	Flexible Probe 8x6x700	Sonda Flexible 8x6x700	Sonde Flexible 8x6x700	Flexible Sonde 8x6x700	-
737954	30	Metallic Probe 5x4x700	Sonda Flexible 5x4x700	Sonda Métallique 5x4x400	Metallic Sonde 5x4x700	-
737955	31	Metallic Probe 6x5x700	Sonda Flexible 6x5x700	Sonda Métallique 6x5x700	Metallic Sonde 6x5x700	-
951350	14	Vacuum Meter	Vacuómetro	Manomètre	Druckmesser	-
951453	11	Security Valve	Válvula de Seguridad	Soupape de Sécurité	Sicherheitsventil	-

R. 10/22

MOBILE WASTE OIL SUCTION DRAINER - EXTRACTOR 100
 RECUPERADOR DE ACEITE USADO MÓVIL - EXTRACTOR 100
 RÉCUPÉRATEUR MOBILE D'HUILE USÉE - EXTRACTOR 100
 MOBILE ALTÖLABSAUGER - EXTRACTOR 100

372100



2022_10_03-11:00

R. 10/22

SPARE PARTS KITS / KITS DE RECAMBIO / KITS DE REMPLACEMENT / AUSTAUSCHKITS

Part No. / Cód. / Réf. / Art. Nr.:

 MOBILE WASTE OIL SUCTION DRAINER - EXTRACTOR 100
 RECUPERADOR DE ACEITE USADO MÓVIL - EXTRACTOR 100
 RÉCUPÉRATEUR MOBILE D'HUILE USÉE - EXTRACTOR 100
 MOBILE ALTÖLABSAUGER - EXTRACTOR 100

372100
SPARE PARTS KITS / KITS DE RECAMBIO / KITS DE REMPLACEMENT / AUSTAUSCHKITS

Part No. Cód. Réf. Art. Nr.	Incl. Pos.	Description	Descripción	Description	Beschreibung	Remarks Observaciones Remarques Bemerkungen
737910	6, 8	Transparent Chamber Kit	Kit Visor Transparente	Bol de Pré-Vidange	Transparent Behälter	-
737909	1, 2, 2x(3), 4, 5, 6, 7	Vacuum Pump Kit	Kit Bomba Vacío	Kit de Pompe à Vide	Vakuumpumpen-Satz	-
737950	31, 32, 33, 34, 35, 36, 37	Probe Kit	Kit de Sondas	Jeu de Sondes	Sonden-Satz	-
737957	13, 2x(14)	Charge Valve Kit	Kit Válvula de Carga	Kit Soupape Charge	Ladungsventil-Kit	-
737964	19, 20, 21	Mercedes Connector Kit	Kit Conector Mercedes	Connecteur Mercedes	Verbindungsstück Fur Mercedes	-
737967	9, 10, 11, 12, 13, 2x(14), 15, 2x(16), 2x(17), 18	Charge/Discharge Valve Kit	Kit Válvula de Carga/ Descarga	Kit de Soupape de Charge/Décharge	Ladungs/Entleerungsventil Kit	-
737969	17, 49, 50	Suction Hose Kit	Kit Manguera de Aspiración	Flexible d'Aspiration	Saugschlauch	-
737978	23, 24, 25, 26	Discharge Hose Kit	Kit Manguera de Descarga	Flexible De Vidange	Entleerungsschlauch	-
737907	2x(27), 28, 29	Cannula Support Kit	Kit Soporte Cánulas	Kit de Support de Sondes	Kanülen-Support Kit	-
737905	4x(38), 2x(39), 2x(40), 2x(41)	Ø160mm Wheels Kit	Kit Rueda Ø160mm	Kit de Roulettes Ø160mm	Räder-Kit Ø160mm	-
737904	2x(42), 2x(43), 2x(44), 2x(45), 2x(46)	Ø80mm Wheels Kit	Kit Rueda Ø80mm	Kit de Roulettes Ø80mm	Räder-Kit Ø80mm	-
737906	47, 48	Elbow Valve Kit	Kit Válvula Acodada	Kit Soupape Angulaire	Ventilsatz In Winkelform	-

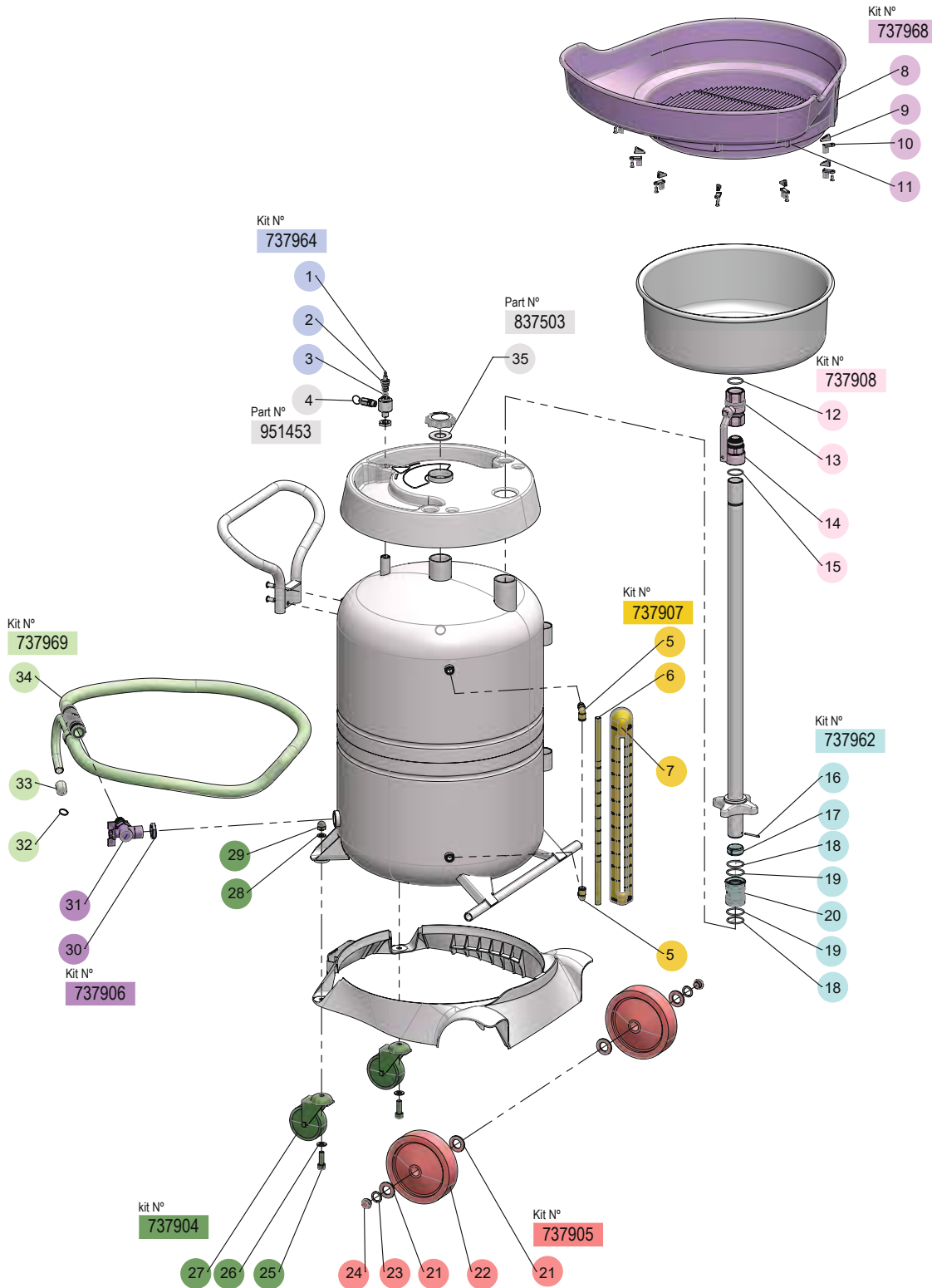
PARTS AVAILABLE SEPARATELY / PIEZAS DISPONIBLES POR SEPARADO / PIÈCES DISPONIBLES SÉPARÉMENT / TEILE SEPARAT ERHÄLTICH

Part No. Cód. Réf. Art. Nr.	Incl. Pos.	Description	Descripción	Description	Beschreibung	Remarks Observaciones Remarques Bemerkungen
737947	33	VAG Connector	Conector VAG	Connecteur Vag	Vag-Adapter	-
737948	32	Peugeot Connector	Conector Peugeot	Connecteur Peugeot	Peugeot-Adapter	-
737949	31	Flexible Probe 7x5x1000	Sonda Flexible 7x5x1000	Sonde Flexible 7x5x1000	Flexible Sonde 7x5x1000	-
737952	34	Flexible Probe 6x4x700	Sonda Flexible 6x4x700	Sonde Flexible 6x4x700	Flexible Sonde 6x4x700	-
737953	35	Flexible Probe 8x6x700	Sonda Flexible 8x6x700	Sonde Flexible 8x6x700	Flexible Sonde 8x6x700	-
737954	36	Metallic Probe 5x4x700	Sonda Flexible 5x4x700	Sonda Métallique 5x4x400	Metallic Sonde 5x4x700	-
737955	37	Metallic Probe 6x5x700	Sonda Flexible 6x5x700	Sonda Métallique 6x5x700	Metallic Sonde 6x5x700	-
837504	6	Gasket	Junta	Joint	Dichtung	-
951350	1	Vacuum Meter	Vacuómetro	Manomètre	Druckmesser	-
951453	22	Security Valve	Válvula de Seguridad	Soupape de Sécurité	Sicherheitsventil	-

R. 10/22

MOBILE WASTE OIL SUCTION DRAINER - COLLECTOR 100
 RECUPERADOR DE ACEITE USADO MÓVIL - COLLECTOR 100
 RÉCUPÉRATEUR MOBILE D'HUILE USÉE - COLLECTOR 100
 MOBILE ALTÖLABSAUGER - COLLECTOR 100

372400



SPARE PARTS KITS / KITS DE RECAMBIO / KITS DE REMPLACEMENT / AUSTAUSCHKITS

Part No. / Cód. / Réf. / Art. Nr.:

 MOBILE WASTE OIL SUCTION DRAINER - COLLECTOR 100
 RECUPERADOR DE ACEITE USADO MÓVIL - COLLECTOR 100
 RÉCUPÉRATEUR MOBILE D'HUILE USÉE - COLLECTOR 100
 MOBILE ALTÖLABSAUGER - COLLECTOR 100

372400
SPARE PARTS KITS / KITS DE RECAMBIO / KITS DE REMPLACEMENT / AUSTAUSCHKITS

Part No. Cód. Réf. Art. Nr.	Incl. Pos.	Description	Descripción	Description	Beschreibung	Remarks Observaciones Remarques Bemerkungen
737962	12, 13, 2x(14), 2x(15), 16	Funnel Tube Holder Kit	Kit Fijación Tubo Embudo	Support du Tube de L'Entonnoir	Halterung für Trichterrohr	-
737964	1, 2, 3	Charge Valve Kit	Kit Válvula de Carga	Kit de Soupape de Charge	Ladungsventil-Kit	-
737968	6, 9x(7), 9x(8), 9x(9)	Expansion Funnel Kit	Kit Suplemento Embudo	Entonnoir Set Complémentaire	Ergänzungssatz Trichter	-
737969	20, 21, 22	Discharge Hose Kit	Kit Manguera de Descarga	Kit de Tuyau de Décharge	Abflussschlauch-Satz	-
737907	2x(5), 6, 7	Level Guard Kit	Kit Guarda-Nivel	Kit de Garde de Niveau	Niveauwächter-Kit	-
737908	12, 13, 14, 15	Swivel + Ball Valve Kit	Kit Rótula + Llave	Ensemble Rotule + Clapet à Bille	Satz Kugelgelenk + Kugelventil	-
737905	4x(21), 2x(22), 2x(23), 2x(24)	Ø160mm Wheels Kit	Kit Rueda Ø160mm	Kit de Roulettes Ø160mm	Räder-Kit Ø160mm	-
737904	2x(25), 2x(26), 2x(27), 2x(28), 2x(29)	Ø80mm Wheels Kit	Kit Rueda Ø80mm	Kit de Roulettes Ø80mm	Räder-Kit Ø80mm	-
737906	30, 31	Elbow Valve Kit	Kit Válvula Acodada	Kit Soupape Angulaire	Ventilsatz In Winkelform	-

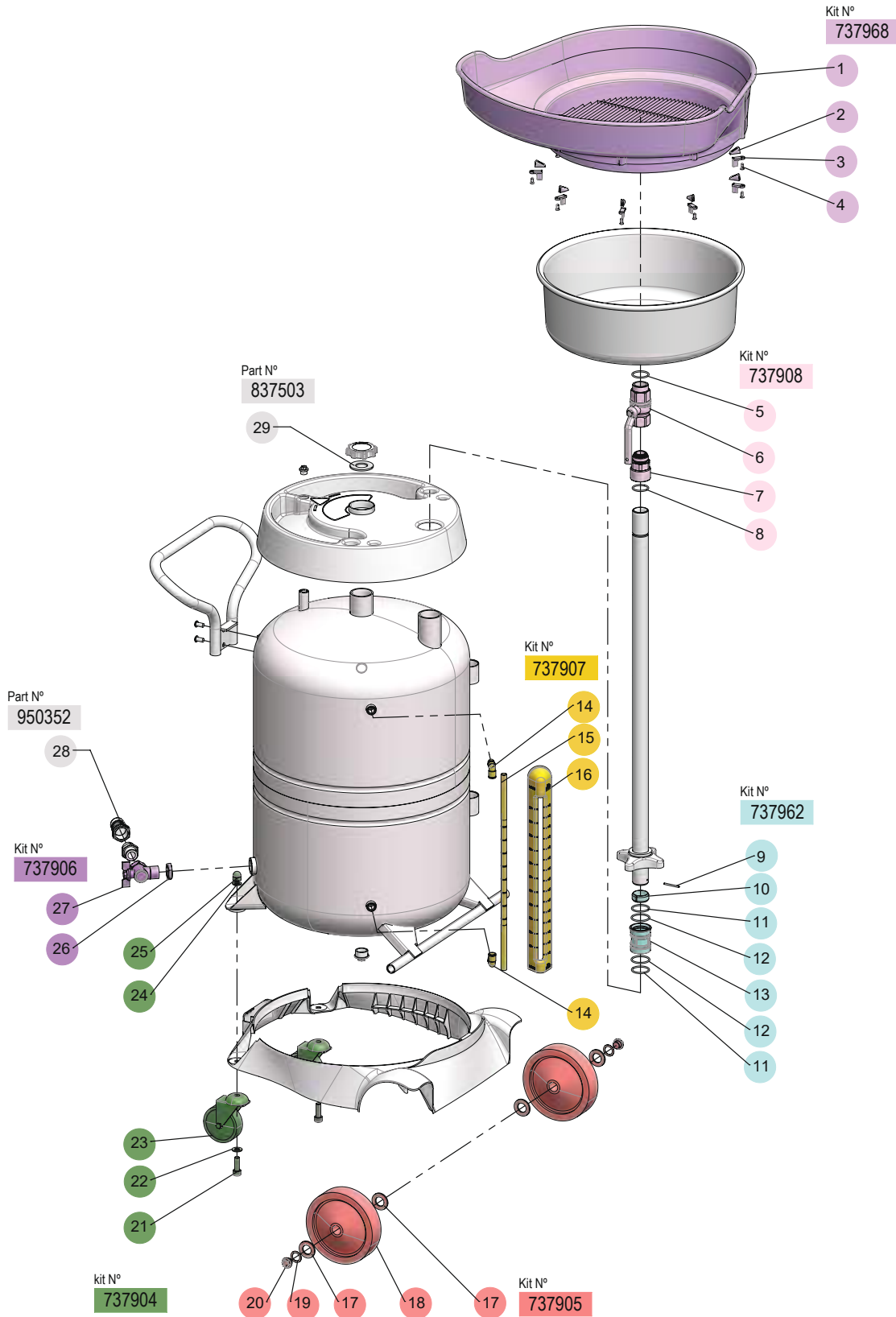
**PARTS AVAILABLE SEPARATELY / PIEZAS DISPONIBLES POR SEPARADO /
PIÈCES DISPONIBLES SÉPARÉMENT / TEILE SEPARAT ERHÄLTlich**

Part No. Cód. Réf. Art. Nr.	Incl. Pos.	Description	Descripción	Description	Beschreibung	Remarks Observaciones Remarques Bemerkungen
951453	4	Security Valve	Válvula de Seguridad	Soupape de Sécurité	Sicherheitsventil	-
837503	35	Flat Seal	Junta Plana	Joint Plat	Flachdichtung	-

R. 10/22

MOBILE WASTE OIL SUCTION DRAINER - COLLECTOR 100C
 RECUPERADOR DE ACEITE USADO MÓVIL - COLLECTOR 100C
 RÉCUPÉRATEUR MOBILE D'HUILE USÉE - COLLECTOR 100C
 MOBILE ALTÖLABSAUGER - COLLECTOR 100C

372300



SPARE PARTS KITS / KITS DE RECAMBIO / KITS DE REMPLACEMENT / AUSTAUSCHKITS

Part No. / Cód. / Réf. / Art. Nr.:

 MOBILE WASTE OIL SUCTION DRAINER - COLLECTOR 100C
 RECUPERADOR DE ACEITE USADO MÓVIL - COLLECTOR 100C
 RÉCUPÉRATEUR MOBILE D'HUILE USÉE - COLLECTOR 100C
 MOBILE ALTÖLABSAUGER - COLLECTOR 100C

372300
SPARE PARTS KITS / KITS DE RECAMBIO / KITS DE REMPLACEMENT / AUSTAUSCHKITS

	Part No. Cód. Réf. Art. Nr.	Incl. Pos.	Description	Descripción	Description	Beschreibung	Remarks Observaciones Remarques Bemerkungen
	737962	9, 10, 2x(11), 2x(12), 13	Funnel Tube Holder Kit	Kit Fijación Tubo Embudo	Support du Tube de L'Entonnoir	Halterung für Trichterrohr	-
	737968	1, 9x(2), 9x(3), 9x(4)	Expansion Funnel Kit	Kit Suplemento Embudo	Entonnoir Set Complémentaire	Ergänzungssatz Trichter	-
	737907	2x(14), 15, 16	Level Guard Kit	Kit Guarda-Nivel	Kit de Garde de Niveau	Niveauwächter-Kit	-
	737908	5, 6, 7, 8	Swivel + Ball Valve Kit	Kit Rótula + Llave	Ensemble Rotule + Clapet à Bille	Satz Kugelgelenk + Kugelventil	-
	737905	4x(17), 2x(18), 2x(19), 2x(20)	Ø160mm Wheels Kit	Kit Rueda Ø160mm	Kit de Roulettes Ø160mm	Räder-Kit Ø160mm	-
	737904	2x(21), 2x(22), 2x(23), 2x(24), 2x(25)	Ø80mm Wheels Kit	Kit Rueda Ø80mm	Kit de Roulettes Ø80mm	Räder-Kit Ø80mm	-
	737906	26, 27	Elbow Valve Kit	Kit Válvula Acodada	Kit Soupape Angulaire	Ventilsatz In Winkelform	-

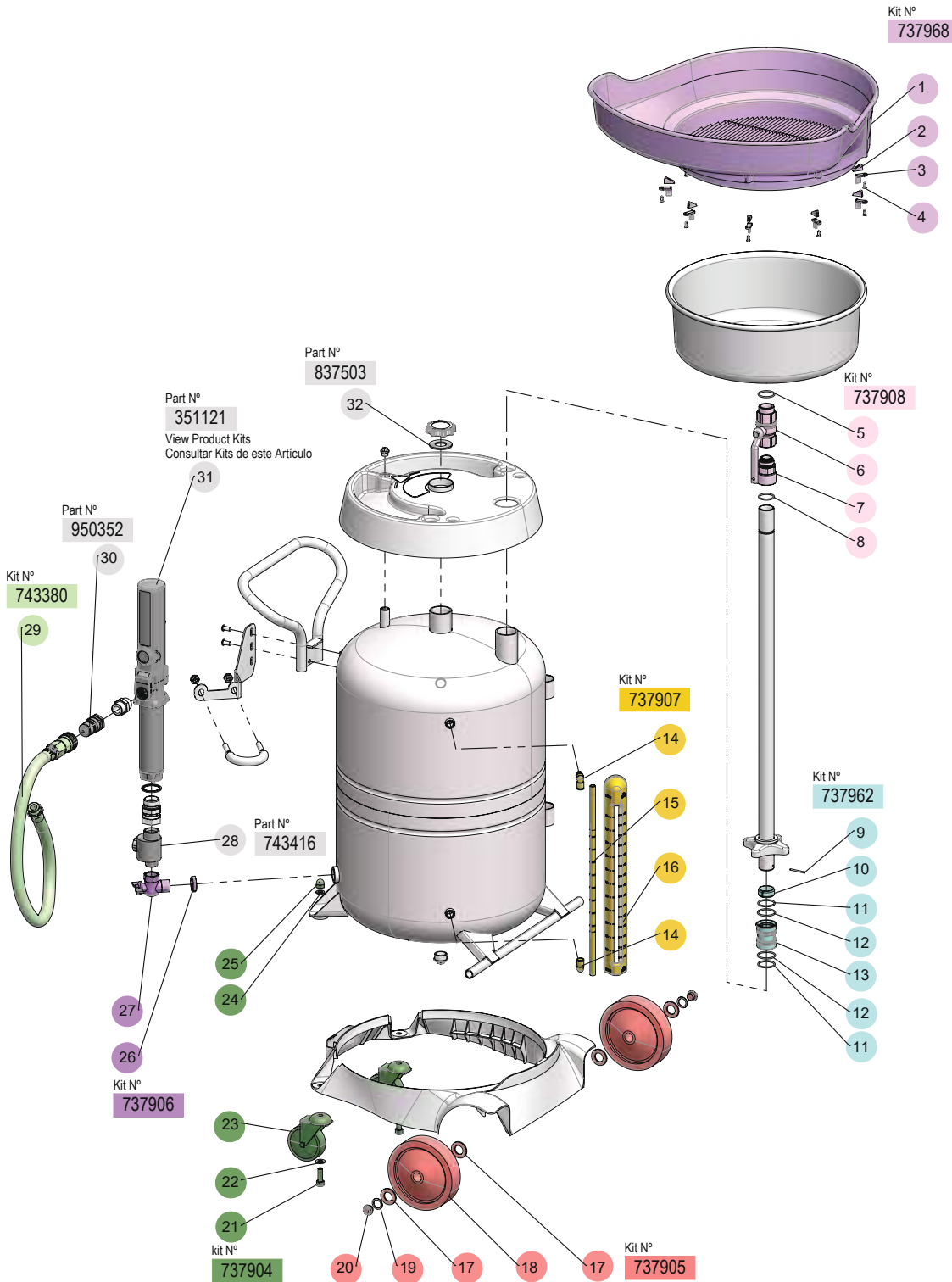
**PARTS AVAILABLE SEPARATELY / PIEZAS DISPONIBLES POR SEPARADO /
PIÈCES DISPONIBLES SÉPARÉMENT / TEILE SEPARAT ERHÄLTlich**

	Part No. Cód. Réf. Art. Nr.	Incl. Pos.	Description	Descripción	Description	Beschreibung	Remarks Observaciones Remarques Bemerkungen
	837503	29	Gasket	Junta	Joint	Flachdichtung	-
	950352	28	Hydraulic Connector	Conector Hidráulico	Connecteur Hydraulique	Hydraulischer Anschluss	-

R. 10/22

MOBILE WASTE OIL SUCTION DRAINER - COLLECTOR 100P
 RECUPERADOR DE ACEITE USADO MÓVIL - COLLECTOR 100P
 RÉCUPÉRATEUR MOBILE D'HUILE USÉE - COLLECTOR 100P
 MOBILE ALTÖLABSAUGER - COLLECTOR 100P

372200



SPARE PARTS KITS / KITS DE RECAMBIO / KITS DE REMPLACEMENT / AUSTAUSCHKITS

Part No. / Cód. / Réf. / Art. Nr.:

 MOBILE WASTE OIL SUCTION DRAINER - COLLECTOR 100P
 RECUPERADOR DE ACEITE USADO MÓVIL - COLLECTOR 100P
 RÉCUPÉRATEUR MOBILE D'HUILE USÉE - COLLECTOR 100P
 MOBILE ALTÖLABSAUGER - COLLECTOR 100P

372200
SPARE PARTS KITS / KITS DE RECAMBIO / KITS DE REMPLACEMENT / AUSTAUSCHKITS

	Part No. Cód. Réf. Art. Nr.	Incl. Pos.	Description	Descripción	Description	Beschreibung	Remarks Observaciones Remarques Bemerkungen
	737904	2x(21), 2x(22), 2x(23), 2x(24), 2x(25)	Ø80mm Wheels Kit	Kit Rueda Ø80mm	Kit de Roulettes Ø80mm	Räder-Kit Ø80mm	-
	737905	4x(17), 2x(18), 2x(19), 2x(20)	Ø160mm Wheels Kit	Kit Rueda Ø160mm	Kit de Roulettes Ø160mm	Räder-Kit Ø160mm	-
	737906	26, 27	Elbow Valve Kit	Kit Válvula Acodada	Kit Soupape Angulaire	Ventilsatz In Winkelform	-
	737907	2x(14), 15, 16	Level Guard Kit	Kit Guarda-Nivel	Kit de Garde de Niveau	Niveauwächter-Kit	-
	737908	5, 6, 7, 8	Swivel + Ball Valve Kit	Kit Rótula + Llave	Ensemble Rotule + Clapet à Bille	Satz Kugelgelenk + Kugelventil	-
	737962	9, 10, 2x(11), 2x(12), 13	Funnel Tube Holder Kit	Kit Fijación Tubo Embudo	Support du Tube de L'Entonnoir	Halterung für Trichterrohr	-
	737968	1, 9x(2), 9x(3), 9x(4)	Expansion Funnel Kit	Kit Suplemento Embudo	Entonnoir Set Complémentaire	Ergänzungssatz Trichter	-
	743380	29	Hose Kit	Kit Manguera	Kit de Tuyau	Schlauch-Kit	-

**PARTS AVAILABLE SEPARATELY / PIEZAS DISPONIBLES POR SEPARADO /
PIÈCES DISPONIBLES SÉPARÉMENT / TEILE SEPARAT ERHÄLTlich**

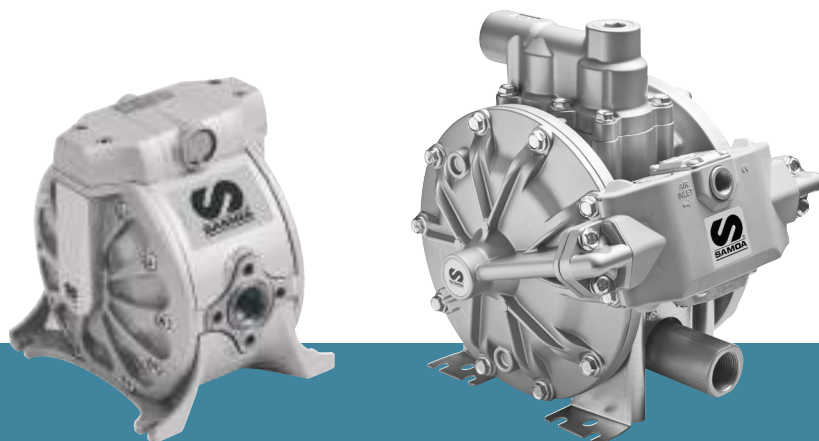
	Part No. Cód. Réf. Art. Nr.	Incl. Pos.	Description	Descripción	Description	Beschreibung	Remarks Observaciones Remarques Bemerkungen
	743316	28	Filter	Filtro	Filtre	Filter	-
	837503	32	Gasket	Junta	Joint	Flachdichtung	-
	950352	30	Hydraulic Connector	Conector Hidráulico	Connecteur Hydraulique	Hydraulischer Anschluss	-

R. 10/22



5

**AIR OPERATED DOUBLE DIAPHRAGM PUMPS
BOMBAS DE MEMBRANA
POMPE À MEMBRANES
DOPPELMEMBRANPUMPE**



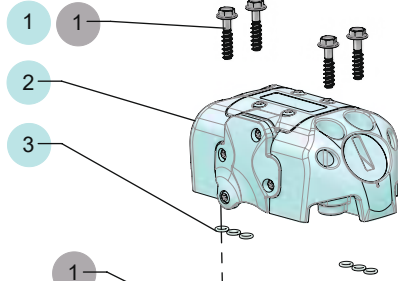
1/4" DOUBLE DIAPHRAGM PUMP DC20, 20 l/min (5,28 US gal/min)
 BOMBA DE DOBLE MEMBRANA 1/4" DC20, 20 l/min (5,28 US gal/min)
 POMPE À MEMBRANES 1/4" DC20, 20 l/min (5,28 US gal/min)
 DOPPELMEMBRANPUMPE 1/4" DC20, 20 l/min (5,28 US gal/min)

556115



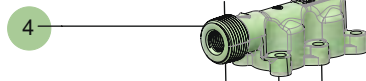
Kit N°

558623



Kit N°

894698



Kit N°

558319



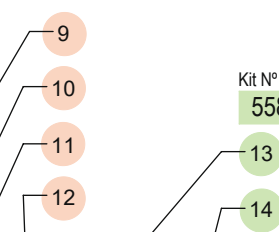
Kit N°

558610



Kit N°

558605



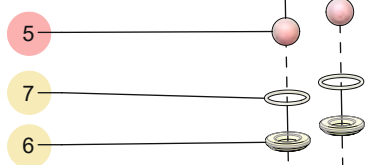
Kit N°

558622



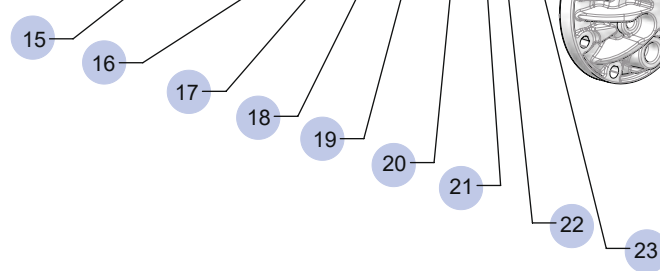
Kit N°

558319



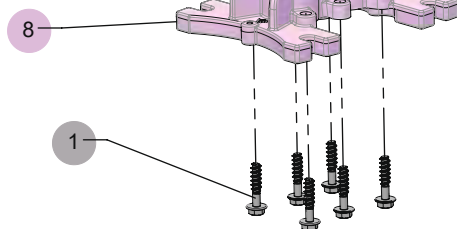
Kit N°

558624



Kit N°

894697



Part N°

940542



SPARE PARTS KITS / KITS DE RECAMBIO / KITS DE REMPLACEMENT / AUSTAUSCHKITS

Part No. / Cód. / Réf. / Art. Nr.:

 1/4" DOUBLE DIAPHRAGM PUMP DC20, 20 l/min (5,28 US gal/min)
 BOMBA DE DOBLE MEMBRANA 1/4" DC20, 20 l/min (5,28 US gal/min)
 POMPE À MEMBRANES 1/4" DC20, 20 l/min (5,28 US gal/min)
 DOPPELMEMBRANPUMPE 1/4" DC20, 20 l/min (5,28 US gal/min)

556115
SPARE PARTS KITS / KITS DE RECAMBIO / KITS DE REMPLACEMENT / AUSTAUSCHKITS

	Part No. Cód. Réf. Art. Nr.	Incl. Pos.	Description	Descripción	Description	Beschreibung	Remarks Observaciones Remarques Bemerkungen
	558319	4x(5)	Balls Valve Repair Kit	Kit Reparación Bola Válvula	Kit de Réparation des Clapets-Billes	Kugelventil Repartursatz	-
	558605	9, 10, 11, 12,	Push Rod Repair Kit	Kit Reparación Eje	Kit de Réparation Axe	Schubstange Reparatur Kit	-
	558610	4x(6), 4x(7)	Seats Valve Repair Kit	Kit Reparación Asientos de Válvula	Kit de Réparation Sièges de Billes	Ventil Reparatursatz	-
	558622	2x(13), 2x(14)	Diaphragms Kit	Kit Membranas	Kit de Membranes	Membran Kit	-
	558623	4x(1), 2, 6x(3)	Air Valve Kit	Kit Distribuidor de Aire	Kit Moteur D'Air	Luftverteiler Kit	-
	558624	2x(15), 4x(16), 2x(17), 2x(18), 2x(19), 2x(20), 2x(21), 2x(22), 2x(23)	Air Sensor Kit	Kit Sensor de Aire	Kit Capteur	Sensoren Kit	-
	894697	8	Inlet Manifold	Colector de Entrada	Collecteur D'Entrée (BSP)	Lufteingang (BSP)	-
	894698	4	Outlet Manifold	Colector de Salida	Collecteur De Sortie (BSP)	Luftausgang (BSP)	-

PARTS AVAILABLE SEPARATELY / PIEZAS DISPONIBLES POR SEPARADO / PIÈCES DISPONIBLES SÉPARÉMENT / TEILE SEPARAT ERHÄLTlich

	Part No. Cód. Réf. Art. Nr.	Incl. Pos.	Description	Descripción	Description	Beschreibung	Remarks Observaciones Remarques Bemerkungen
	940542	1	Side cover screw	Tornillo tapa lateral	Vis	Schraube	-

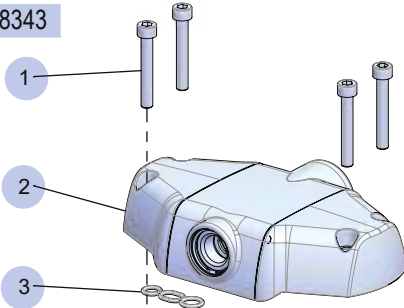
R. 05/23

1/2" DOUBLE DIAPHRAGM PUMP DF30, 38 l/min (10 US gal/min)
 BOMBA DE DOBLE MEMBRANA 1/2" DF30, 38 l/min (10 US gal/min)
 POMPE À MEMBRANES 1/2" DF30, 38 l/min (10 US gal/min)
 DOPPELMEMBRANPUMPE 1/2" DF30, 38 l/min (10 US gal/min)

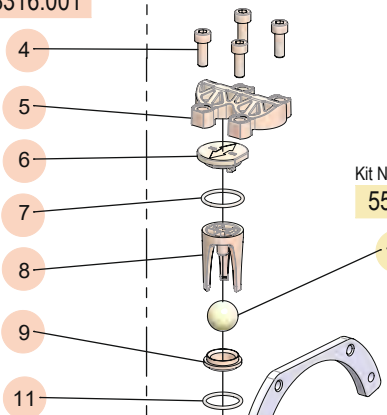
553164



Kit N°
558343

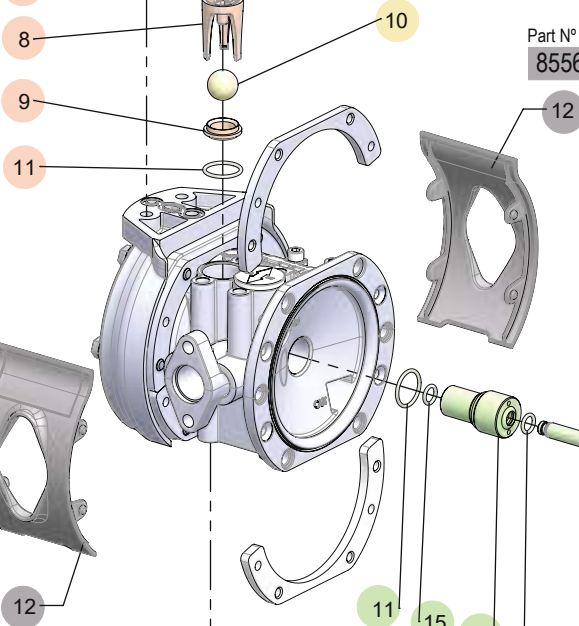


Kit N°
558316.001



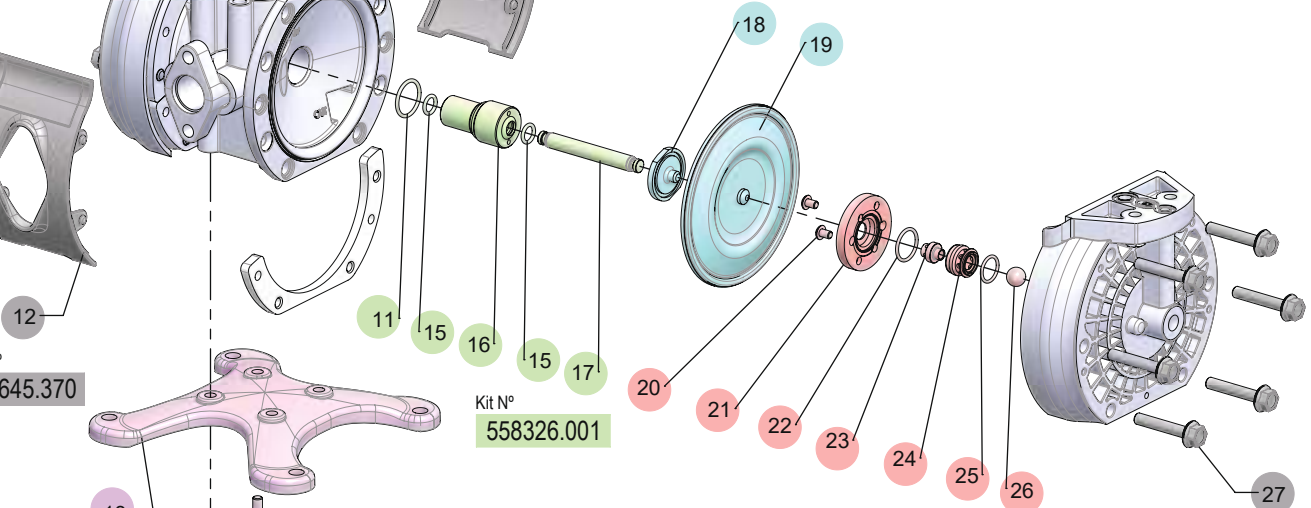
Kit N°
558319

Part N°
855645.370



Part N°
855645.370

Kit N°
558337.001



Kit N°
558326.001

Kit N°
558301

Part N°
940072

Kit N°
558704

2022_10_03-11:00

R. 10/22

SPARE PARTS KITS / KITS DE RECAMBIO / KITS DE REMPLACEMENT / AUSTAUSCHKITS

Part No. / Cód. / Réf. / Art. Nr.:

 1/2" DOUBLE DIAPHRAGM PUMP DF30, 38 l/min (10 US gal/min)
 BOMBA DE DOBLE MEMBRANA 1/2" DF30, 38 l/min (10 US gal/min)
 POMPE À MEMBRANES 1/2" DF30, 38 l/min (10 US gal/min)
 DOPPELMEMBRANPUMPE 1/2" DF30, 38 l/min (10 US gal/min)

553164
SPARE PARTS KITS / KITS DE RECAMBIO / KITS DE REMPLACEMENT / AUSTAUSCHKITS

Part No. Cód. Réf. Art. Nr.	Incl. Pos.	Description	Descripción	Description	Beschreibung	Remarks Observaciones Remarques Bemerkungen
558301	4x(20), 2x(21), 2x(22), 2x(23), 2x(24), 2x(25), 2x(26)	Air Sensor Kit	Sensor de Aire	Kit Capteur	Sensoren Kit	-
558316.001	8x(4), 2x(5), 4x(6), 4x(7), 4x(8), 4x(9), 4x(11)	Valve Repair Kit	Kit Reparación Válvula	Kit de Réparation Sièges de Billes	Ventil Reparatursatz	-
558319	4x(10)	Check Valve Ball Repair Kit	Kit Reparación Bola Válvula	Kit de Réparation des Clapets-Billes	Kugelventil Repartursatz	-
558326.001	11, 2x(15), 16, 17	Push Rod Repair Kit	Kit Reparación Eje	Kit de Réparation Axe	Schubstange Reparatur Kit	-
558337.001	2x(18), 2x(19)	Diaphragms Kit	Kit Membranas	Kit de Membranes	Membran Kit	-
558343	4x(1), 2, 2x(3)	Air Valve Kit	Kit Distribuidor de Aire	Kit Moteur D'Air	Luftverteiler Kit	-
558704	13, 4x(14)	Plastic Support Kit	Kit Soporte Plástico	Kit de Soutien en Plastique	Kunststoff-Trägerkit	-

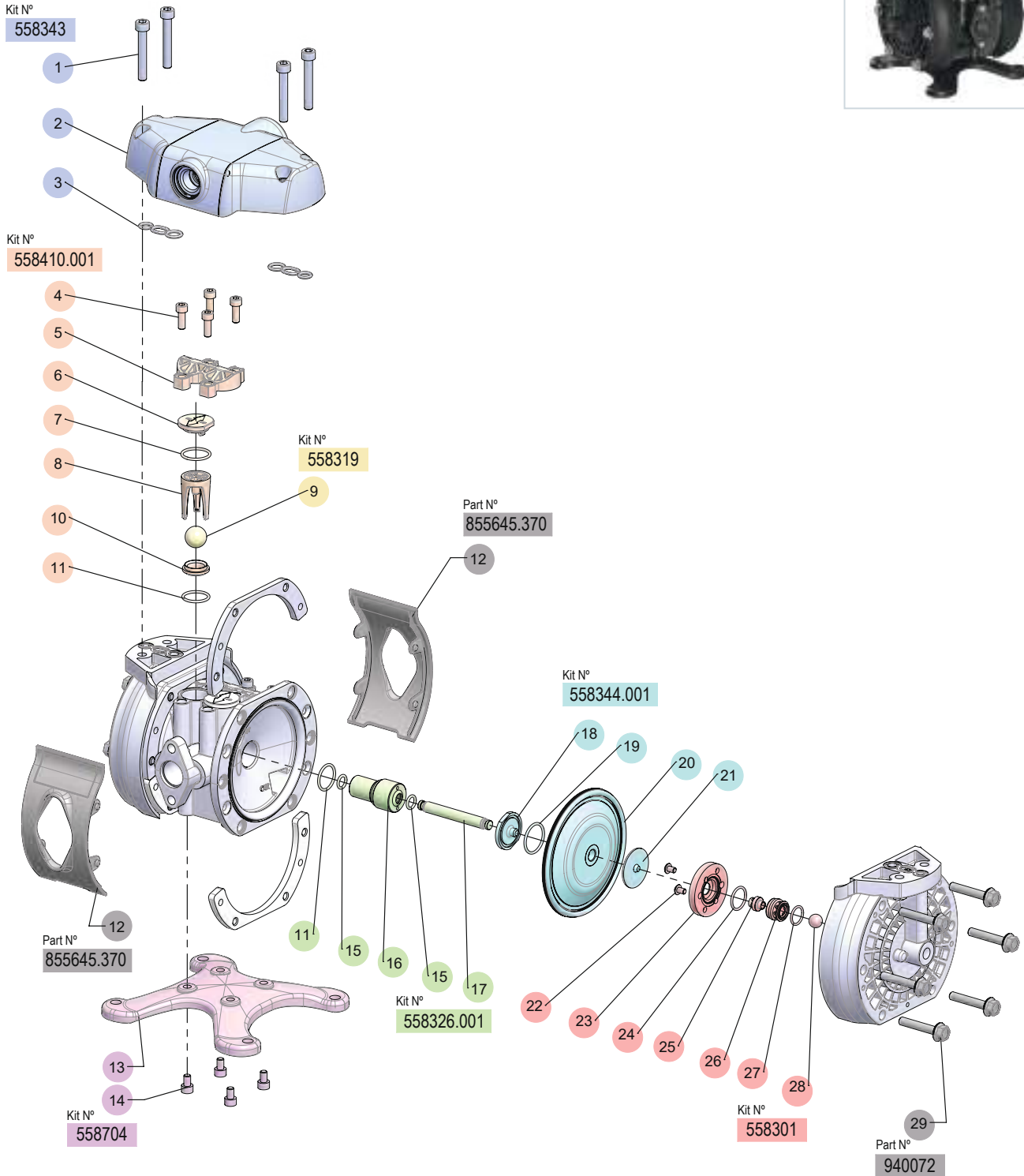
**PARTS AVAILABLE SEPARATELY / PIEZAS DISPONIBLES POR SEPARADO /
PIÈCES DISPONIBLES SÉPARÉMENT / TEILE SEPARAT ERHÄLTICH**

Part No. Cód. Réf. Art. Nr.	Incl. Pos.	Description	Descripción	Description	Beschreibung	Remarks Observaciones Remarques Bemerkungen
855645.370	12	Fairing	Carena	Carénage	Verkleidung	-
940072	27	Side Cover Screw	Tornillo Tapa Lateral	Vis	Schraube	-

R. 10/22

1/2" DOUBLE DIAPHRAGM PUMP DF30, 38 l/min (10 US gal/min)
 BOMBA DE DOBLE MEMBRANA 1/2" DF30, 38 l/min (10 US gal/min)
 POMPE À MEMBRANES 1/2" DF30, 38 l/min (10 US gal/min)
 DOPPELMEMBRANPUMPE 1/2" DF30, 38 l/min (10 US gal/min)

553162



SPARE PARTS KITS / KITS DE RECAMBIO / KITS DE REMPLACEMENT / AUSTAUSCHKITS

Part No. / Cód. / Réf. / Art. Nr.:

 1/2" DOUBLE DIAPHRAGM PUMP DF30, 38 l/min (10 US gal/min)
 BOMBA DE DOBLE MEMBRANA 1/2" DF30, 38 l/min (10 US gal/min)
 POMPE À MEMBRANES 1/2" DF30, 38 l/min (10 US gal/min)
 DOPPELMEMBRANPUMPE 1/2" DF30, 38 l/min (10 US gal/min)

553162
SPARE PARTS KITS / KITS DE RECAMBIO / KITS DE REMPLACEMENT / AUSTAUSCHKITS

Part No. Cód. Réf. Art. Nr.	Incl. Pos.	Description	Descripción	Description	Beschreibung	Remarks Observaciones Remarques Bemerkungen
558301	4x(22), 2x(23), 2x(24), 2x(25), 2x(26), 2x(27), 2x(28)	Air Sensor Kit	Sensor de Aire	Kit Capteur	Sensoren Kit	-
558410.001	8x(4), 2x(5), 4x(6), 4x(7), 4x(8), 4x(10), 4x(11)	Valve Repair Kit	Kit Reparación Válvula	Kit de Réparation Sièges de Billes	Ventil Reparatursatz	-
558319	4x(9)	Check Valve Ball Repair Kit	Kit Reparación Bola Válvula	Kit de Réparation des Clapets-Billes	Kugelventil Repartursatz	-
558326.001	11, 2x(15), 16, 17	Push Rod Repair Kit	Kit Reparación Eje	Kit de Réparation Axe	Schubstange Reparatur Kit	-
558344.001	2x(18), 2x(19), 2x(20), 2x(21)	Diaphragms Kit	Kit Membranas	Kit de Membranes	Membran Kit	-
558343	4x(1), 2, 2x(3)	Air Valve Kit	Kit Distribuidor de Aire	Kit Moteur D'Air	Luftverteiler Kit	-
558704	13, 4x(14)	Plastic Support Kit	Kit Soporte Plástico	Kit de Soutien en Plastique	Kunststoff-Trägerkit	-

**PARTS AVAILABLE SEPARATELY / PIEZAS DISPONIBLES POR SEPARADO /
PIÈCES DISPONIBLES SÉPARÉMENT / TEILE SEPARAT ERHÄLTICH**

Part No. Cód. Réf. Art. Nr.	Incl. Pos.	Description	Descripción	Description	Beschreibung	Remarks Observaciones Remarques Bemerkungen
855645.370	12	Fairing	Carena	Carénage	Verkleidung	-
940072	27	Side Cover Screw	Tornillo Tapa Lateral	Vis	Schraube	-

R. 10/22

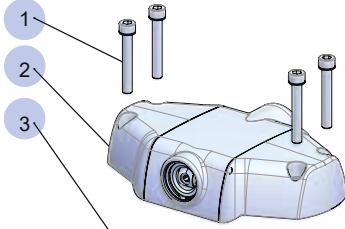
1/2" DOUBLE DIAPHRAGM PUMP DF30T, 38 l/min (10 US gal/min)
 BOMBA DE DOBLE MEMBRANA 1/2" DF30T, 38 l/min (10 US gal/min)
 POMPE À MEMBRANES 1/2" DF30T, 38 l/min (10 gal/min)
 DOPPELMEMBRANPUMPE 1/2" DF30T, 38 l/min (10 US gal/min)

553124



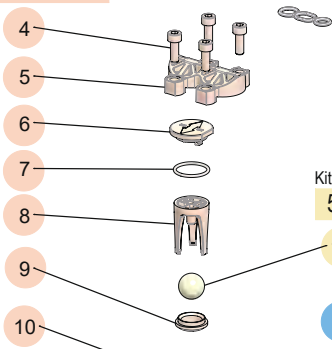
Kit N°

558343



Kit N°

558316.001



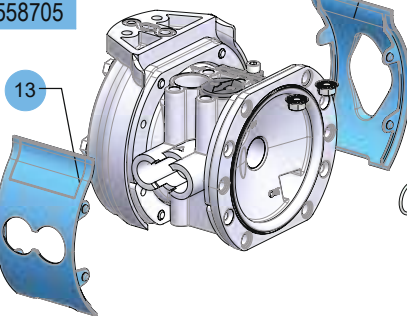
Kit N°

558319

11

Kit N°

558705



Kit N°

558326.001



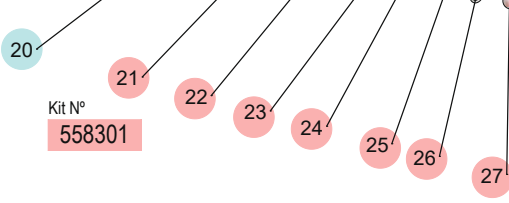
Kit N°

558337.001



Kit N°

558301



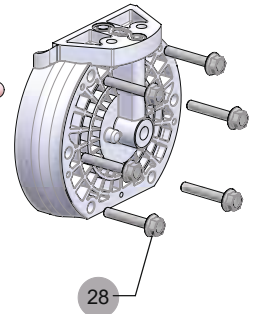
Kit N°

558704



Part N°

940072



2022_10_03-11:00

R. 10/22

SPARE PARTS KITS / KITS DE RECAMBIO / KITS DE REMPLACEMENT / AUSTAUSCHKITS

Part No. / Cód. / Réf. / Art. Nr.:

 1/2" DOUBLE DIAPHRAGM PUMP DF30T, 38 l/min (10 US gal/min)
 BOMBA DE DOBLE MEMBRANA 1/2" DF30T, 38 l/min (10 US gal/min)
 POMPE À MEMBRANES 1/2" DF30T, 38 l/min (10 gal/min)
 DOPPELMEMBRANPUMPE 1/2" DF30T, 38 l/min (10 US gal/min)

553124
SPARE PARTS KITS / KITS DE RECAMBIO / KITS DE REMPLACEMENT / AUSTAUSCHKITS

Part No. Cód. Réf. Art. Nr.	Incl. Pos.	Description	Descripción	Description	Beschreibung	Remarks Observaciones Remarques Bemerkungen
558301	4x(2), 2x(22), 2x(23), 2x(24), 2x(25), 2x(26), 2x(27)	Air Valve Kit	Kit Distribuidor De Aire	Kit Capteur	Sensoren Kit	-
558316.001	8x(4), 2x(5), 4x(6), 4x(7), 4x(8), 4x(9), 4x(10)	Air Sensor Kit	Kit Sensor De Aire	Kit de Réparation Sièges de Billes	Ventil Reparatursatz	-
558319	4x(11)	Diaphragms Kit	Kit Membranas	Kit de Réparation des Clapets-Billes	Kugelventil Repartursatz	-
558326.001	10, 2x(16), 17, 18	Push Rod Repair Kit	Kit Reparación Eje	Kit de Réparation Axe	Schubstange Reparatur Kit	-
558337.001	2x(19), 2x(20)	Check Valve Ball Repair Kit	Kit Reparación Bola Válvula	Kit de Membranes	Membran Kit	-
558343	4x(1), 2, 2x(3)	Valve Repair Kit	Kit Reparación Válvula	Kit Moteur D'Air	Luftverteiler Kit	-
558705	12, 13	Fairing Kit	Kit de Carenado	Kit de Carénage	Verkleidungssatz	-
558704	14, 4x(15)	Plastic Support Kit	Kit de Soporte de Plástico	Kit de Soutien en Plastique	Kunststoff-Trägerkit	-

**PARTS AVAILABLE SEPARATELY / PIEZAS DISPONIBLES POR SEPARADO /
PIÈCES DISPONIBLES SÉPARÉMENT / TEILE SEPARAT ERHÄLTICH**

Part No. Cód. Réf. Art. Nr.	Incl. Pos.	Description	Descripción	Description	Beschreibung	Remarks Observaciones Remarques Bemerkungen
940072	27	Side Cover Screw	Tornillo Tapa Lateral	Vis	Schraube	-

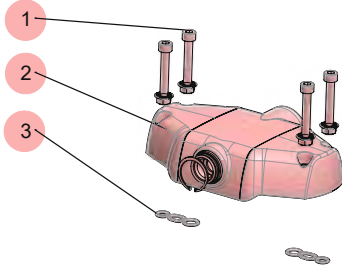
R. 10/22

1/2" DOUBLE DIAPHRAGM PUMP DF50, 50 l/min (13,20 US gal/min)
 BOMBA DE DOBLE MEMBRANA 1/2" DF50, 50 l/min (13,20 US gal/min)
 POMPE À MEMBRANES 1/2" DF50, 50 l/min (13,20 US gal/min)
 DOPPELMEMBRANPUMPE 1/2" DF50, 50 l/min (13,20 US gal/min)

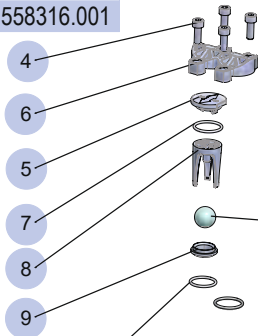
552164



Kit N°
558343

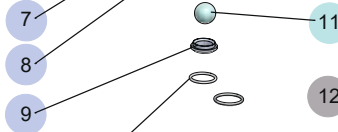


Kit N°
558316.001

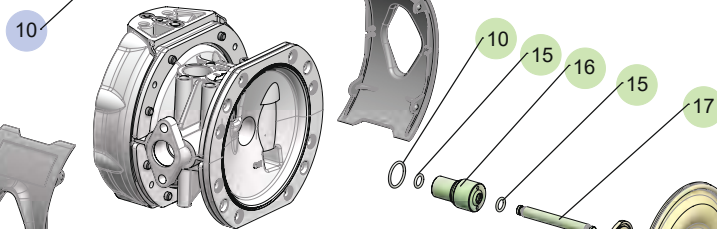


Kit N°
558319

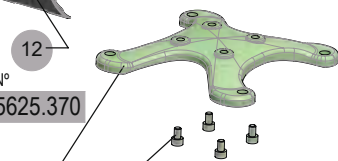
Part N°
855625.370



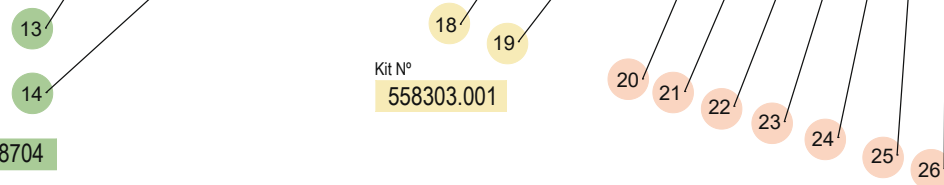
Kit N°
558307.001



Part N°
855625.370

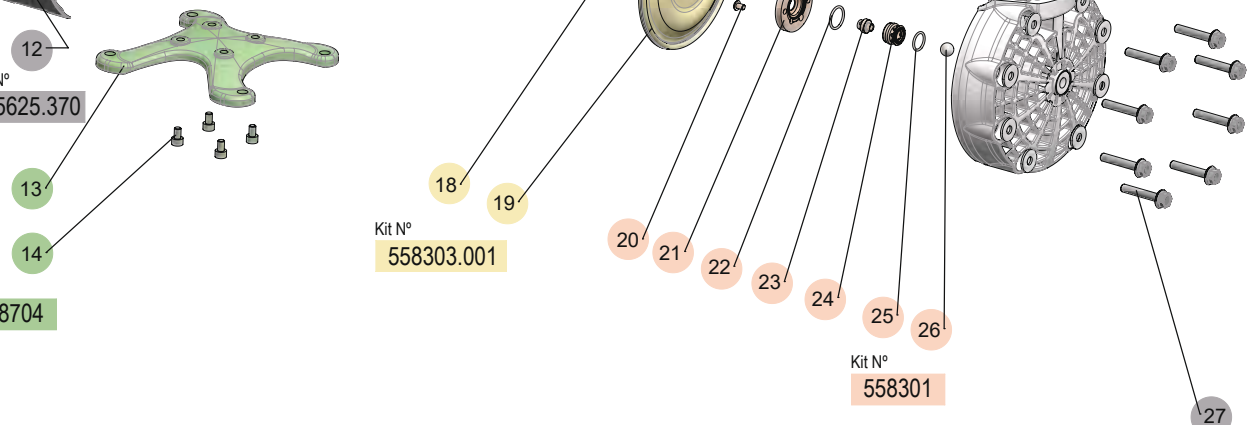


Kit N°
558303.001



Kit N°
558301

Part N°
940072



SPARE PARTS KITS / KITS DE RECAMBIO / KITS DE REMPLACEMENT / AUSTAUSCHKITS

Part No. / Cód. / Réf. / Art. Nr.:

 1/2" DOUBLE DIAPHRAGM PUMP DF50, 50 l/min (13,20 US gal/min)
 BOMBA DE DOBLE MEMBRANA 1/2" DF50, 50 l/min (13,20 US gal/min)
 POMPE À MEMBRANES 1/2" DF50, 50 l/min (13,20 US gal/min)
 DOPPELMEMBRANPUMPE 1/2" DF50, 50 l/min (13,20 US gal/min)

552164
SPARE PARTS KITS / KITS DE RECAMBIO / KITS DE REMPLACEMENT / AUSTAUSCHKITS

Part No. Cód. Réf. Art. Nr.	Incl. Pos.	Description	Descripción	Description	Beschreibung	Remarks Observaciones Remarques Bemerkungen
558343	4x(1), 2, 2x(3)	Air Valve Kit	Kit Distribuidor de Aire	Kit Moteur D'Air	Luftverteiler Kit	-
558301	4x(20), 2x(21), 2x(22), 2x(23), 2x(24), 2x(25), 2x(26)	Air Sensor Kit	Kit Sensor de Aire	Kit Capteur	Sensoren Kit	-
558303.001	2x(18), 2x(19)	Diaphragms Kit	Kit Membranas	Kit de Membranes	Membran Kit	-
558307.001	10, 2x(15), 16, 17	Push Rod Repair Kit	Kit Reparación Eje	Kit de Réparation Axe	Schubstange Reparatur Kit	-
558319	4x(11)	Check Valve Ball Repair Kit	Kit Reparación Bola Válvula	Kit de Réparation des Clapets-Billes	Kugelventil Repartursatz	-
558316.001	8x(4), 2x(5), 4x(6), 4x(7), 4x(8), 4x(9), 4x(10)	Valve Repair Kit	Kit Reparación Válvula	Kit de Réparation Sièges de Billes	Ventil Reparatursatz	-
558704	13, 4x(14)	Plastic Support Kit	Kit Soporte Plástico	Kit de Soutien en Plastique	Kunststoff-Trägerkit	-

**PARTS AVAILABLE SEPARATELY / PIEZAS DISPONIBLES POR SEPARADO /
PIÈCES DISPONIBLES SÉPARÉMENT / TEILE SEPARAT ERHÄLTlich**

Part No. Cód. Réf. Art. Nr.	Incl. Pos.	Description	Descripción	Description	Beschreibung	Remarks Observaciones Remarques Bemerkungen
855625.370	12	Fairing	Carena	Carénage	Verkleidung	-
940072	27	Side Cover Screw	Tornillo Tapa Lateral	Vis	Schraube	-

R. 10/22

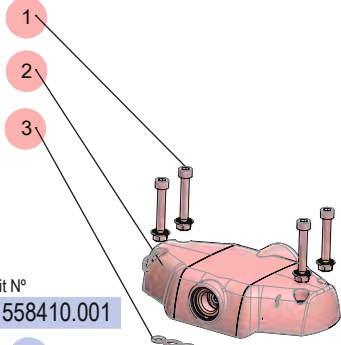
1/2" DOUBLE DIAPHRAGM PUMP DF50, 50 l/min (13,20 US gal/min)
 BOMBA DE DOBLE MEMBRANA 1/2" DF50, 50 l/min (13,20 US gal/min)
 POMPE À MEMBRANES 1/2" DF50, 50 l/min (13,20 US gal/min)
 DOPPELMEMBRANPUMPE 1/2" DF50, 50 l/min (13,20 US gal/min)

552162



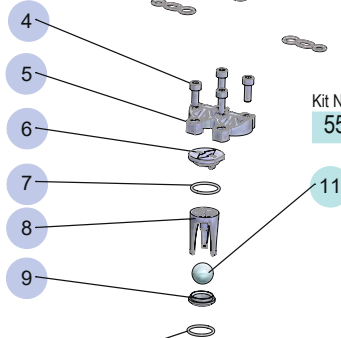

Kit Nº

558343



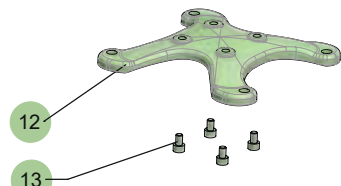
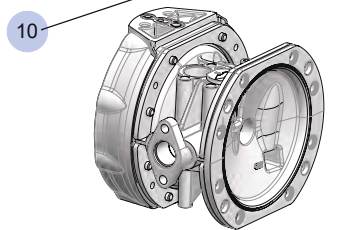
Kit Nº

558410.001



Kit Nº

558319

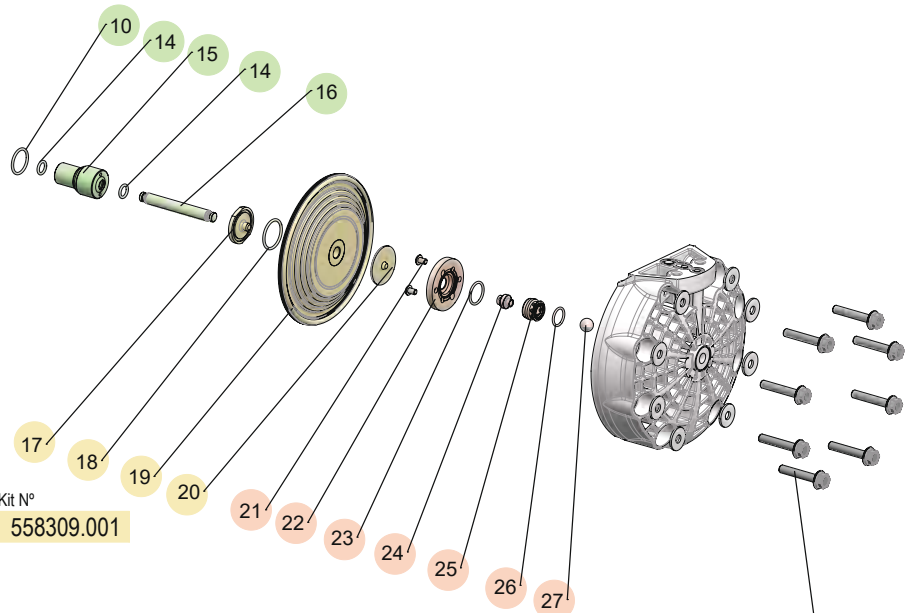


Kit Nº

558704

Kit Nº

558305.001



Kit Nº

558309.001

Kit Nº

558301

Part Nº

940072

2022_10_03-11:00

SPARE PARTS KITS / KITS DE RECAMBIO / KITS DE REMPLACEMENT / AUSTAUSCHKITS

Part No. / Cód. / Réf. / Art. Nr.:

 1/2" DOUBLE DIAPHRAGM PUMP DF50, 50 l/min (13,20 US gal/min)
 BOMBA DE DOBLE MEMBRANA 1/2" DF50, 50 l/min (13,20 US gal/min)
 POMPE À MEMBRANES 1/2" DF50, 50 l/min (13,20 US gal/min)
 DOPPELMEMBRANPUMPE 1/2" DF50, 50 l/min (13,20 US gal/min)

552162
SPARE PARTS KITS / KITS DE RECAMBIO / KITS DE REMPLACEMENT / AUSTAUSCHKITS

Part No. Cód. Réf. Art. Nr.	Incl. Pos.	Description	Descripción	Description	Beschreibung	Remarks Observaciones Remarques Bemerkungen
558343	4x(1), 2, 2x(3)	Air Valve Kit	Kit Distribuidor de Aire	Kit Moteur d'Air	Luftverteiler Kit	-
558301	4x(21), 2x(22), 2x(23), 2x(24), 2x(25), 2x(26), 2x(27)	Air Sensor Kit	Kit Sensor de Aire	Kit Capteur	Sensoren Kit	-
558309.001	2x(17), 2x(18), 2x(19), 2x(20)	Diaphragms Kit	Kit Membranas	Kit de Membranes	Membran Kit	-
558305.001	10, 2x(14), 15, 16	Push Rod Repair Kit	Kit Reparación Eje	Kit de Réparation Axe	Schubstange Reparatur Kit	-
558319	4x(11)	Check Valve Ball Repair Kit	Kit Reparación Bola Válvula	Kit de Réparation des Clapets-Billes	Kugelventil Repartursatz	-
558410.001	8x(4), 2x(5), 4x(6), 4x(7), 4x(8), 4x(9), 4x(10)	Valve Repair Kit	Kit Reparación Válvula	Kit de Réparation Sièges de Billes	Ventil Reparatursatz	-
558704	12, 4x(13)	Plastic Support Kit	Kit Soporte Plástico	Kit de Soutien en Plastique	Kunststoff-Trägerkit	-

**PARTS AVAILABLE SEPARATELY / PIEZAS DISPONIBLES POR SEPARADO /
PIÈCES DISPONIBLES SÉPARÉMENT / TEILE SEPARAT ERHÄLTICH**

Part No. Cód. Réf. Art. Nr.	Incl. Pos.	Description	Descripción	Description	Beschreibung	Remarks Observaciones Remarques Bemerkungen
940072	28	Side Cover Screw	Tornillo Tapa Lateral	Vis	Schraube	-

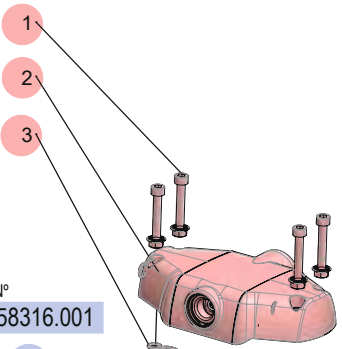
R. 10/22

1/2" DOUBLE DIAPHRAGM PUMP DF50T, 50 l/min (13,20 US gal/min)
 BOMBA DE DOBLE MEMBRANA 1/2" DF50T, 50 l/min (13,20 US gal/min)
 POMPE À MEMBRANES 1/2" DF50,T 50 l/min (13,20 US gal/min)
 DOPPELMEMBRANPUMPE 1/2" DF50T, 50 l/min (13,20 US gal/min)

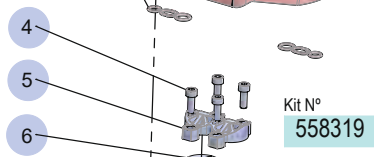
552124



Kit N°
558343

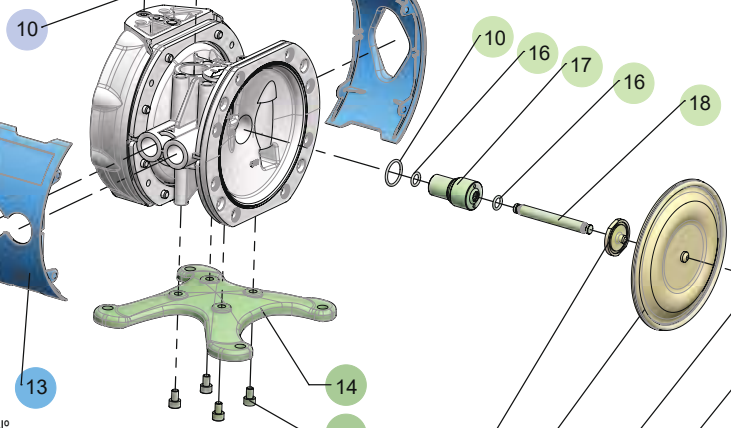


Kit N°
558316.001



Kit N°
558319

Kit N°
558307.001



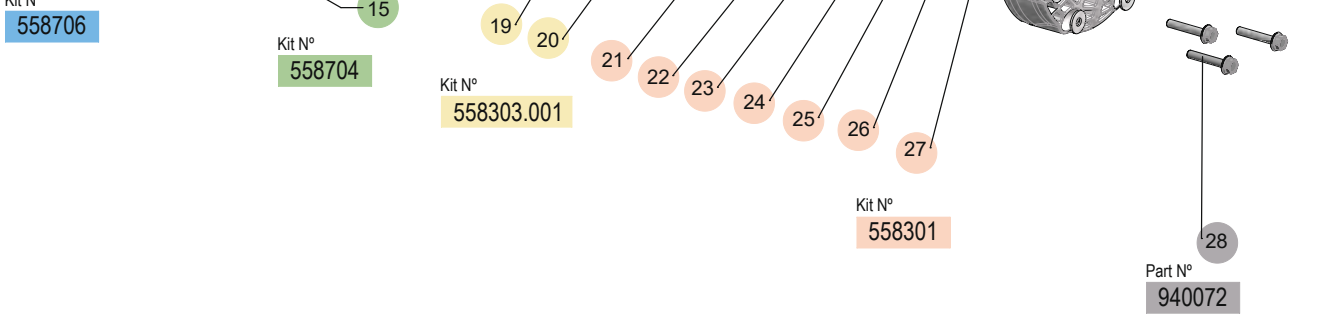
Kit N°
558706

Kit N°
558704

Kit N°
558303.001

Kit N°
558301

Part N°
940072



2022_10_03-11:00

SPARE PARTS KITS / KITS DE RECAMBIO / KITS DE REMPLACEMENT / AUSTAUSCHKITS

Part No. / Cód. / Réf. / Art. Nr.:

 1/2" DOUBLE DIAPHRAGM PUMP DF50T, 50 l/min (13,20 US gal/min)
 BOMBA DE DOBLE MEMBRANA 1/2" DF50T, 50 l/min (13,20 US gal/min)
 POMPE À MEMBRANES 1/2" DF50,T 50 l/min (13,20 US gal/min)
 DOPPELMEMBRANPUMPE 1/2" DF50T, 50 l/min (13,20 US gal/min)

552124
SPARE PARTS KITS / KITS DE RECAMBIO / KITS DE REMPLACEMENT / AUSTAUSCHKITS

Part No. Cód. Réf. Art. Nr.	Incl. Pos.	Description	Descripción	Description	Beschreibung	Remarks Observaciones Remarques Bemerkungen
558343	4x(1), 2, 2x(3)	Air Valve Kit	Kit Distribuidor De Aire	Kit Moteur d'Air	Luftverteiler Kit	-
558301	4x(21), 2x(22), 2x(23), 2x(24), 2x(25), 2x(26), 2x(27)	Air Sensor Kit	Kit Sensor De Aire	Kit Capteur	Sensoren Kit	-
558303.001	2x(19), 2x(20)	Diaphragms Kit	Kit Membranas	Kit de Membranes	Membran Kit	-
558307.001	10, 2x(16), 17, 18	Push Rod Repair Kit	Kit Reparación Eje	Kit de Réparation Axe	Schubstange Reparatur Kit	-
558319	4x(11)	Check Valve Ball Repair Kit	Kit Reparación Bola Válvula	Kit de Réparation des Clapets-Billes	Kugelventil Repartursatz	-
558316.001	8x(4), 2x(5), 4x(6), 4x(7), 4x(8), 4x(9), 4x(10)	Valve Repair Kit	Kit Reparación Válvula	Kit de Réparation Sièges de Billes	Ventil Reparatursatz	-
558706	12, 13	Fairing Kit	Kit Carenas	Kit de Carénage	Verkleidungssatz	-
558704	14, 4x(15)	Plastic Support Kit	Kit Soporte Plástico	Kit de Soutien en Plastique	Kunststoff-Trägerkit	-

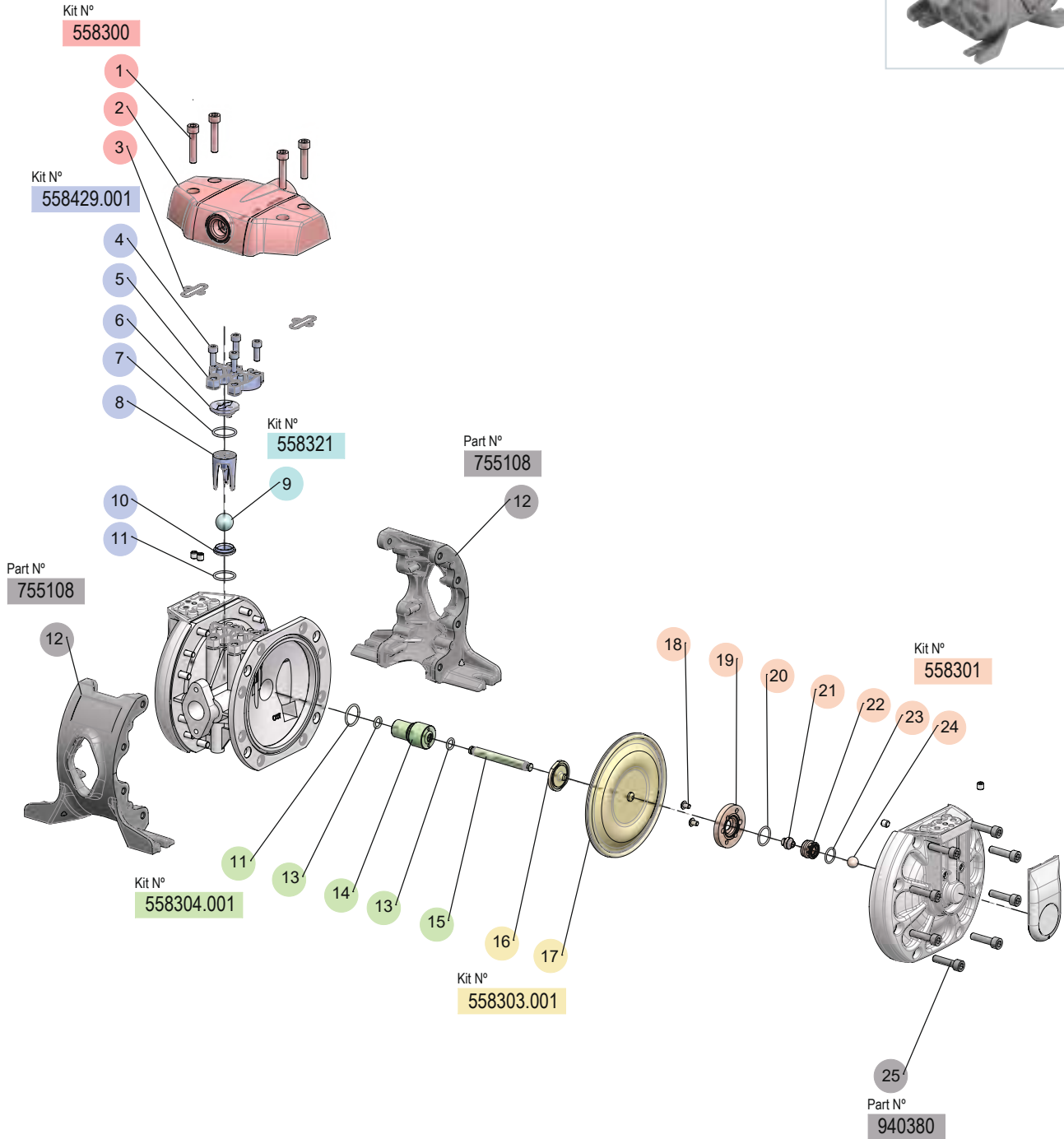
**PARTS AVAILABLE SEPARATELY / PIEZAS DISPONIBLES POR SEPARADO /
PIÈCES DISPONIBLES SÉPARÉMENT / TEILE SEPARAT ERHÄLTICH**

Part No. Cód. Réf. Art. Nr.	Incl. Pos.	Description	Descripción	Description	Beschreibung	Remarks Observaciones Remarques Bemerkungen
940072	28	Side Cover Screw	Tornillo Tapa Lateral	Vis	Schraube	-

R. 10/22

1/2" DOUBLE DIAPHRAGM PUMP DF50, 50 l/min (13,20 US gal/min)
 BOMBA DE DOBLE MEMBRANA 1/2" DF50, 50 l/min (13,20 US gal/min)
 POMPE À MEMBRANES 1/2" DF50, 50 l/min (13,20 US gal/min)
 DOPPELMEMBRANPUMPE 1/2" DF50, 50 l/min (13,20 US gal/min)

552010



SPARE PARTS KITS / KITS DE RECAMBIO / KITS DE REMPLACEMENT / AUSTAUSCHKITS

Part No. / Cód. / Réf. / Art. Nr.:

 1/2" DOUBLE DIAPHRAGM PUMP DF50, 50 l/min (13,20 US gal/min)
 BOMBA DE DOBLE MEMBRANA 1/2" DF50, 50 l/min (13,20 US gal/min)
 POMPE À MEMBRANES 1/2" DF50, 50 l/min (13,20 US gal/min)
 DOPPELMEMBRANPUMPE 1/2" DF50, 50 l/min (13,20 US gal/min)

552010
SPARE PARTS KITS / KITS DE RECAMBIO / KITS DE REMPLACEMENT / AUSTAUSCHKITS

Part No. Cód. Réf. Art. Nr.	Incl. Pos.	Description	Descripción	Description	Beschreibung	Remarks Observaciones Remarques Bemerkungen
558300	4x(1), 2, 2x(3)	Air Valve Kit	Kit Distribuidor de Aire	Kit Moteur d 'Air	Luftverteiler Kit	-
558301	8x(4), 2x(5), 4x(6), 4x(7), 4x(8), 4x(9), 4x(10)	Air Sensor Kit	Kit Sensor de Aire	Kit Capteur	Sensoren Kit	-
558303.001	4x(11)	Diaphragms Kit	Kit Membranas	Kit de Membranes	Membran Kit	-
558304.001	10, 2x(16), 17, 18	Push Rod Repair Kit	Kit Reparación Eje	Kit de Réparation Axe	Schubstange Reparatur Kit	-
558321	2x(19), 2x(20)	Check Valve Ball Repair Kit	Kit Reparación Bola Válvula	Kit de Réparation des Clapets-Billes	Kugelventil Repartursatz	-
558429.001	4x(1), 2, 2x(3)	Valve Repair Kit	Kit Reparación Válvula	Kit de Réparation Sièges de Billes	Ventil Reparatursatz	-

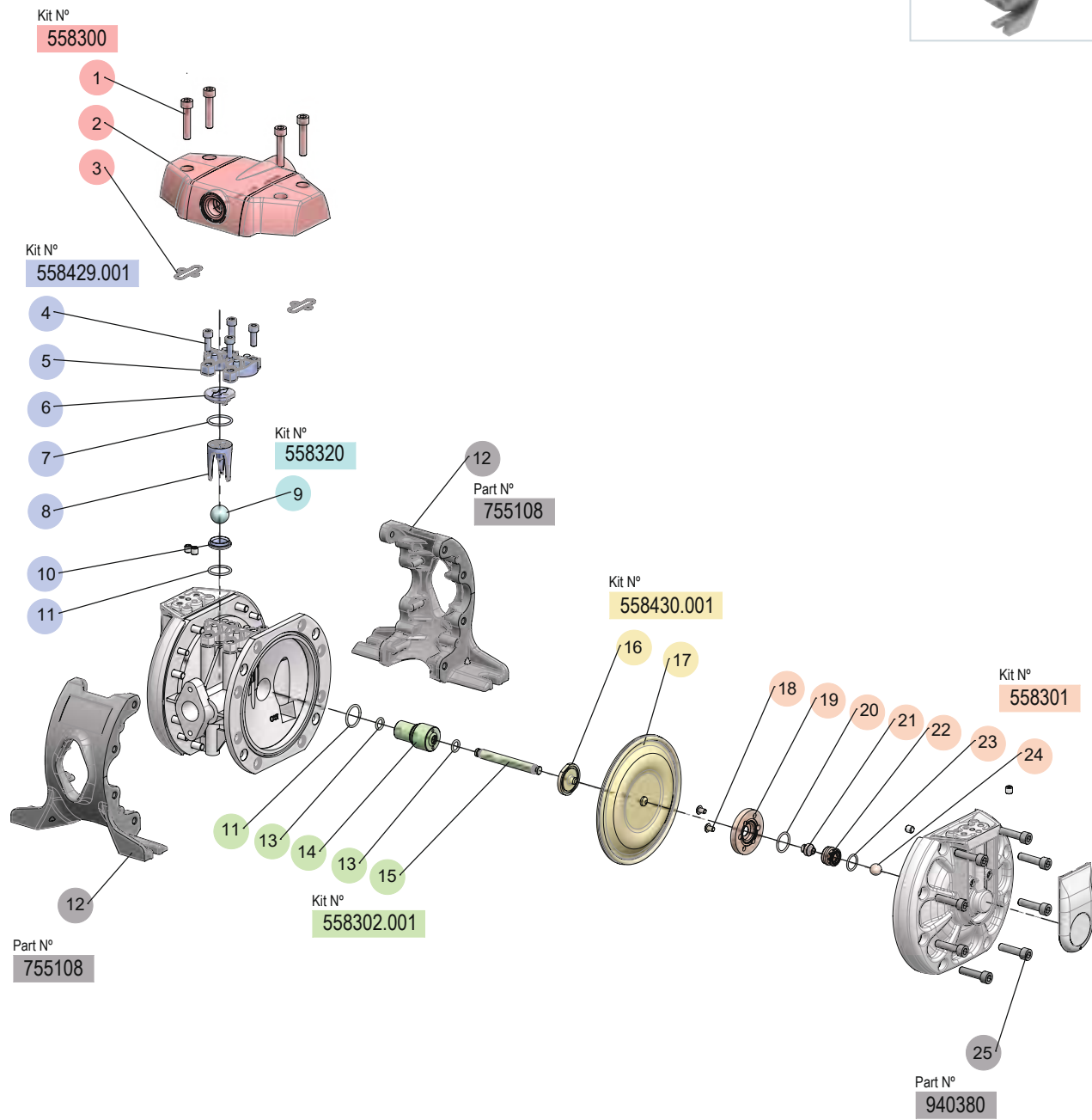
**PARTS AVAILABLE SEPARATELY / PIEZAS DISPONIBLES POR SEPARADO /
PIÈCES DISPONIBLES SÉPARÉMENT / TEILE SEPARAT ERHÄLTlich**

Part No. Cód. Réf. Art. Nr.	Incl. Pos.	Description	Descripción	Description	Beschreibung	Remarks Observaciones Remarques Bemerkungen
755108	12	Fairing	Carena	Carénage	Verkleidung	-
940380	25	Side cover screw	Tornillo tapa lateral	Vis	Schraube	-

R. 10/22

1/2" DOUBLE DIAPHRAGM PUMP DF50, 50 l/min (13,20 US gal/min)
 BOMBA DE DOBLE MEMBRANA 1/2" DF50, 50 l/min (13,20 US gal/min)
 POMPE À MEMBRANES 1/2" DF50, 50 l/min (13,20 US gal/min)
 DOPPELMEMBRANPUMPE 1/2" DF50, 50 l/min (13,20 US gal/min)

552030



2022_10_03-11:00

SPARE PARTS KITS / KITS DE RECAMBIO / KITS DE REMPLACEMENT / AUSTAUSCHKITS

Part No. / Cód. / Réf. / Art. Nr.:

 1/2" DOUBLE DIAPHRAGM PUMP DF50, 50 l/min (13,20 US gal/min)
 BOMBA DE DOBLE MEMBRANA 1/2" DF50, 50 l/min (13,20 US gal/min)
 POMPE À MEMBRANES 1/2" DF50, 50 l/min (13,20 US gal/min)
 DOPPELMEMBRANPUMPE 1/2" DF50, 50 l/min (13,20 US gal/min)

552030
SPARE PARTS KITS / KITS DE RECAMBIO / KITS DE REMPLACEMENT / AUSTAUSCHKITS

Part No. Cód. Réf. Art. Nr.	Incl. Pos.	Description	Descripción	Description	Beschreibung	Remarks Observaciones Remarques Bemerkungen
558300	4x(1), 2, 2x(3)	Air Valve Kit	Kit Distribuidor de Aire	Kit Moteur d'Air	Luftverteiler Kit	-
558301	4x(18), 2x(19), 2x(20), 2x(21), 2x(22), 2x(23), 2x(24)	Air Sensor Kit	Kit Sensor de Aire	Kit Capteur	Sensoren Kit	-
558430.001	2x(16), 2x(17)	Diaphragms Kit	Kit Membranas	Kit de Membranes	Membran Kit	-
558302.001	11, 2x(13), 14, 15	Push Rod Repair Kit	Kit Reparación Eje	Kit de Réparation Axe	Schubstange Reparatur Kit	-
558320	4x(9)	Check Valve Ball Repair Kit	Kit Reparación Bola Válvula	Kit de Réparation des Clapets-Billes	Kugelventil Repartursatz	-
558429.001	8x(4), 2x(5), 4x(6), 4x(7), 4x(8), 4x(10), 4x(11)	Valve Repair Kit	Kit Reparación Válvula	Kit de Réparation Sièges de Billes	Ventil Repartursatz	-

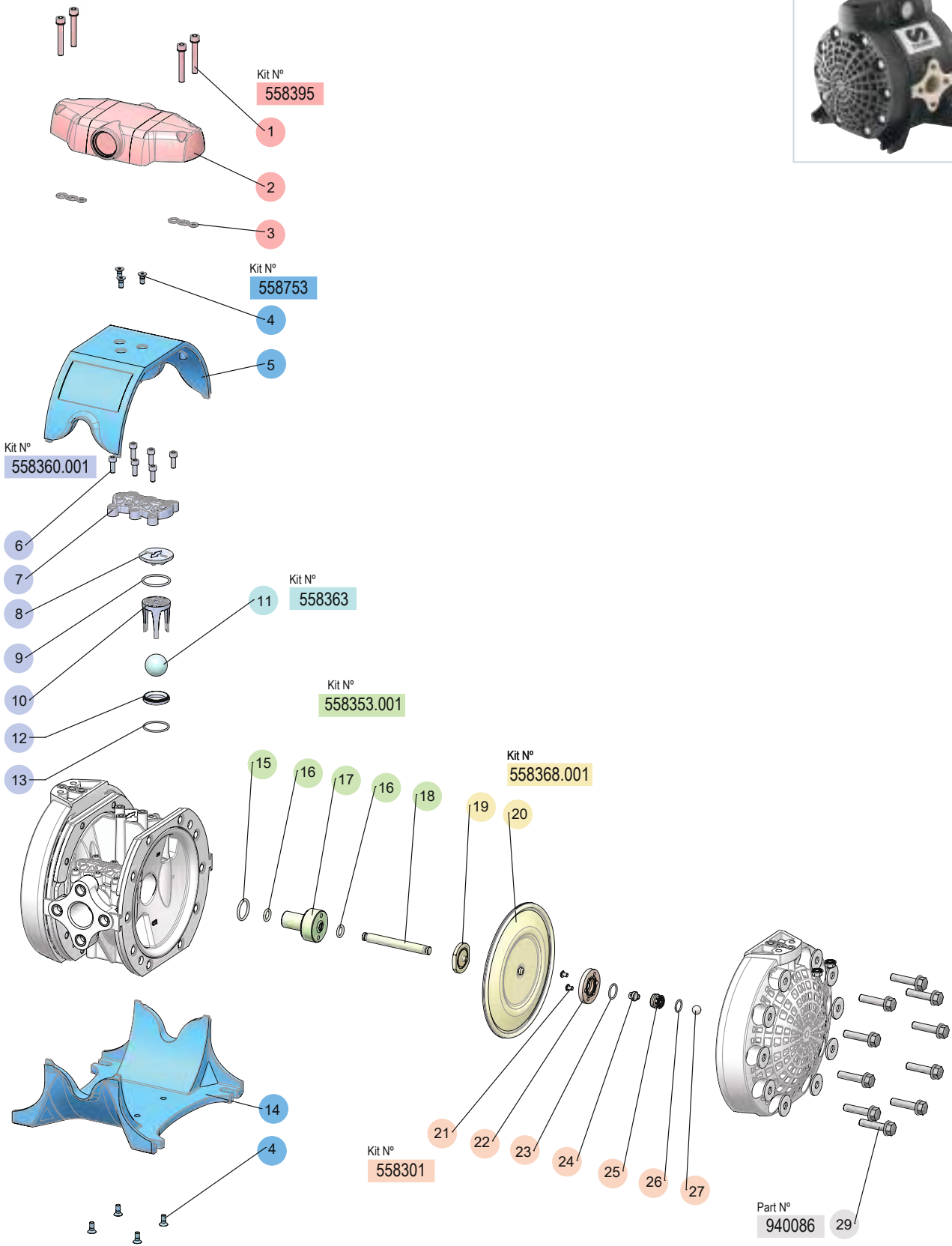
**PARTS AVAILABLE SEPARATELY / PIEZAS DISPONIBLES POR SEPARADO /
PIÈCES DISPONIBLES SÉPARÉMENT / TEILE SEPARAT ERHÄLTlich**

Part No. Cód. Réf. Art. Nr.	Incl. Pos.	Description	Descripción	Description	Beschreibung	Remarks Observaciones Remarques Bemerkungen
755108	12	Fairing	Carena	Carénage	Verkleidung	-
940380	25	Side cover screw	Tornillo tapa lateral	Vis	Schraube	-

R. 10/22

1/2" DOUBLE DIAPHRAGM PUMP DF100, 100 l/min (26,41 US gal/min)
 BOMBA DE DOBLE MEMBRANA 1/2" DF100, 100 l/min (26,41 US gal/min)
 POMPE À MEMBRANES 1/2" DF100, 100 l/min (26,41 US gal/min)
 DOPPELMEMBRANPUMPE 1/2" DF100, 100 l/min (26,41 US gal/min)

551164

SPARE PARTS KITS / KITS DE RECAMBIO / KITS DE REMPLACEMENT / AUSTAUSCHKITS

Part No. / Cód. / Réf. / Art. Nr.:

 1/2" DOUBLE DIAPHRAGM PUMP DF100, 100 l/min (26,41 US gal/min)
 BOMBA DE DOBLE MEMBRANA 1/2" DF100, 100 l/min (26,41 US gal/min)
 POMPE À MEMBRANES 1/2" DF100, 100 l/min (26,41 US gal/min)
 DOPPELMEMBRANPUMPE 1/2" DF100, 100 l/min (26,41 US gal/min)

551164
SPARE PARTS KITS / KITS DE RECAMBIO / KITS DE REMPLACEMENT / AUSTAUSCHKITS

Part No. Cód. Réf. Art. Nr.	Incl. Pos.	Description	Descripción	Description	Beschreibung	Remarks Observaciones Remarques Bemerkungen
558395	4x(1), 2, 2x(3)	Air Valve Kit	Kit Distribuidor de Aire	Kit Moteur d'Air	Luftverteiler Kit	-
558301	4x(21), 2x(22), 2x(23), 2x(24), 2x(25), 2x(26), 2x(27)	Air Sensors Kit	Kit Sensor de Aire	Kit Capteur	Sensoren Kit	-
558368.001	2x(19), 2x(20),	Diaphragms Kit	Kit Membranas	Kit de Membranes	Membran Kit	-
558353.001	15, 2x(16), 17, 18	Push Rod Repair Kit	Kit Reparación Eje	Kit de Réparation Axe	Schubstange Reparatur Kit	-
558363	4x(11)	Check Valve Ball Repair Kit	Kit Reparación Bola Válvula	Kit de Réparation des Clapets-Billes	Kugelventil Repartursatz	-
558360.001	12x(6), 2x(7), 4x(8), 4x(9), 4x(10), 4x(12), 4x(13)	Valve Repair Kit	Kit Reparación Válvula	Kit de Réparation Sièges de Billes	Ventil Reparatursatz	-
558753	7x(4), 5, 14	Fairing Kit	Kit Carenas	Kit de Carénage	Verkleidungssatz	-

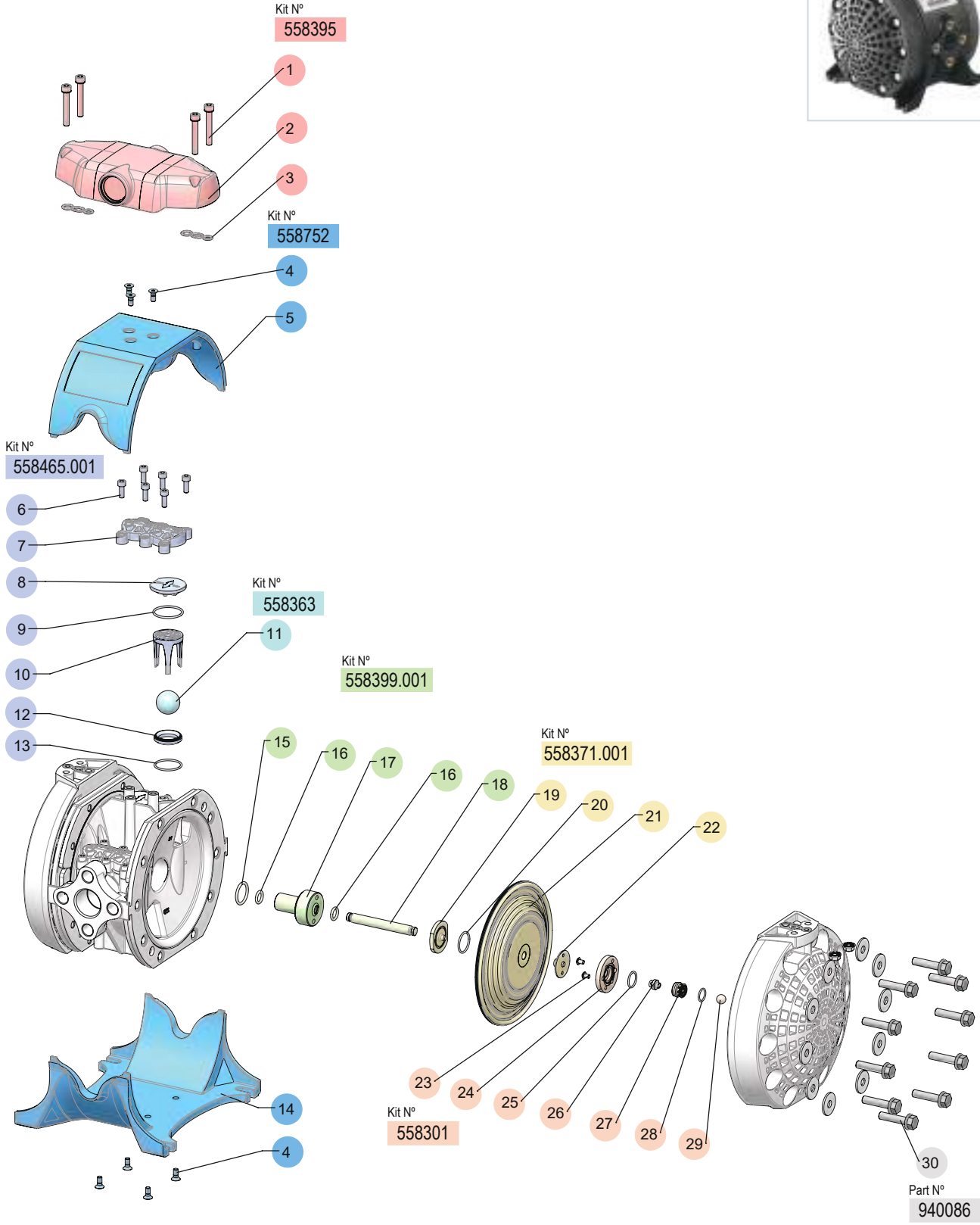
**PARTS AVAILABLE SEPARATELY / PIEZAS DISPONIBLES POR SEPARADO /
PIÈCES DISPONIBLES SÉPARÉMENT / TEILE SEPARAT ERHÄLTlich**

Part No. Cód. Réf. Art. Nr.	Incl. Pos.	Description	Descripción	Description	Beschreibung	Remarks Observaciones Remarques Bemerkungen
940086	28	Side Cover Screw	Tornillo Tapa Lateral	Vis	Schraube	-

R. 10/22

1/2" DOUBLE DIAPHRAGM PUMP DF100, 100 l/min (26,41 US gal/min)
 BOMBA DE DOBLE MEMBRANA 1/2" DF100, 100 l/min (26,41 US gal/min)
 POMPE À MEMBRANES 1/2" DF100, 100 l/min (26,41 US gal/min)
 DOPPELMEMBRANPUMPE 1/2" DF100, 100 l/min (26,41 US gal/min)

551162



2022_10_03-11:00

SPARE PARTS KITS / KITS DE RECAMBIO / KITS DE REMPLACEMENT / AUSTAUSCHKITS

Part No. / Cód. / Réf. / Art. Nr.:

 1/2" DOUBLE DIAPHRAGM PUMP DF100, 100 l/min (26,41 US gal/min)
 BOMBA DE DOBLE MEMBRANA 1/2" DF100, 100 l/min (26,41 US gal/min)
 POMPE À MEMBRANES 1/2" DF100, 100 l/min (26,41 US gal/min)
 DOPPELMEMBRANPUMPE 1/2" DF100, 100 l/min (26,41 US gal/min)

551162
SPARE PARTS KITS / KITS DE RECAMBIO / KITS DE REMPLACEMENT / AUSTAUSCHKITS

Part No. Cód. Réf. Art. Nr.	Incl. Pos.	Description	Descripción	Description	Beschreibung	Remarks Observaciones Remarques Bemerkungen
558395	4x(1), 2, 2x(3)	Air Valve Kit	Kit Distribuidor de Aire	Kit Moteur d'Air	Luftverteiler Kit	-
558301	4x(21), 2x(22), 2x(23), 2x(24), 2x(25), 2x(26), 2x(27)	Air Sensors Kit	Kit Sensor de Aire	Kit Capteur	Sensoren Kit	-
558368.001	2x(19), 2x(20)	Diaphragms Kit	Kit Membranas	Kit de Membranes	Membran Kit	-
558353.001	15, 2x(16), 17, 18	Push Rod Repair Kit	Kit Reparación Eje	Kit de Réparation Axe	Schubstange Reparatur Kit	-
558363	4x(11)	Check Valve Ball Repair Kit	Kit Reparación Bola Válvula	Kit de Réparation des Clapets-Billes	Kugelventil Repartursatz	-
558360.001	12x(6), 2x(7), 4x(8), 4x(9), 4x(10), 4x(12), 4x(13)	Valve Repair Kit	Kit Reparación Válvula	Kit de Réparation Sièges de Billes	Ventil Reparatursatz	-
558753	7x(4), 5, 14	Fairing Kit	Kit Carenas	Kit de Carénage	Verkleidungssatz	-

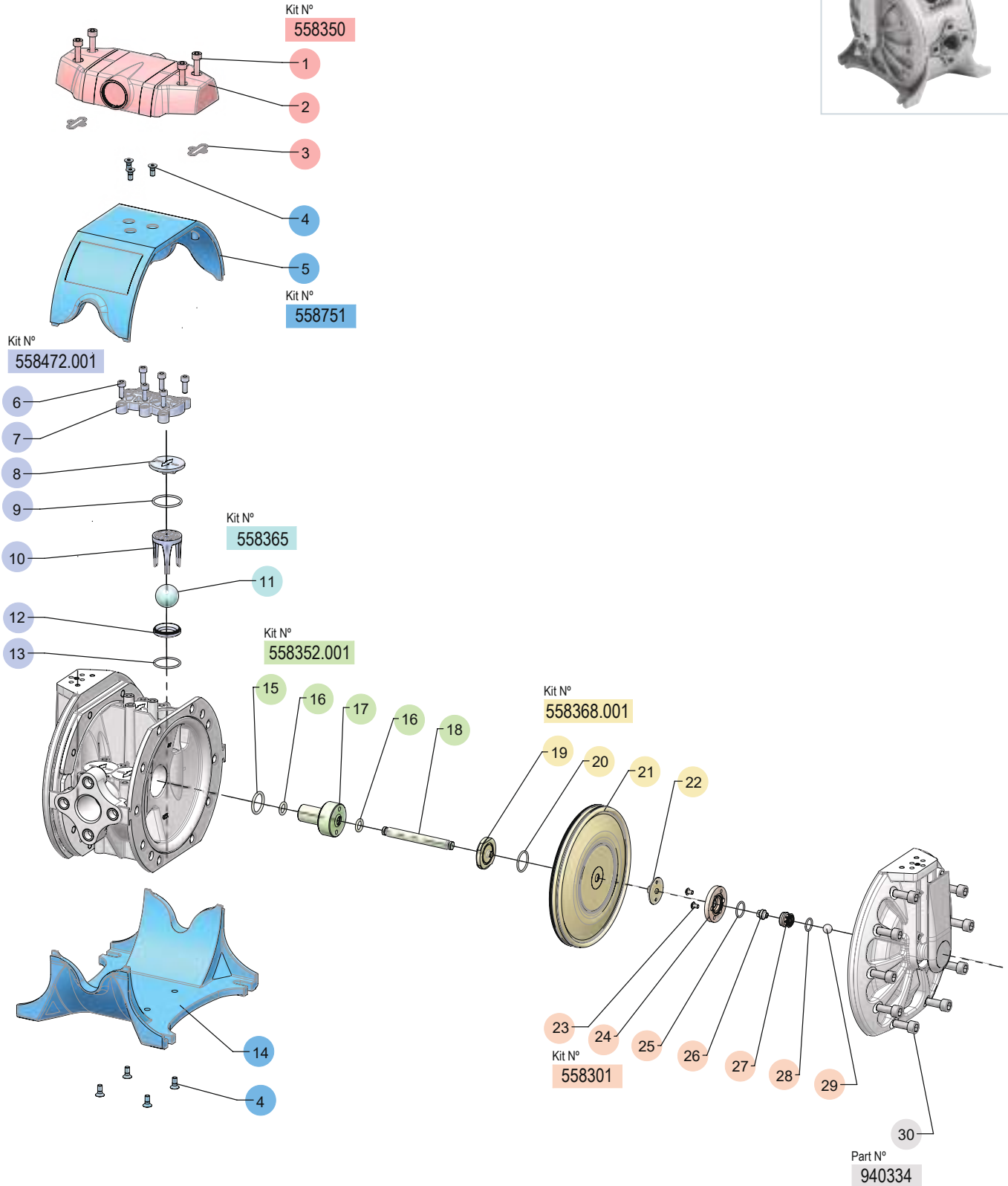
**PARTS AVAILABLE SEPARATELY / PIEZAS DISPONIBLES POR SEPARADO /
PIÈCES DISPONIBLES SÉPARÉMENT / TEILE SEPARAT ERHÄLTICH**

Part No. Cód. Réf. Art. Nr.	Incl. Pos.	Description	Descripción	Description	Beschreibung	Remarks Observaciones Remarques Bemerkungen
940086	28	Side Cover Screw	Tornillo Tapa Lateral	Vis	Schraube	-

R. 10/22

1/2" DOUBLE DIAPHRAGM PUMP DF100, 100 l/min (26,41 US gal/min)
 BOMBA DE DOBLE MEMBRANA 1/2" DF100, 100 l/min (26,41 US gal/min)
 POMPE À MEMBRANES 1/2" DF100, 100 l/min (26,41 US gal/min)
 DOPPELMEMBRANPUMPE 1/2" DF100, 100 l/min (26,41 US gal/min)

551010



2022_10_03-11:00

R. 10/22

SPARE PARTS KITS / KITS DE RECAMBIO / KITS DE REMPLACEMENT / AUSTAUSCHKITS

Part No. / Cód. / Réf. / Art. Nr.:

 1/2" DOUBLE DIAPHRAGM PUMP DF100, 100 l/min (26,41 US gal/min)
 BOMBA DE DOBLE MEMBRANA 1/2" DF100, 100 l/min (26,41 US gal/min)
 POMPE À MEMBRANES 1/2" DF100, 100 l/min (26,41 US gal/min)
 DOPPELMEMBRANPUMPE 1/2" DF100, 100 l/min (26,41 US gal/min)

551010
SPARE PARTS KITS / KITS DE RECAMBIO / KITS DE REMPLACEMENT / AUSTAUSCHKITS

Part No. Cód. Réf. Art. Nr.	Incl. Pos.	Description	Descripción	Description	Beschreibung	Remarks Observaciones Remarques Bemerkungen
558350	4x(1), 2, 2x(3)	Air Valve Kit	Kit Distribuidor de Aire	Kit Moteur d'Air	Luftverteiler Kit	-
558301	4x(23), 2x(24), 2x(25), 2x(26), 2x(27), 2x(28), 2x(29)	Air Sensor Kit	Kit Sensor de Aire	Kit Capteur	Sensoren Kit	-
558368.001	2x(19), 2x(20), 2x(21), 2x(22)	Diaphragms Kit	Kit Membranas	Kit de Membranes	Membran Kit	-
558352.001	15, 2x(16), 17, 18	Push Rod Repair Kit	Kit Reparación Eje	Kit de Réparation Axe	Schubstange Reparatur Kit	-
558365	4x(18)	Check Valve Ball Repair Kit	Kit Reparación Bola Válvula	Kit de Réparation des Clapets-Billes	Kugelventil Repartursatz	-
558472.001	12x(6), 2x(7), 4x(8), 4x(9), 4x(10), 4x(12), 4x(13)	Valve Repair Kit	Kit Reparación Válvula	Kit de Réparation Sièges de Billes	Ventil Reparatursatz	-
558751	7x(4), 5, 14	Fairing Kit	Kit Carenas	Kit de Carénage	Verkleidungssatz	-

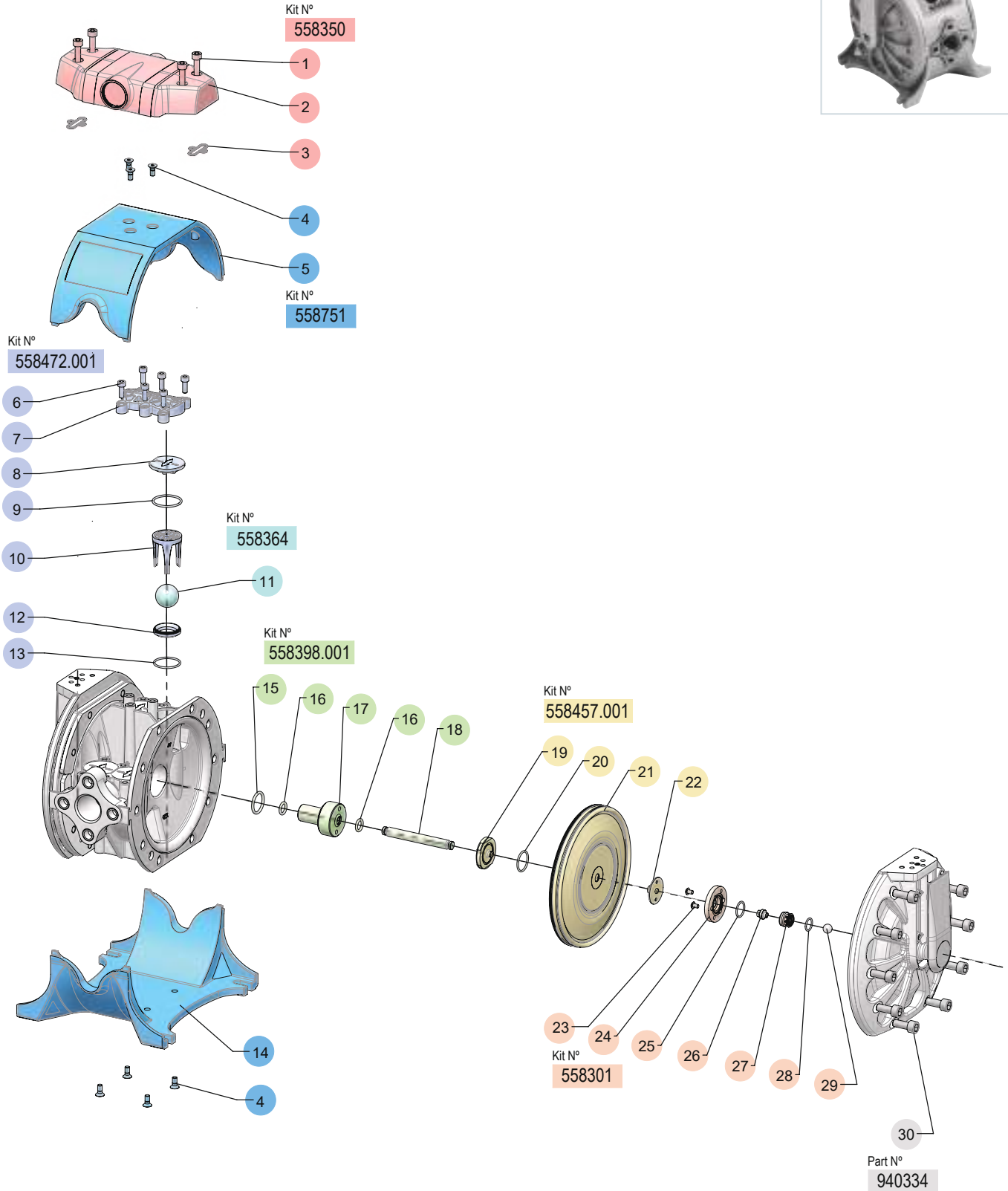
PARTS AVAILABLE SEPARATELY / PIEZAS DISPONIBLES POR SEPARADO / PIÈCES DISPONIBLES SÉPARÉMENT / TEILE SEPARAT ERHÄLTICH

Part No. Cód. Réf. Art. Nr.	Incl. Pos.	Description	Descripción	Description	Beschreibung	Remarks Observaciones Remarques Bemerkungen
940334	30	Side Cover Screw	Tornillo Tapa Lateral	Vis	Schraube	-

R. 10/22

1/2" DOUBLE DIAPHRAGM PUMP DF100, 100 l/min (26,41 US gal/min)
 BOMBA DE DOBLE MEMBRANA 1/2" DF100, 100 l/min (26,41 US gal/min)
 POMPE À MEMBRANES 1/2" DF100, 100 l/min (26,41 US gal/min)
 DOPPELMEMBRANPUMPE 1/2" DF100, 100 l/min (26,41 US gal/min)

551030



2022_10_03-11:00

R. 10/22

SPARE PARTS KITS / KITS DE RECAMBIO / KITS DE REMPLACEMENT / AUSTAUSCHKITS

Part No. / Cód. / Réf. / Art. Nr.:

 1/2" DOUBLE DIAPHRAGM PUMP DF100, 100 l/min (26,41 US gal/min)
 BOMBA DE DOBLE MEMBRANA 1/2" DF100, 100 l/min (26,41 US gal/min)
 POMPE À MEMBRANES 1/2" DF100, 100 l/min (26,41 US gal/min)
 DOPPELMEMBRANPUMPE 1/2" DF100, 100 l/min (26,41 US gal/min)

551030
SPARE PARTS KITS / KITS DE RECAMBIO / KITS DE REMPLACEMENT / AUSTAUSCHKITS

Part No. Cód. Réf. Art. Nr.	Incl. Pos.	Description	Descripción	Description	Beschreibung	Remarks Observaciones Remarques Bemerkungen
558350	4x(1), 2, 2x(3)	Air Valve Kit	Kit Distribuidor de Aire	Kit Moteur d'Air	Luftverteiler Kit	-
558301	4x(23), 2x(24), 2x(25), 2x(26), 2x(27), 2x(28), 2x(29)	Air Sensors Kit	Kit Sensor de Aire	Kit Capteur	Sensoren Kit	-
558457.001	2x(19), 2x(20), 2x(21), 2x(22)	Diaphragms Kit	Kit Membranas	Kit de Membranes	Membran Kit	-
558398.001	15, 2x(16), 17, 18	Push Rod Repair Kit	Kit Reparación Eje	Kit de Réparation Axe	Schubstange Reparatur Kit	-
558364	4x(18)	Check Valve Ball Repair Kit	Kit Reparación Bola Válvula	Kit de Réparation des Clapets-Billes	Kugelventil Repartursatz	-
558472.001	16x(6), 2x(7), 4x(8), 4x(9), 4x(10), 4x(12), 4x(13)	Valve Repair Kit	Kit Reparación Válvula	Kit de Réparation Sièges de Billes	Ventil Reparatursatz	-
558751	7x(4), 5, 14	Fairing Kit	Kit Carenas	Kit de Carénage	Verkleidungssatz	-

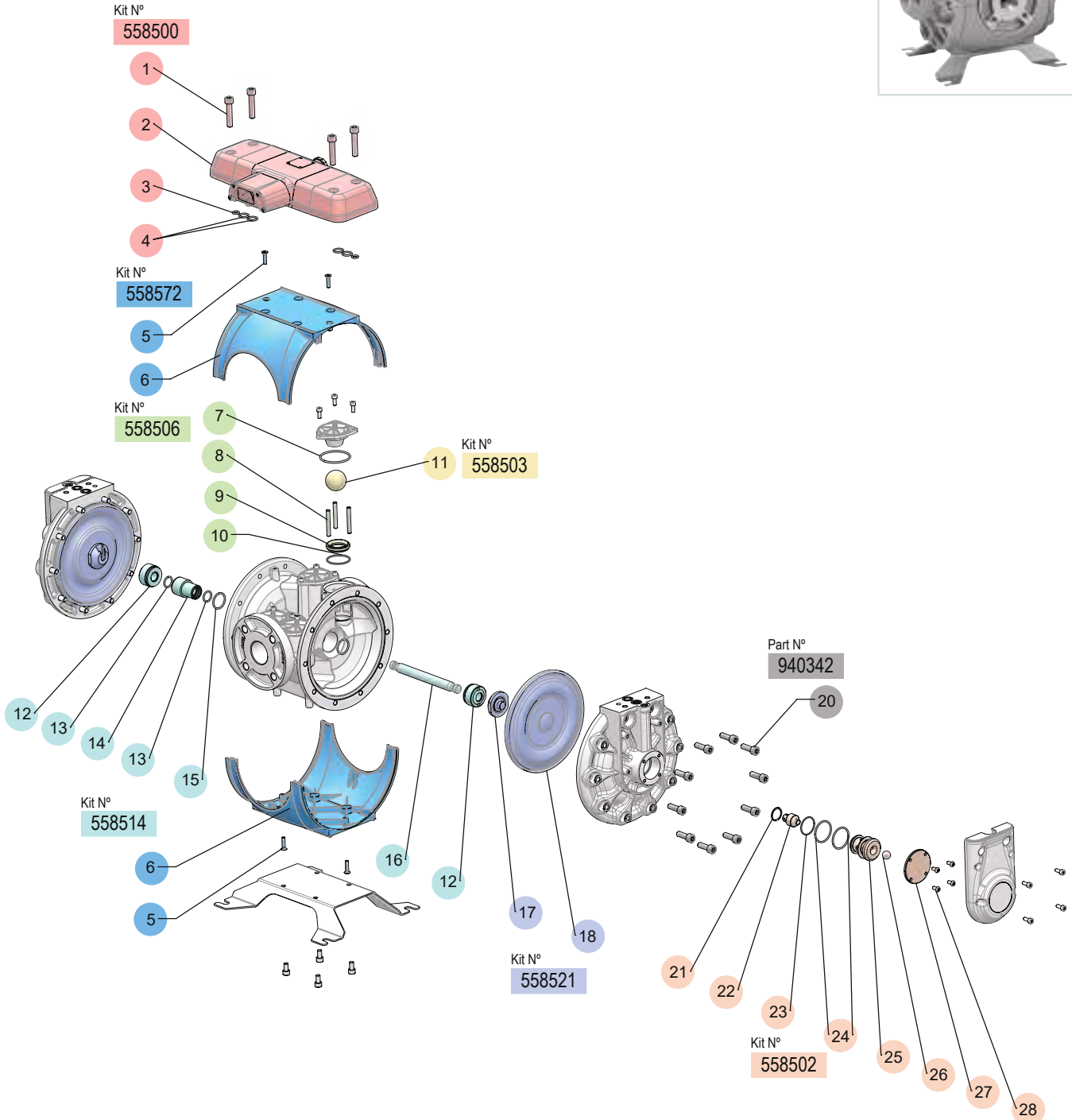
**PARTS AVAILABLE SEPARATELY / PIEZAS DISPONIBLES POR SEPARADO /
PIÈCES DISPONIBLES SÉPARÉMENT / TEILE SEPARAT ERHÄLTICH**

Part No. Cód. Réf. Art. Nr.	Incl. Pos.	Description	Descripción	Description	Beschreibung	Remarks Observaciones Remarques Bemerkungen
940334	30	Side Cover Screw	Tornillo Tapa Lateral	Vis	Schraube	-

R. 10/22

1-1/2" DOUBLE DIAPHRAGM PUMP DF250, 250 l/min (66 US gal/min)
 BOMBA DE DOBLE MEMBRANA 1-1/2" DF250, 250 l/min (66 US gal/min)
 POMPE À MEMBRANES 1-1/2" DF250, 250 l/min (66 US gal/min)
 DOPPELMEMBRANPUMPE 1-1/2" DF250, 250 l/min (66 US gal/min)

554010



SPARE PARTS KITS / KITS DE RECAMBIO / KITS DE REMPLACEMENT / AUSTAUSCHKITS

Part No. / Cód. / Réf. / Art. Nr.:

 1-1/2" DOUBLE DIAPHRAGM PUMP DF250, 250 l/min (66 US gal/min)
 BOMBA DE DOBLE MEMBRANA 1-1/2" DF250, 250 l/min (66 US gal/min)
 POMPE À MEMBRANES 1-1/2" DF250, 250 l/min (66 US gal/min)
 DOPPELMEMBRANPUMPE 1-1/2" DF250, 250 l/min (66 US gal/min)

554010
SPARE PARTS KITS / KITS DE RECAMBIO / KITS DE REMPLACEMENT / AUSTAUSCHKITS

	Part No. Cód. Réf. Art. Nr.	Incl. Pos.	Description	Descripción	Description	Beschreibung	Remarks Observaciones Remarques Bemerkungen
	558500	4x(1), 2, 2x(3), 4x(4)	Directional Valve Kit	Kit Motor de Aire	Kit Moteur d'Air	Luftverteiler Kit	-
	558502	2x(21), 2x(22), 2x(23), 4x(24), 2x(25), 2x(26), 2x(27), 8x(28)	Air Sensor Kit	Kit Sensor	Kit Capteur	Sensoren Kit	-
	558503	4x(10)	Balls Kit	Kit Bolas	Kit de Réparation des Clapets-Billes	Kugelventil Reparatursatz	-
	558506	4x(7), 12x(8), 4x(9), 4x(10)	Ball Valves Seats / Seals / Cages Kit	Kit Asiento de Bola / Junta / Jaula	Kit de Réparation Sièges de Billes	Ventil Reparatursatz	-
	558514	2x(12), 2x(13), 14, 15, 16	Bushing / Seals / Shaft Kit	Kit Casquillo / Junta / Eje	Kit de Réparation Axe	Schubstange Reparatur Kit	-
	558521	2x(17), 2x(18)	Diaphragms Kit	Kit Diafragmas	Kit de Membranes	Membran Kit	-
	558572	4(5), 2x(6)	Fairing Kit	Kit Carenas	Kit de Carénage	Verkleidungssatz	-

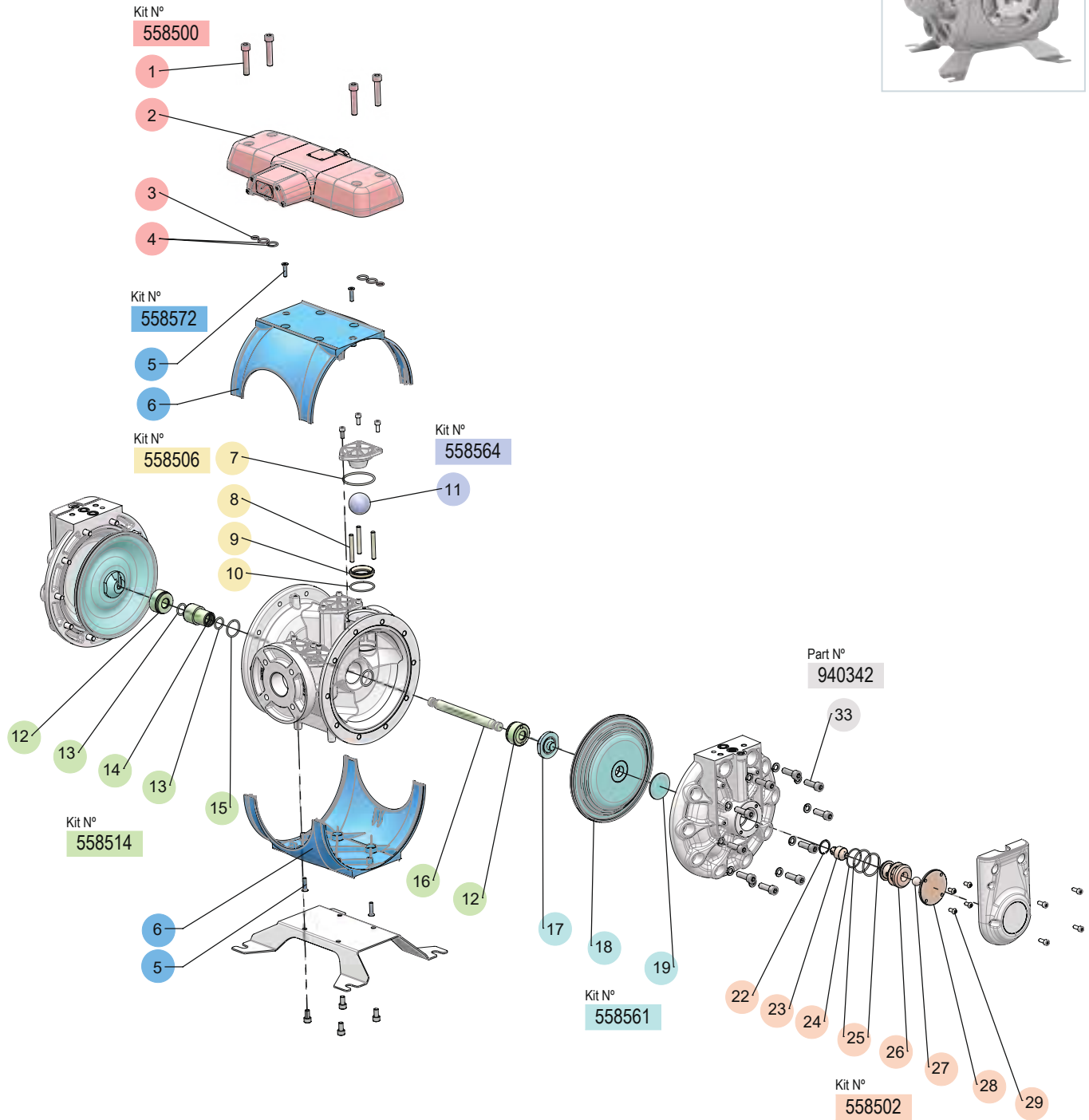
**PARTS AVAILABLE SEPARATELY / PIEZAS DISPONIBLES POR SEPARADO /
PIÈCES DISPONIBLES SÉPARÉMENT / TEILE SEPARAT ERHÄLTlich**

	Part No. Cód. Réf. Art. Nr.	Incl. Pos.	Description	Descripción	Description	Beschreibung	Remarks Observaciones Remarques Bemerkungen
	940342	20	Side Cover Screw	Tornillo Tapa Lateral	Vis	Schraube	-

R. 06/23

1-1/2" DOUBLE DIAPHRAGM PUMP DF250, 250 l/min (66 US gal/min)
 BOMBA DE DOBLE MEMBRANA 1-1/2" DF250, 250 l/min (66 US gal/min)
 POMPE À MEMBRANES 1-1/2" DF250, 250 l/min (66 US gal/min)
 DOPPELMEMBRANPUMPE 1-1/2" DF250, 250 l/min (66 US gal/min)

554030



2023_06_13-14:30

SPARE PARTS KITS / KITS DE RECAMBIO / KITS DE REMPLACEMENT / AUSTAUSCHKITS

Part No. / Cód. / Réf. / Art. Nr.:

 1-1/2" DOUBLE DIAPHRAGM PUMP DF250, 250 l/min (66 US gal/min)
 BOMBA DE DOBLE MEMBRANA 1-1/2" DF250, 250 l/min (66 US gal/min)
 POMPE À MEMBRANES 1-1/2" DF250, 250 l/min (66 US gal/min)
 DOPPELMEMBRANPUMPE 1-1/2" DF250, 250 l/min (66 US gal/min)

554030
SPARE PARTS KITS / KITS DE RECAMBIO / KITS DE REMPLACEMENT / AUSTAUSCHKITS

	Part No. Cód. Réf. Art. Nr.	Incl. Pos.	Description	Descripción	Description	Beschreibung	Remarks Observaciones Remarques Bemerkungen
	558500	4x(1), 2, 2x(3), 4x(4)	Directional Valve Kit	Kit Motor de Aire	Kit Moteur d'Air	Luftverteiler Kit	-
	558502	4x(10), 25, 26	Air Sensor Kit	Kit Sensor	Kit Capteur	Sensoren Kit	-
	558506	4x(7), 12x(8), 4x(9), 4x(10)	Ball Valves Seats / Seals / Cages Kit	Kit Asiento de Bola / Junta / Jaula	Kit de Réparation Sièges de Billes	Ventil Reparatursatz	-
	558514	2x(12), 2x(13), 14, 15, 16	Bushing / Seals / Shaft Kit	Kit Casquillo / Junta / Eje	Kit de Réparation Axe	Schubstange Reparatur Kit	-
	558561	2x(15), 2x(16), 2x(17)	Diaphragms Kit	Kit Diafragmas	Kit de Membranes	Membran Kit	-
	558564	4x(9)	Balls Kit	Kit Bolas	Kit de Réparation des Clapets-Billes	Kugelventil Repartursatz	-
	558572	4x(5), 2x(6)	Fairing Kit	Kit Carenas	Kit de Carénage	Verkleidungssatz	-

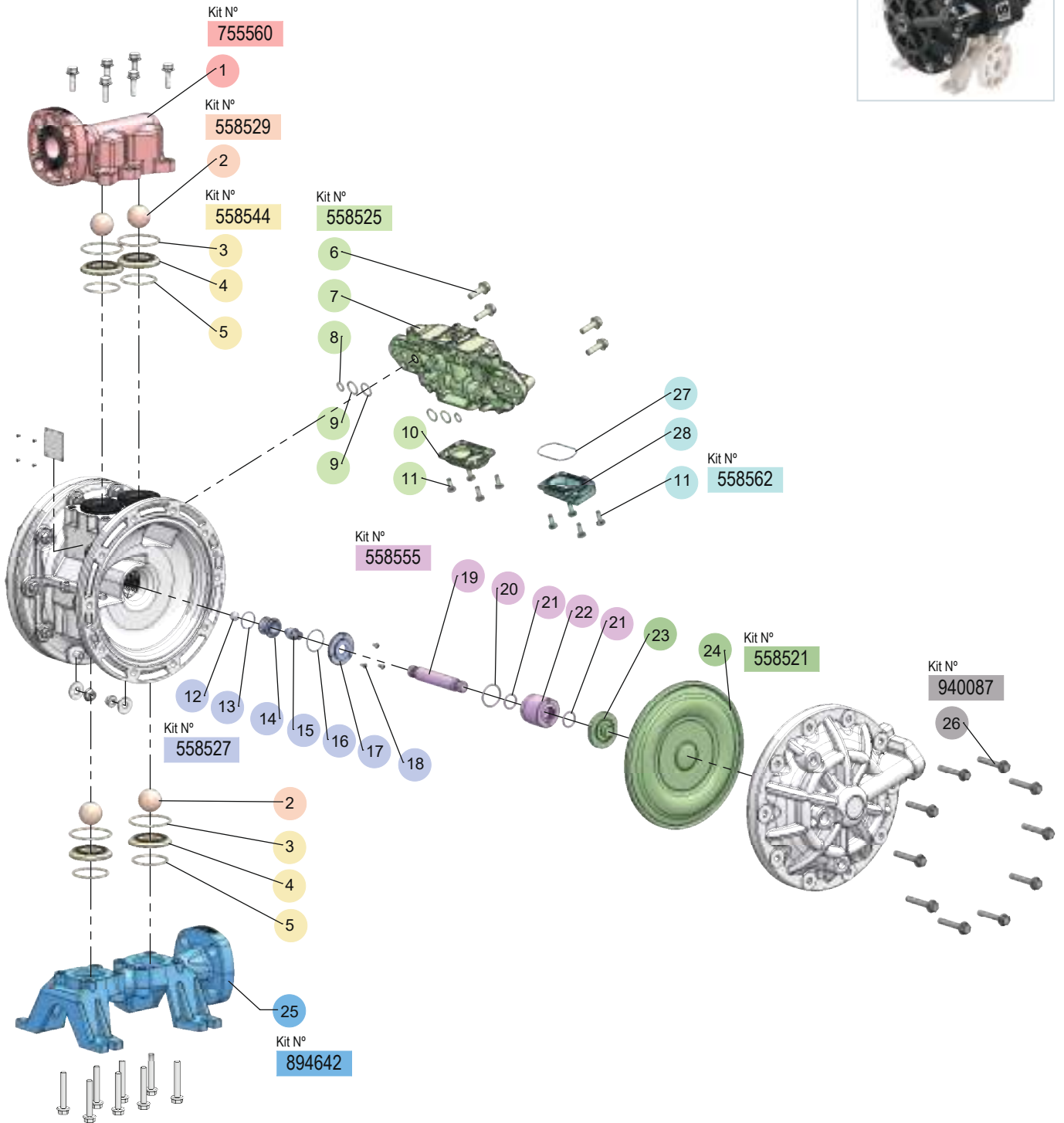
**PARTS AVAILABLE SEPARATELY / PIEZAS DISPONIBLES POR SEPARADO /
PIÈCES DISPONIBLES SÉPARÉMENT / TEILE SEPARAT ERHÄLTICH**

	Part No. Cód. Réf. Art. Nr.	Incl. Pos.	Description	Descripción	Description	Beschreibung	Remarks Observaciones Remarques Bemerkungen
	940342	20	Side Cover Screw	Tornillo Tapa Lateral	Vis	Schraube	-

R. 06/23

1" DOUBLE DIAPHRAGM PUMP DP200, 200 l/min (53 US gal/min)
 BOMBA DE DOBLE MEMBRANA 1" DP200, 200 l/min (53 US gal/min)
 POMPE À MEMBRANES 1" DP200, 200 l/min (53 US gal/min)
 DOPPELMEMBRANPUMPE 1" DP200, 200 l/min (53 US gal/min)

555164

2022_10_03-11:00

R. 10/22

SPARE PARTS KITS / KITS DE RECAMBIO / KITS DE REMPLACEMENT / AUSTAUSCHKITS

Part No. / Cód. / Réf. / Art. Nr.:

 1" DOUBLE DIAPHRAGM PUMP DP200, 200 l/min (53 US gal/min)
 BOMBA DE DOBLE MEMBRANA 1" DP200, 200 l/min (53 US gal/min)
 POMPE À MEMBRANES 1" DP200, 200 l/min (53 US gal/min)
 DOPPELMEMBRANPUMPE 1" DP200, 200 l/min (53 US gal/min)

555164
SPARE PARTS KITS / KITS DE RECAMBIO / KITS DE REMPLACEMENT / AUSTAUSCHKITS

	Part No. Cód. Réf. Art. Nr.	Incl. Pos.	Description	Descripción	Description	Beschreibung	Remarks Observaciones Remarques Bemerkungen
	755560	1	Outlet Manifold	Colector de Salida	Collecteur De Sortie	Luftausgang	-
	558529	4x(2)	Balls Kit	Kit Bolas	Kit de Réparation des Clapets-Billes	Kugelventil Reparatursatz	-
	558544	4x(3), 4x(4), 4x(5)	Seats Valve Repair Kit	Kit Reparación Asientos de Válvula	Kit de Réparation Sièges de Billes	Ventil Reparatursatz	-
	558525	4x(6), 7, 2x(8), 4x(9), 10, 4x(11)	Air Valve Kit	Kit Distribuidor de Aire	Kit Moteur d'Air	Luftverteiler Kit	-
	558562	4x(11), 27, 28	Remote Exhaust Kit	Kit Escape Remoto	Échappement à Distance	Angetriebener Auspuff	-
	558527	2x(12), 2x(13), 2x(14), 2x(15), 2x(16), 2x(17), 6x(18)	Air Sensors Kit	Kit Sensor de Aire	Kit Capteur	Sensoren Kit	-
	894642	25	Inlet Manifold	Colector de Entrada	Collecteur D'Admission	Einlasskrümmer	-
	558555	19, 20, 2x(21), 22	Pus Rod Repair Kit	Kit Reparación Eje	Kit de Réparation Axe	Schubstange Reparatur Kit	-
	558521	2x(23), 2x(24)	Diaphragms Kit	Kit Membranas	Kit de Membranes	Membran Kit	-

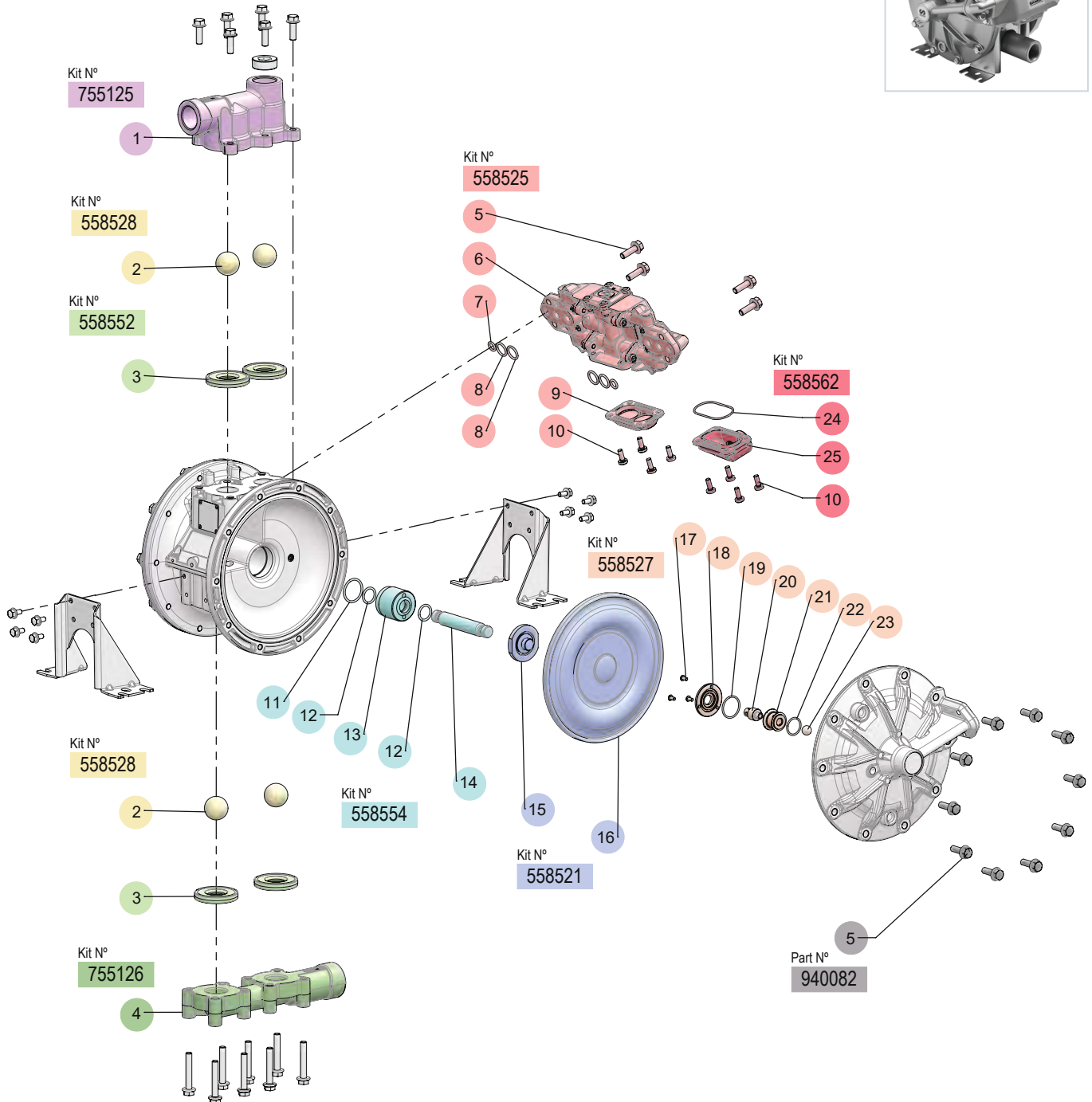
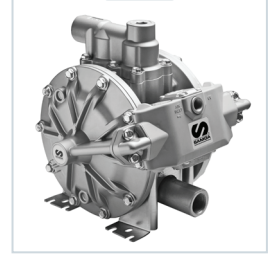
PARTS AVAILABLE SEPARATELY / PIEZAS DISPONIBLES POR SEPARADO / PIÈCES DISPONIBLES SÉPARÉMENT / TEILE SEPARAT ERHÄLTICH

	Part No. Cód. Réf. Art. Nr.	Incl. Pos.	Description	Descripción	Description	Beschreibung	Remarks Observaciones Remarques Bemerkungen
	940087	26	Side Cover Screw	Tornillo Tapa Lateral	Vis	Schraube	-

R. 10/22

1" DOUBLE DIAPHRAGM PUMP DP200, 200 l/min (53 US gal/min)
 BOMBA DE DOBLE MEMBRANA 1" DP200, 200 l/min (53 US gal/min)
 POMPE À MEMBRANES 1" DP200, 200 l/min (53 US gal/min)
 DOPPELMEMBRANPUMPE 1" DP200, 200 l/min (53 US gal/min)

555010



SPARE PARTS KITS / KITS DE RECAMBIO / KITS DE REMPLACEMENT / AUSTAUSCHKITS

Part No. / Cód. / Réf. / Art. Nr.:

 1" DOUBLE DIAPHRAGM PUMP DP200, 200 l/min (53 US gal/min)
 BOMBA DE DOBLE MEMBRANA 1" DP200, 200 l/min (53 US gal/min)
 POMPE À MEMBRANES 1" DP200, 200 l/min (53 US gal/min)
 DOPPELMEMBRANPUMPE 1" DP200, 200 l/min (53 US gal/min)

555010
SPARE PARTS KITS / KITS DE RECAMBIO / KITS DE REMPLACEMENT / AUSTAUSCHKITS

Part No. Cód. Réf. Art. Nr.	Incl. Pos.	Description	Descripción	Description	Beschreibung	Remarks Observaciones Remarques Bemerkungen
558521	2x(15), 2x(16)	Diaphragms Kit	Kit Membranas	Kit de Membranes	Membran Kit	-
558525	4x(6), 7, 2x(8), 4x(9), 10, 4x(11)	Air Valve Kit	Kit Distribuidor de Aire	Kit Moteur D'Air	Luftverteiler Kit	-
558562	4x(10), 24, 25	Remote Exhaust Kit	Kit Escape Remoto	Échappement à Distance	Angetriebener Auspuff	-
558527	6x(17), 2x(18) 2x(19), 2x(20), 2x(21), 2x(22), 2x(23)	Air Sensors Kit	Kit Sensor de Aire	Kit Capteur	Sensoren Kit	-
558528	4x(2)	Balls Kit	Kit Bolas	Kit de Réparation des Clapets-Billes	Kugelventil Reparaturatz	-
558552	4x(3)	Seats Valve Repair Kit	Kit Reparación Asientos de Válvula	Kit de Réparation Sièges de Billes	Ventil Reparaturatz	-
558554	11, 2x(12), 13, 14	Pus Rod Repair Kit	Kit Reparación Eje	Kit de Réparation Axe	Schubstange Reparatur Kit	-
755125	1	Outlet Manifold	Colector De Salida	Collecteur De Sortie	Luftausgang	-
755126	4	Inlet Manifold	Colector De Entrada	Collecteur d'Admission	Einlasskrümmer	-

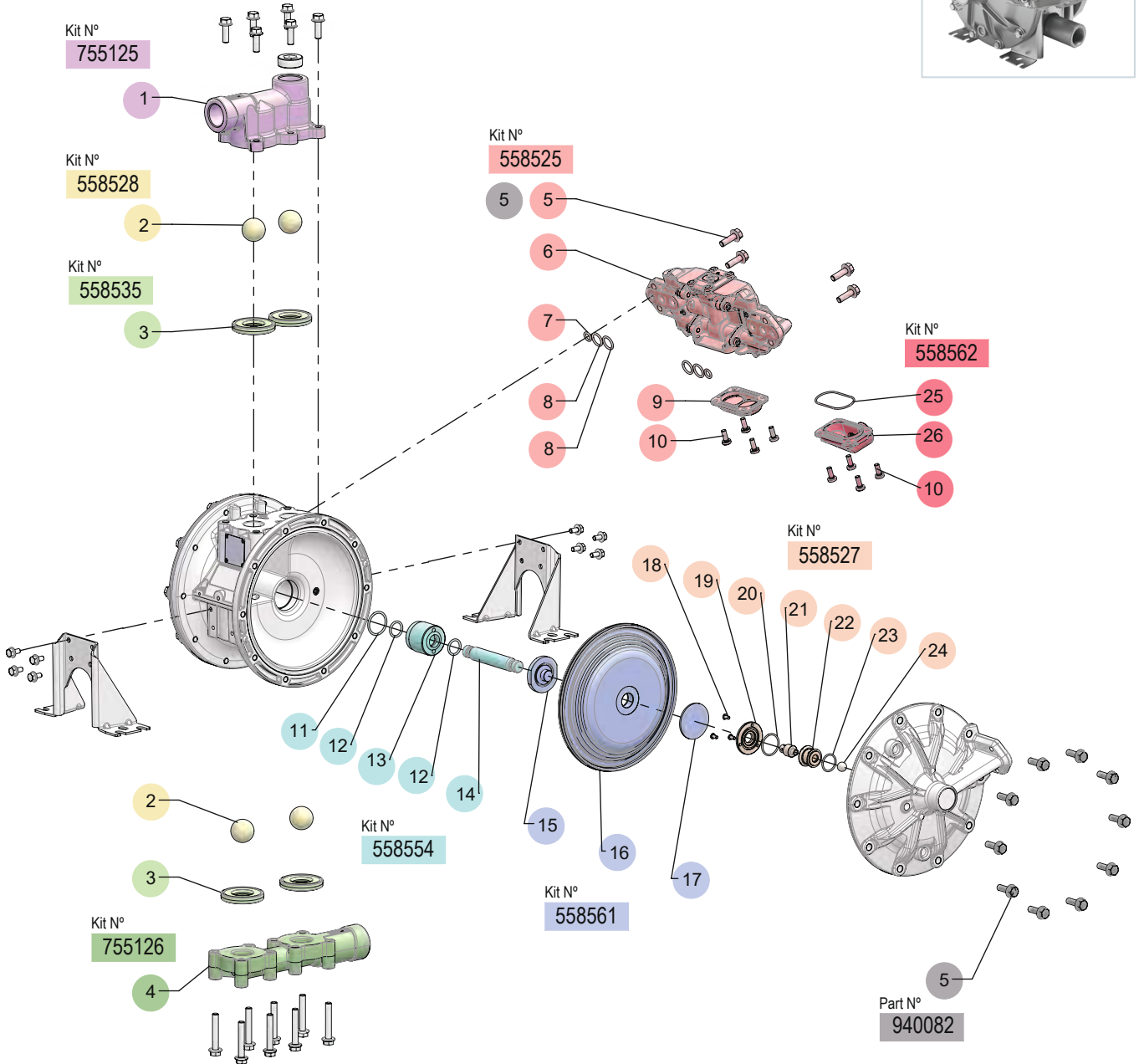
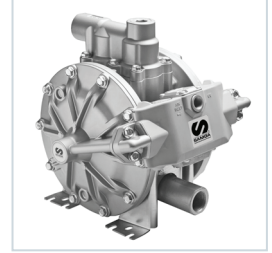
**PARTS AVAILABLE SEPARATELY / PIEZAS DISPONIBLES POR SEPARADO /
PIÈCES DISPONIBLES SÉPARÉMENT / TEILE SEPARAT ERHÄLTICH**

Part No. Cód. Réf. Art. Nr.	Incl. Pos.	Description	Descripción	Description	Beschreibung	Remarks Observaciones Remarques Bemerkungen
940082	5	Side Cover Screw	Tornillo Tapa Lateral	Vis	Schraube	-

R. 10/22

1" DOUBLE DIAPHRAGM PUMP DP200, 200 l/min (53 US gal/min)
 BOMBA DE DOBLE MEMBRANA 1" DP200, 200 l/min (53 US gal/min)
 POMPE À MEMBRANES 1" DP200, 200 l/min (53 US gal/min)
 DOPPELMEMBRANPUMPE 1" DP200, 200 l/min (53 US gal/min)

555030



SPARE PARTS KITS / KITS DE RECAMBIO / KITS DE REMPLACEMENT / AUSTAUSCHKITS

Part No. / Cód. / Réf. / Art. Nr.:

 1" DOUBLE DIAPHRAGM PUMP DP200, 200 l/min (53 US gal/min)
 BOMBA DE DOBLE MEMBRANA 1" DP200, 200 l/min (53 US gal/min)
 POMPE À MEMBRANES 1" DP200, 200 l/min (53 US gal/min)
 DOPPELMEMBRANPUMPE 1" DP200, 200 l/min (53 US gal/min)

555030
SPARE PARTS KITS / KITS DE RECAMBIO / KITS DE REMPLACEMENT / AUSTAUSCHKITS

	Part No. Cód. Réf. Art. Nr.	Incl. Pos.	Description	Descripción	Description	Beschreibung	Remarks Observaciones Remarques Bemerkungen
	558525	4x(5), 6, 2x(7), 4x(8), 9, 4x(10)	Air Valve Kit	Kit Distribuidor de Aire	Kit Moteur d'Air	Luftverteiler Kit	-
	558562	4x(10), 25, 26	Remote Exhaust Kit	Kit Escape Remoto	Échappement à Distance	Angetriebener Auspuff	-
	558527	6x(18), 2x(19), 2x(20), 2x(21), 2x(22), 2x(23), 2x(24)	Air Sensors Kit	Kit Sensor de Aire	Kit Capteur	Sensoren Kit	-
	558528	4x(2)	Balls Kit	Kit Bolas	Kit de Réparation des Clapets-Billes	Kugelventil Reparatursatz	-
	558535	4x(3)	Seats Valve Repair Kit	Kit Reparación Asientos de Válvula	Kit de Réparation Sièges de Billes	Ventil Reparatursatz	-
	558554	11, 2x(12), 13, 14	Push Rod Repair Kit	Kit Reparación Eje	Kit de Réparation Axe	Schubstange Reparatur Kit	-
	558561	2x(15), 2x(16), 2x(17)	Diaphragms Kit	Kit Membranas	Kit de Membranes	Membran Kit	-
	755125	1	Outlet Manifold	Colector De Salida	Collecteur De Sortie	Luftausgang	-
	755126	4	Inlet Manifold	Colector De Entrada	Collecteur d'Admission	Einlasskrümmer	-

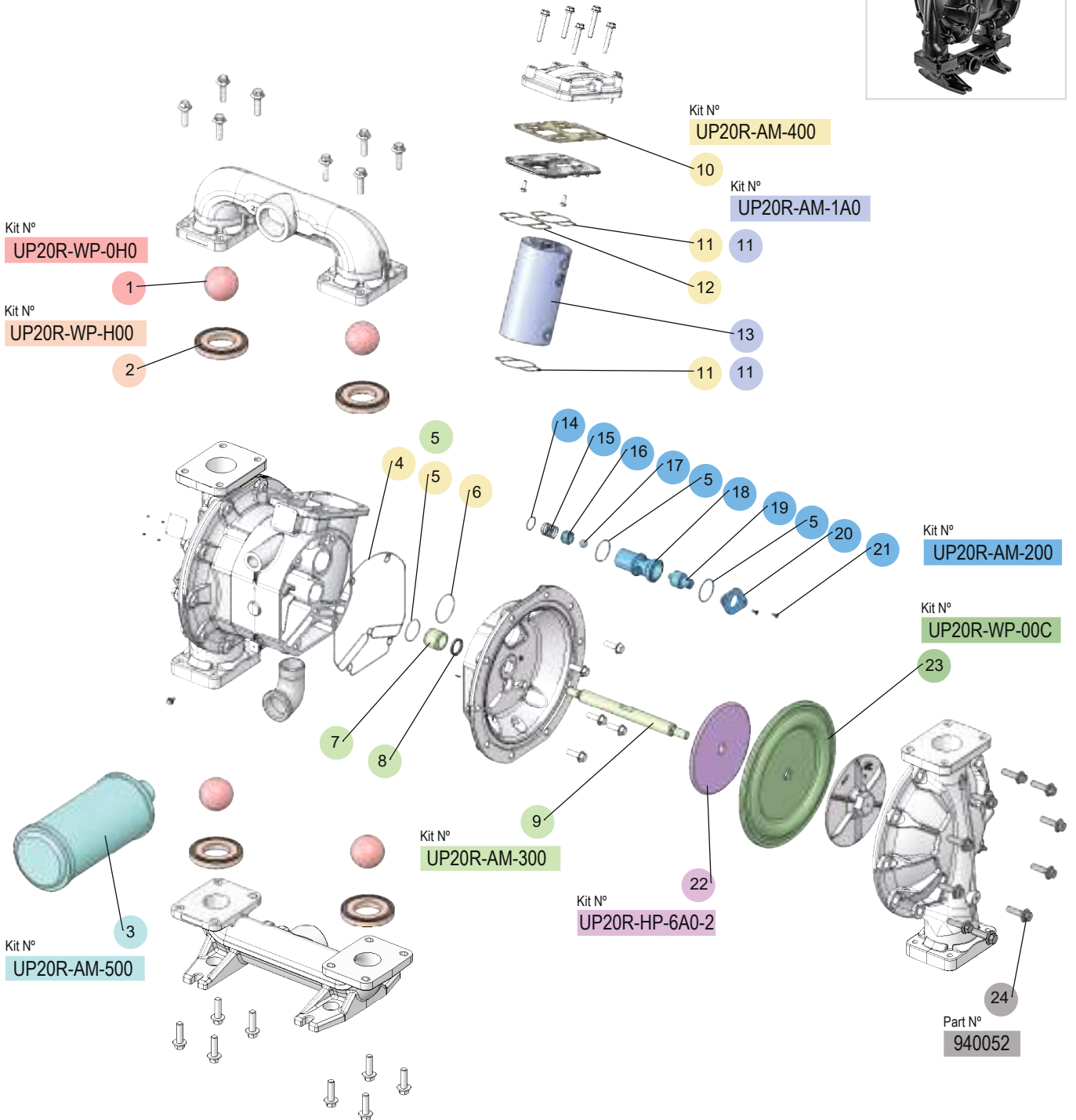
**PARTS AVAILABLE SEPARATELY / PIEZAS DISPONIBLES POR SEPARADO /
PIÈCES DISPONIBLES SÉPARÉMENT / TEILE SEPARAT ERHÄLTICH**

	Part No. Cód. Réf. Art. Nr.	Incl. Pos.	Description	Descripción	Description	Beschreibung	Remarks Observaciones Remarques Bemerkungen
	940082	5	Side Cover Screw	Tornillo Tapa Lateral	Vis	Schraube	-

R. 10/22

2" DOUBLE DIAPHRAGM PUMP UP20, 650 l/min (171,71 US gal/min)
 BOMBA DE DOBLE MEMBRANA 2" UP20, 650 l/min (171,71 US gal/min)
 POMPE À MEMBRANES 2" UP20, 650 l/min (171,71 US gal/min)
 DOPPELMEMBRANPUMPE 2" UP20, 650 l/min (171,71 US gal/min)

554510



2022_10_03-11:00

R. 10/22

SPARE PARTS KITS / KITS DE RECAMBIO / KITS DE REMPLACEMENT / AUSTAUSCHKITS

Part No. / Cód. / Réf. / Art. Nr.:

 2" DOUBLE DIAPHRAGM PUMP UP20, 650 l/min (171,71 US gal/min)
 BOMBA DE DOBLE MEMBRANA 2" UP20, 650 l/min (171,71 US gal/min)
 POMPE À MEMBRANES 2" UP20, 650 l/min (171,71 US gal/min)
 DOPPELMEMBRANPUMPE 2" UP20, 650 l/min (171,71 US gal/min)

554510
SPARE PARTS KITS / KITS DE RECAMBIO / KITS DE REMPLACEMENT / AUSTAUSCHKITS

Part No. Cód. Réf. Art. Nr.	Incl. Pos.	Description	Descripción	Description	Beschreibung	Remarks Observaciones Remarques Bemerkungen
UP20R-WP-0H0	4x(1)	Balls Kit	Kit Bolas	Kit de Réparation des Clapets-Billes	Kugelventil Reparatursatz	-
UP20R-WP-H00	4x(2)	Seat Kit	Kit Asientos	Kit de Réparation Sièges de Billes	Ventil Reparatursatz	-
UP20R-AM-300	2x(4), 2x(5), 2x(6), 10, 2x(11)	Central Rod Kit	Kit Eje Central	Kit de Réparation Axe	Schubstange Reparatur Kit	-
UP20R-AM-400	2x(5), 2x(7), 2x(8), 9	Motor Gasket Kit	Kit Juntas Motor	Kit Joints	Kit Verbindungen	-
UP20R-AM-500	3	Exhaust Kit	Kit Escape	Échappement d'Air	Lüftungsausflüsse	-
UP20R-AM-1A0	2x(11), 13	Air Valve Kit	Kit Distribuidor de Aire	Kit Moteur d'Air	Luftverteiler Kit	-
UP20R-AM-200	4x(5), 2x(14), 2x(15), 2x(16), 2x(17), 2x(18), 2x(19), 2x(20), 4x(21)	Sensors Kit	Kit Sensores	Kit Capteur	Sensoren Kit	-
UP20R-HP-6A0-2	2x(22)	Air Piston Kit	Kit Pistón Aire	Piston d'Air	Luftkolben	-
UP20R-WP-00C	2x(23)	Diaphragms Kit	Kit Membranas	Kit de Membranes	Membran Kit	-

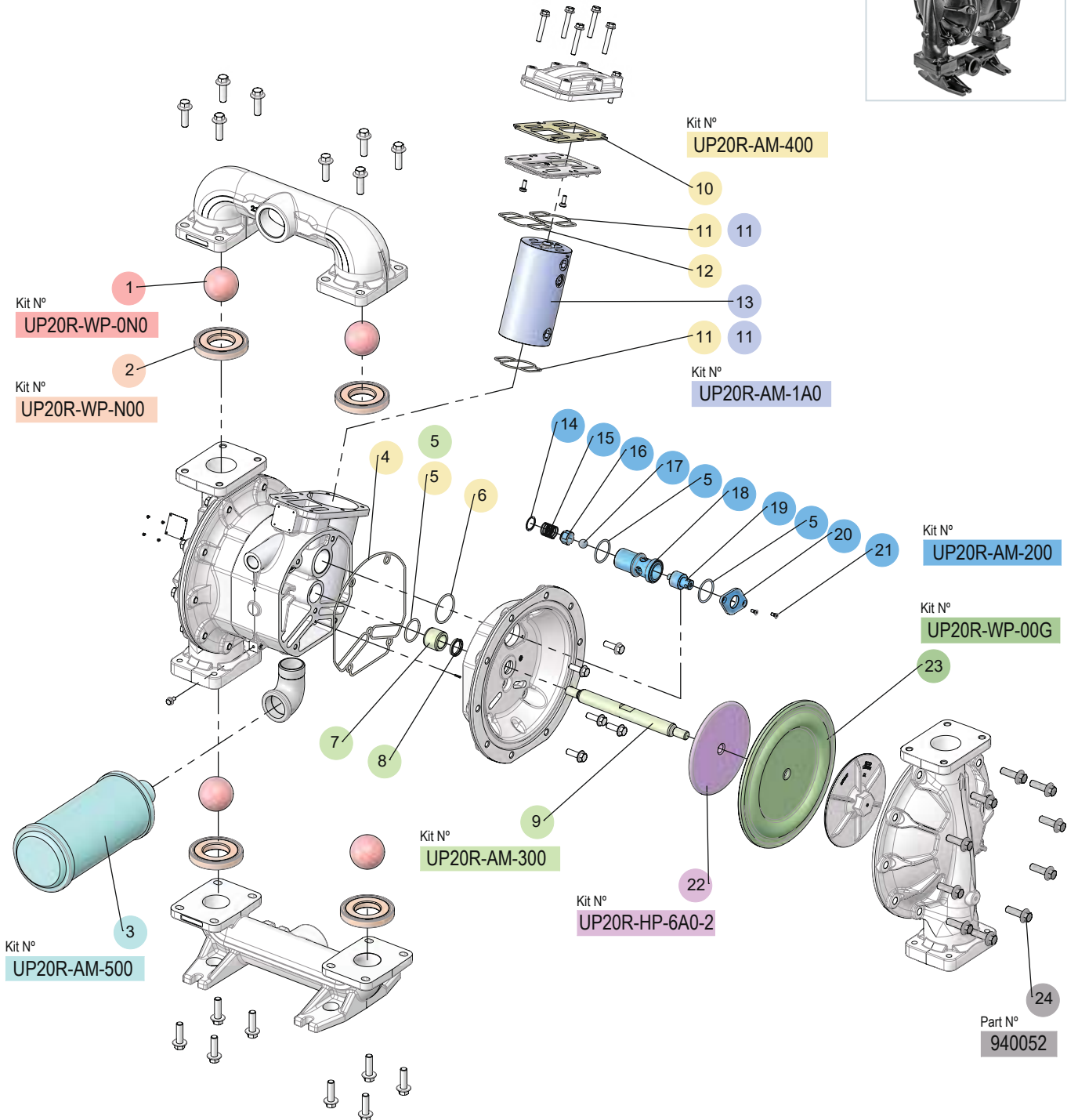
**PARTS AVAILABLE SEPARATELY / PIEZAS DISPONIBLES POR SEPARADO /
PIÈCES DISPONIBLES SÉPARÉMENT / TEILE SEPARAT ERHÄLTICH**

Part No. Cód. Réf. Art. Nr.	Incl. Pos.	Description	Descripción	Description	Beschreibung	Remarks Observaciones Remarques Bemerkungen
940052	24	Side Cover Screw	Tornillo Tapa Lateral	Vis	Schraube	-

R. 10/22

2" DOUBLE DIAPHRAGM PUMP UP20, 650 l/min (171,71 US gal/min)
 BOMBA DE DOBLE MEMBRANA 2" UP20, 650 l/min (171,71 US gal/min)
 POMPE À MEMBRANES 2" UP20, 650 l/min (171,71 US gal/min)
 DOPPELMEMBRANPUMPE 2" UP20, 650 l/min (171,71 US gal/min)

554530



Part N° 940052

2022_10_03-11:00

R. 10/22

SPARE PARTS KITS / KITS DE RECAMBIO / KITS DE REMPLACEMENT / AUSTAUSCHKITS

Part No. / Cód. / Réf. / Art. Nr.:

 2" DOUBLE DIAPHRAGM PUMP UP20, 650 l/min (171,71 US gal/min)
 BOMBA DE DOBLE MEMBRANA 2" UP20, 650 l/min (171,71 US gal/min)
 POMPE À MEMBRANES 2" UP20, 650 l/min (171,71 US gal/min)
 DOPPELMEMBRANPUMPE 2" UP20, 650 l/min (171,71 US gal/min)

554530
SPARE PARTS KITS / KITS DE RECAMBIO / KITS DE REMPLACEMENT / AUSTAUSCHKITS

Part No. Cód. Réf. Art. Nr.	Incl. Pos.	Description	Descripción	Description	Beschreibung	Remarks Observaciones Remarques Bemerkungen
UP20R-WP-0N0	4x(1)	Balls Kit	Kit Bolas	Kit de Réparation des Clapets-Billes	Kugelventil Repartursatz	-
UP20R-WP-N00	4x(2)	Seat Kit	Kit Asientos	Kit de Réparation Sièges de Billes	Ventil Reparatursatz	-
UP20R-AM-300	2x(4), 2x(5), 2x(6), 10, 2x(11)	Central Rod Kit	Kit Eje Central	Kit de Réparation Axe	Schubstange Reparatur Kit	-
UP20R-AM-400	2x(5), 2x(7), 2x(8), 9	Motor Gasket Kit	Kit Juntas Motor	Kit Joints	Kit Verbindungen	-
UP20R-AM-500	3	Exhaust Kit	Kit Escape	Échappement d'Air	Lüftungsausflüsse	-
UP20R-AM-1A0	2x(11), 13	Air Valve Kit	Kit Distribuidor de Aire	Kit Moteur d'Air	Luftverteiler Kit	-
UP20R-AM-200	4x(5), 2x(14), 2x(15), 2x(16), 2x(17), 2x(18), 2x(19), 2x(20), 4x(21)	Sensors Kit	Kit Sensores	Kit Capteur	Sensoren Kit	-
UP20R-HP-6A0-2	2x(22)	Air Piston Kit	Kit Pistón Aire	Piston d'Air	Luftkolben	-
UP20R-WP-00G	2x(23)	Diaphragms Kit	Kit Membranas	Kit de Membranes	Membran Kit	-

**PARTS AVAILABLE SEPARATELY / PIEZAS DISPONIBLES POR SEPARADO /
PIÈCES DISPONIBLES SÉPARÉMENT / TEILE SEPARAT ERHÄLTICH**

Part No. Cód. Réf. Art. Nr.	Incl. Pos.	Description	Descripción	Description	Beschreibung	Remarks Observaciones Remarques Bemerkungen
940052	24	Side Cover Screw	Tornillo Tapa Lateral	Vis	Schraube	-

R. 10/22



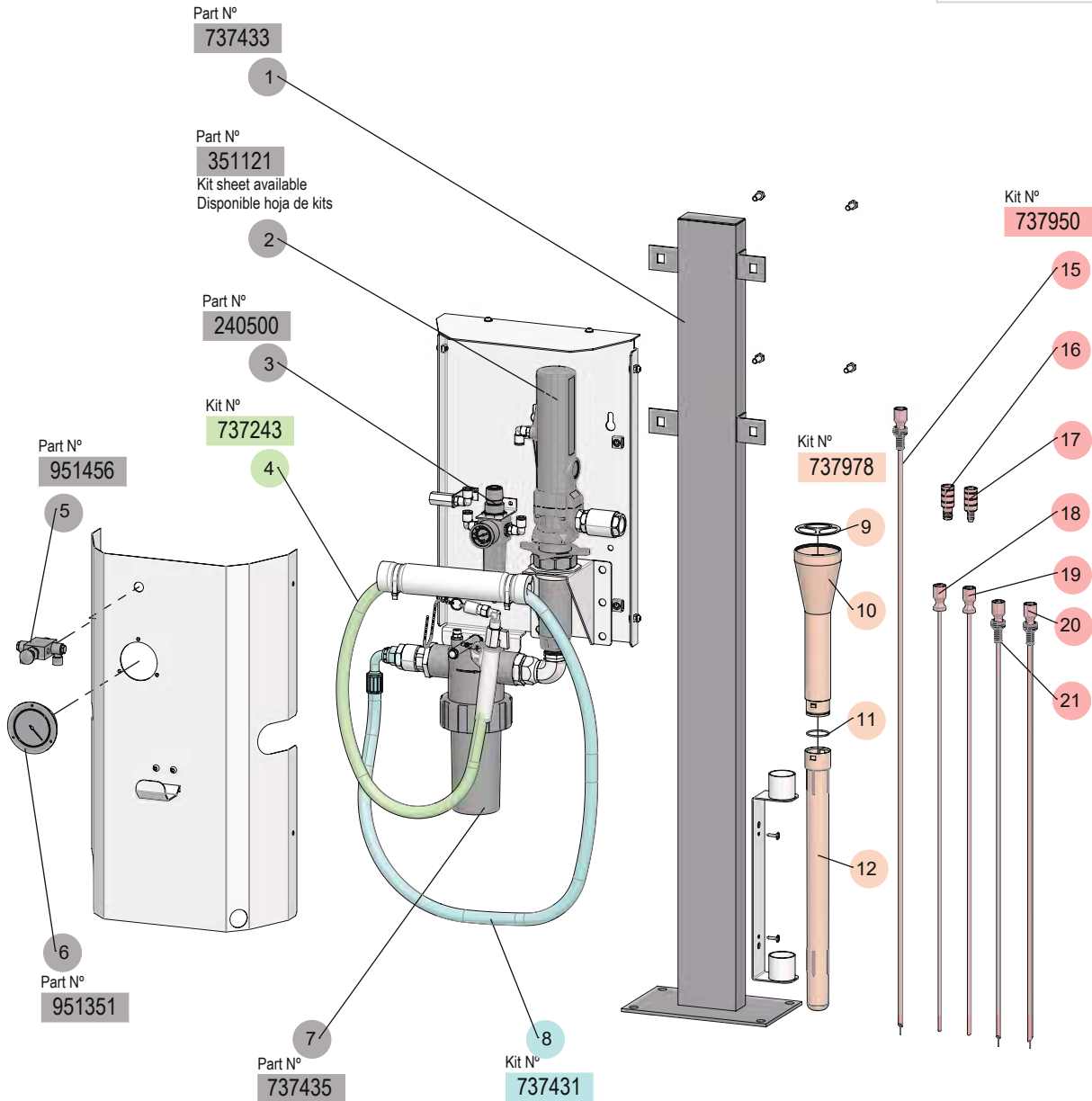
6

**VARIOUS
VARIOS
VARIÉ
VERSCHIEDENE**



HIGH VACUUM OIL SUCTION UNIT - EVACUMASTER
 UNIDAD NEUMÁTICA DE ASPIRACIÓN - EVACUMASTER
 UNITÉ D'ASPIRATION PNEUMATIQUE - EVACUMASTER
 ALTÖLASAUGSSYSTEM - EVACUMASTER

379710
379711



SPARE PARTS KITS / KITS DE RECAMBIO / KITS DE REMPLACEMENT / AUSTAUSCHKITS

Part No. / Cód. / Réf. / Art. Nr.:

 HIGH VACUUM OIL SUCTION UNIT - EVACUMASTER
 UNIDAD NEUMÁTICA DE ASPIRACIÓN - EVACUMASTER
 UNITÉ D'ASPIRATION PNEUMATIQUE - EVACUMASTER
 ALTÖLASAUGSSYSTEM - EVACUMASTER

379710
379711
SPARE PARTS KITS / KITS DE RECAMBIO / KITS DE REMPLACEMENT / AUSTAUSCHKITS

	Part No. Cód. Réf. Art. Nr.	Incl. Pos.	Description	Descripción	Description	Beschreibung	Remarks Observaciones Remarques Bemerkungen
	737243	4	Suction Hose	Manguera de Aspiración	Tuyau d'aspiration	Ansaugschlauch	-
	737431	8	Suction Hose	Manguera de Aspiración	Tuyau d'aspiration	Ansaugschlauch	-
	737950	15, 16, 17, 18, 19, 20, 21	Suction Probe Kit KSC-7	Kit Sondas Aspiración KSC-7	Kit de Sonde D'aspiration KSC-7	Sondensatz Absaugung KSC-7	-
	737978	9, 10, 11, 12	Cannula Support Kit	Kit Soporte Cánulas	Kit de Support de Canule	Kanülenhalterung	-

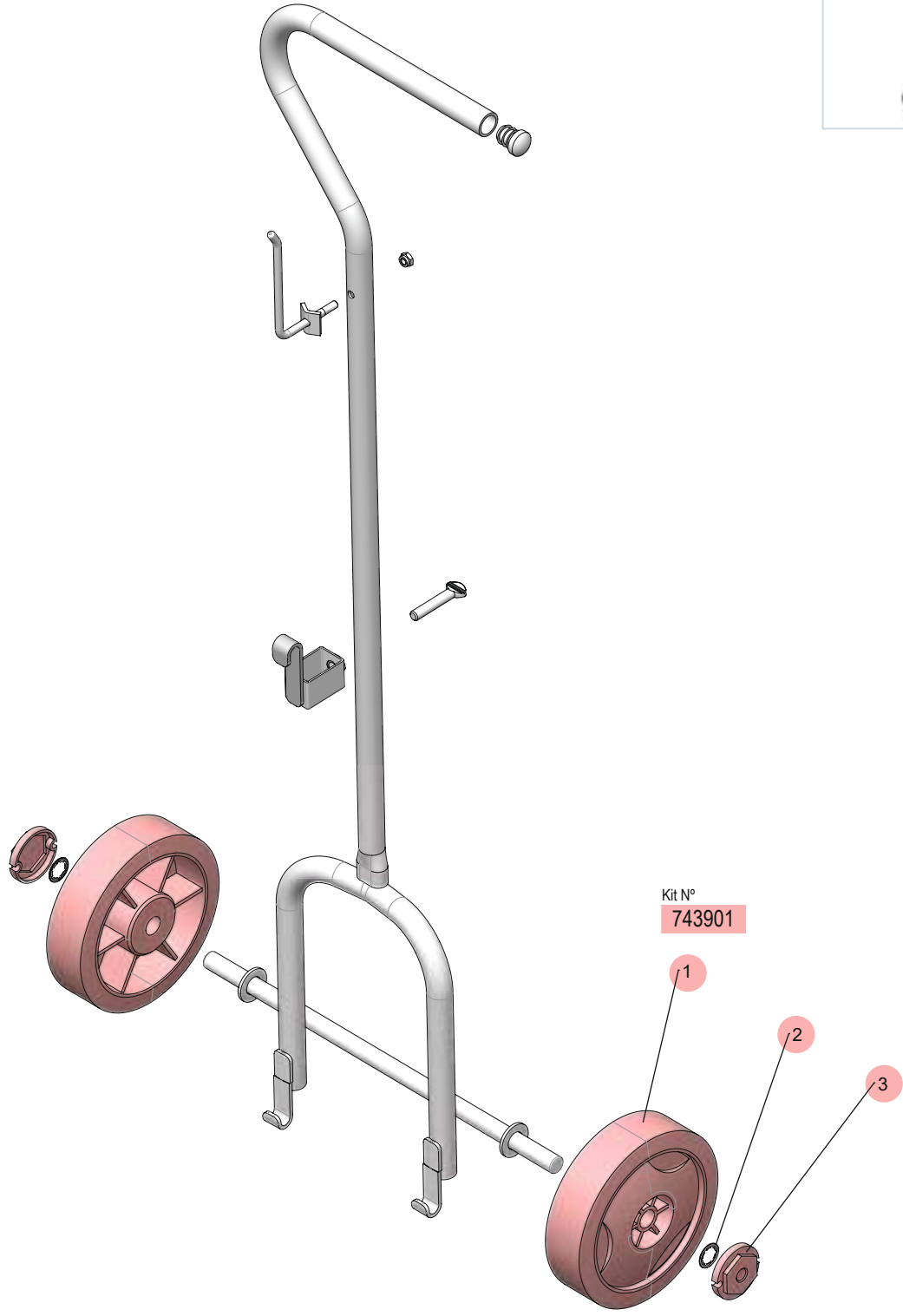
PARTS AVAILABLE SEPARATELY / PIEZAS DISPONIBLES POR SEPARADO / PIÈCES DISPONIBLES SÉPARÉMENT / TEILE SEPARAT ERHÄLTICH

	Part No. Cód. Réf. Art. Nr.	Incl. Pos.	Description	Descripción	Description	Beschreibung	Remarks Observaciones Remarques Bemerkungen
	240500	3	Regulator + Filter	Regulador + Filtro	Régulateur + Filtre	Regler + Filter	-
	737433	1	Column	Pedestal	Colonne	Säule	-
	737435	7	Filter	Filtro	Filtre	Filter	-
	951351	6	Vacuum meter	Vacuómetro			-
	951456	5	Push Button	Pulsador	Bouton	Druckknopf	-
	737947	17	CPSW Connector	Conector CPSW	Connecteur CPSW	CPSW Connector	-
	737948	16	CVAC Connector	Conector CVAC	Connecteur CVAC	CVAC Connector	-
	737949	15	Flexible Probe L=1000 Ø7X5	Sonda Flexible L=1000 Ø7X5	Sonde Flexible L=1000 Ø7X5	Flexible Sonde L=1000 Ø7X5	-
	737952	21	Flexible Probe L=700 Ø6X4	Sonda Flexible L=700 Ø6X4	Sonde Flexible L=700 Ø6X4	Flexible Sonde L=700 Ø6X4	-
	737953	20	Flexible Probe L=700 Ø8X6	Sonda Flexible L=700 Ø8X6	Sonde Flexible L=700 Ø8X6	Flexible Sonde L=700 Ø8X6	-
	737954	19	Flexible Probe L=700 Ø5X4	Sonda Flexible L=700 Ø5X4	Sonde Flexible L=700 Ø5X4	Flexible Sonde L=700 Ø5X4	-
	737955	18	Flexible Probe L=700 Ø6X5	Sonda Flexible L=700 Ø6X5	Sonde Flexible L=700 Ø6X5	Flexible Sonde L=700 Ø6X5	-

R. 10/22

DRUM TROLLEY FOR 20 / 50 KG DRUMS
 CARRO PORTABIDONES PARA BIDONES DE 20 / 50 KG
 CHARIOT POUR TONNELETS DE 20 / 50 KG
 FASSFAHRGESTELL FÜR 20 / 50 KG GEBINDE

430000



SPARE PARTS KITS / KITS DE RECAMBIO / KITS DE REMPLACEMENT / AUSTAUSCHKITS

Part No. / Cód. / Réf. / Art. Nr.:

DRUM TROLLEY FOR 20 / 50 KG DRUMS
 CARRO PORTABIDONES PARA BIDONES DE 20 / 50 KG
 CHARIOT POUR TONNELETS DE 20 / 50 KG
 FASSFAHRGESTELL FÜR 20 / 50 KG GEBINDE

430000

SPARE PARTS KITS / KITS DE RECAMBIO / KITS DE REMPLACEMENT / AUSTAUSCHKITS

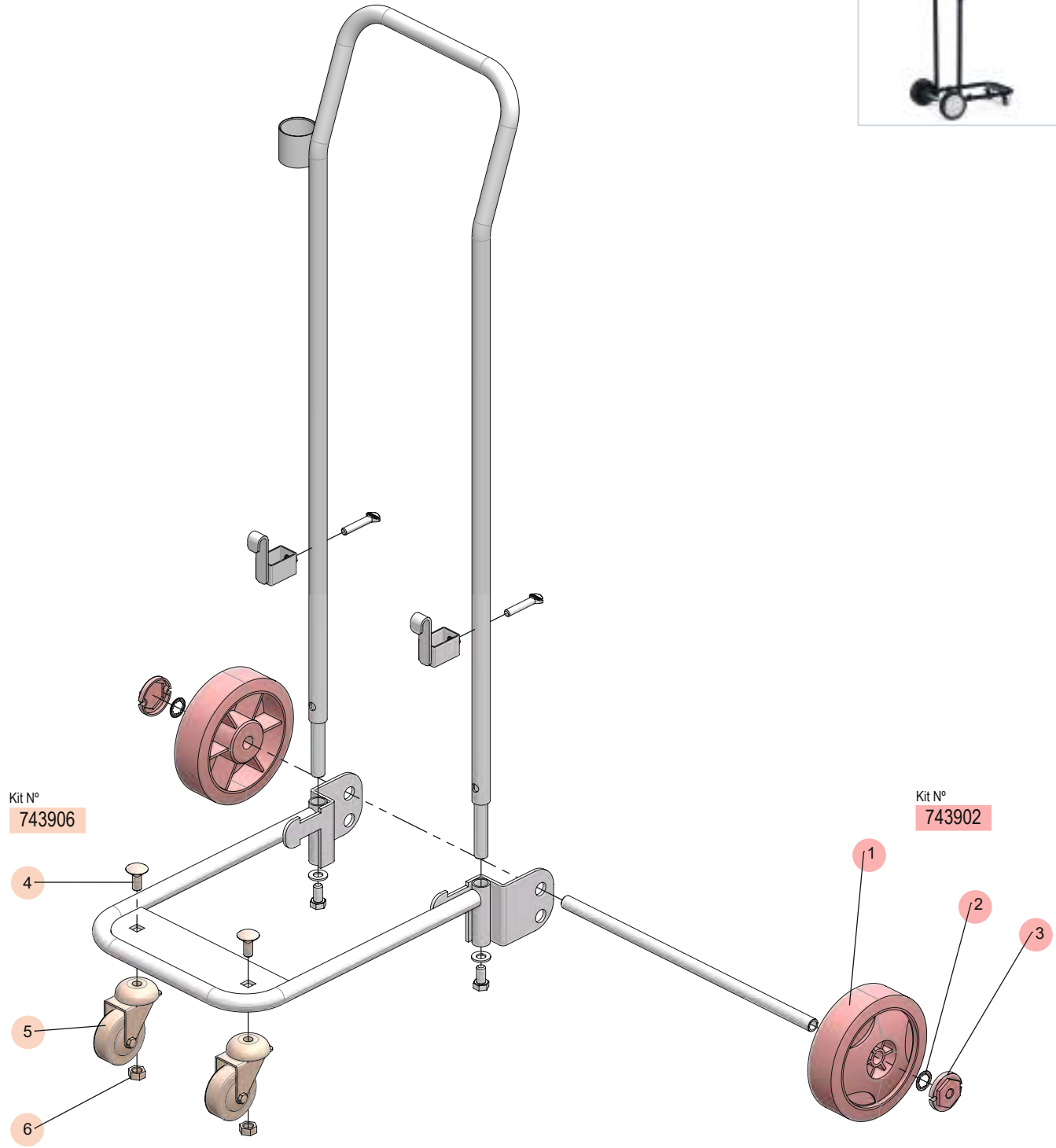
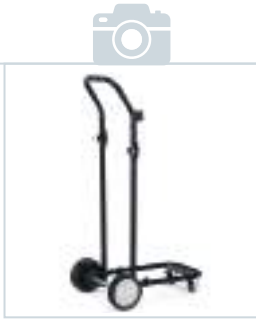
	Part No. Cód. Réf. Art. Nr.	Incl. Pos.	Description	Descripción	Description	Beschreibung	Remarks Observaciones Remarques Bemerkungen
	743901	2x(1), 2x(2), 2x(3)	Ø150 mm Wheels Kit	Kit Ruedas Ø150 mm	Kit de Roulettes Ø150 mm	Räder-Kit Ø150 mm	-

R. 10/22

2022_10_03-11:00

DRUM TROLLEY FOR 50 / 60 KG DRUMS
 CARRO PORTABIDONES PARA BIDONES DE 50 / 60 KG
 CHARIOT POUR TONNELETS DE 50 / 60 KG
 FASSFAHRGESTELL FÜR 50 / 60 KG GEBINDE

431000



SPARE PARTS KITS / KITS DE RECAMBIO / KITS DE REMPLACEMENT / AUSTAUSCHKITS

Part No. / Cód. / Réf. / Art. Nr.:

DRUM TROLLEY FOR 50 / 60 KG DRUMS
 CARRO PORTABIDONES PARA BIDONES DE 50 / 60 KG
 CHARIOT POUR TONNELETS DE 50 / 60 KG
 FASSFAHRGESTELL FÜR 50 / 60 KG GEBINDE

431000

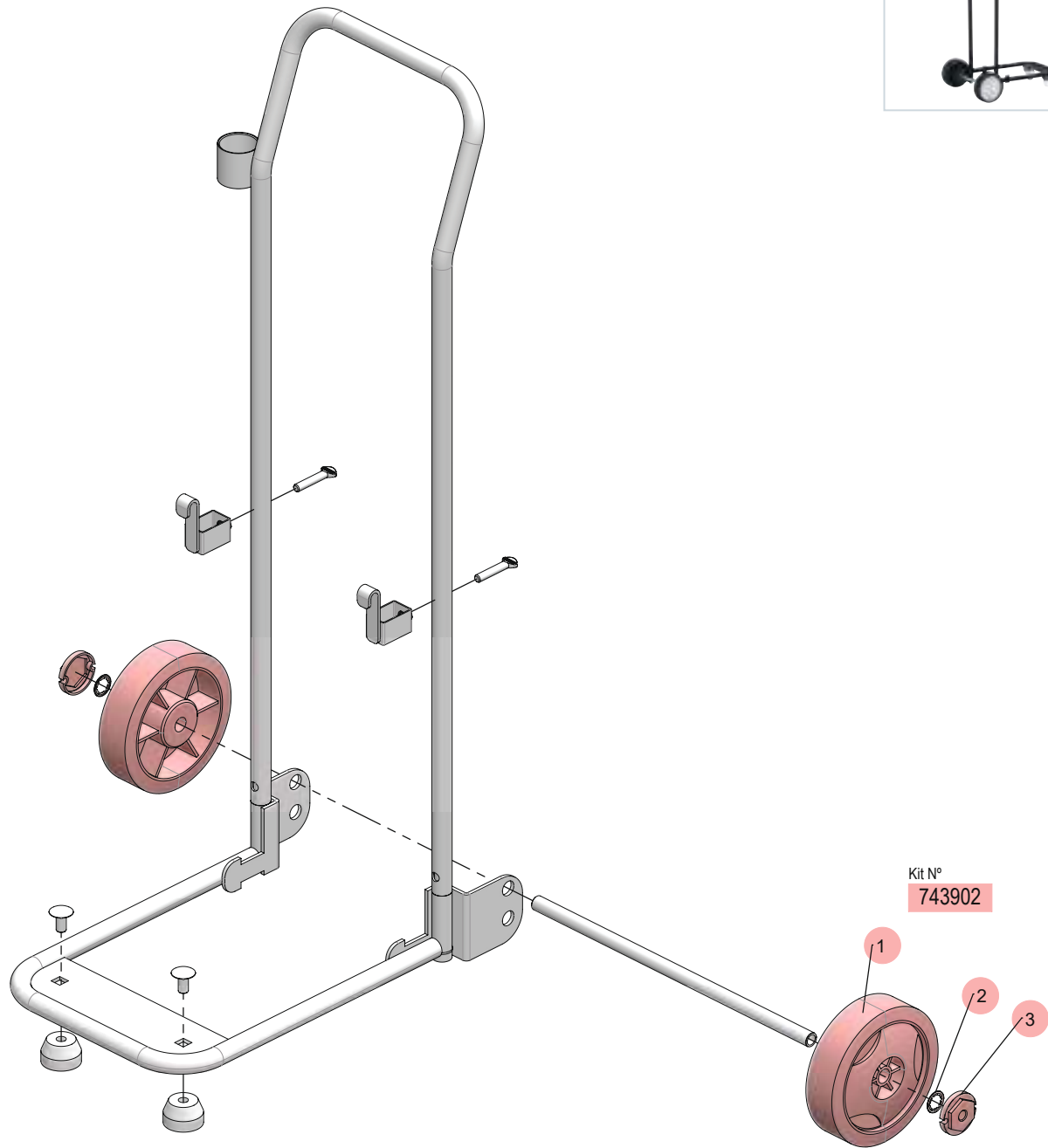
SPARE PARTS KITS / KITS DE RECAMBIO / KITS DE REMPLACEMENT / AUSTAUSCHKITS

	Part No. Cód. Réf. Art. Nr.	Incl. Pos.	Description	Descripción	Description	Beschreibung	Remarks Observaciones Remarques Bemerkungen
	743902	2x(1), 2x(2), 2x(3)	Ø150 mm Wheels Kit	Kit Ruedas Ø150 mm	Kit de Roulettes Ø150 mm	Räder-Kit Ø150 mm	-
	743906	2x(4), 2x(5), 2x(6)	Wheels Kit	Kit Ruedas	Kit De Roulettes	Räder Kit	-

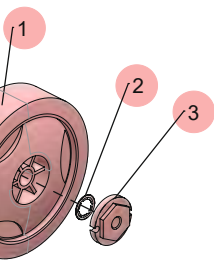
R. 10/22

DRUM TROLLEY FOR 50 / 60 KG DRUMS
 CARRO PORTABIDONES PARA BIDONES DE 50 / 60 KG
 CHARIOT POUR TONNELETS DE 50 / 60 KG
 FASSFAHRGESTELL FÜR 50 / 60 KG GEBINDE

431001



Kit Nº
743902



SPARE PARTS KITS / KITS DE RECAMBIO / KITS DE REMPLACEMENT / AUSTAUSCHKITS

Part No. / Cód. / Réf. / Art. Nr.:

DRUM TROLLEY FOR 50 / 60 KG DRUMS
 CARRO PORTABIDONES PARA BIDONES DE 50 / 60 KG
 CHARIOT POUR TONNELETS DE 50 / 60 KG
 FASSFAHRGESTELL FÜR 50 / 60 KG GEBINDE

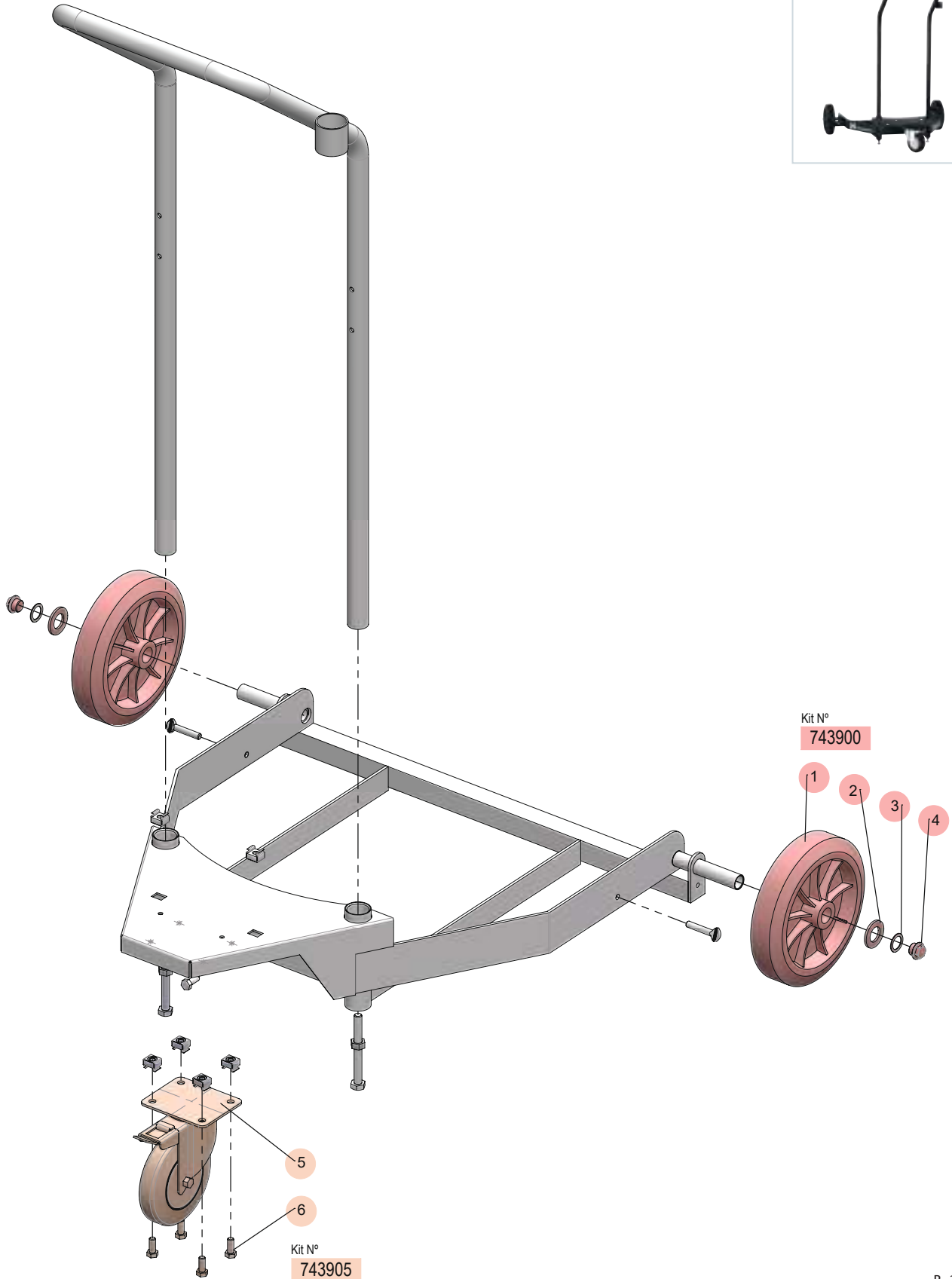
431001

SPARE PARTS KITS / KITS DE RECAMBIO / KITS DE REMPLACEMENT / AUSTAUSCHKITS

	Part No. Cód. Réf. Art. Nr.	Incl. Pos.	Description	Descripción	Description	Beschreibung	Remarks Observaciones Remarques Bemerkungen
	743902	2x(1), 2x(2), 2x(3)	Ø150 mm Wheels Kit	Kit Ruedas Ø150 mm	Kit de Roulettes Ø150 mm	Räder-Kit Ø150 mm	-

DRUM TROLLEY FOR 185 KG / 200 L DRUMS
 CARRO PORTABIDONES PARA BIDONES DE 185 KG / 200 L
 CHARIOT POUR TONNELETS DE 185 KG / 200 L
 FASSFAHRGESTELL FÜR 185 KG / 200 L GEBINDE

432000



SPARE PARTS KITS / KITS DE RECAMBIO / KITS DE REMPLACEMENT / AUSTAUSCHKITS

Part No. / Cód. / Réf. / Art. Nr.:

DRUM TROLLEY FOR 185 KG / 200 L DRUMS
 CARRO PORTABIDONES PARA BIDONES DE 185 KG / 200 L
 CHARIOT POUR TONNELETS DE 185 KG / 200 L
 FASSFAHRGESTELL FÜR 185 KG / 200 L GEBINDE

432000

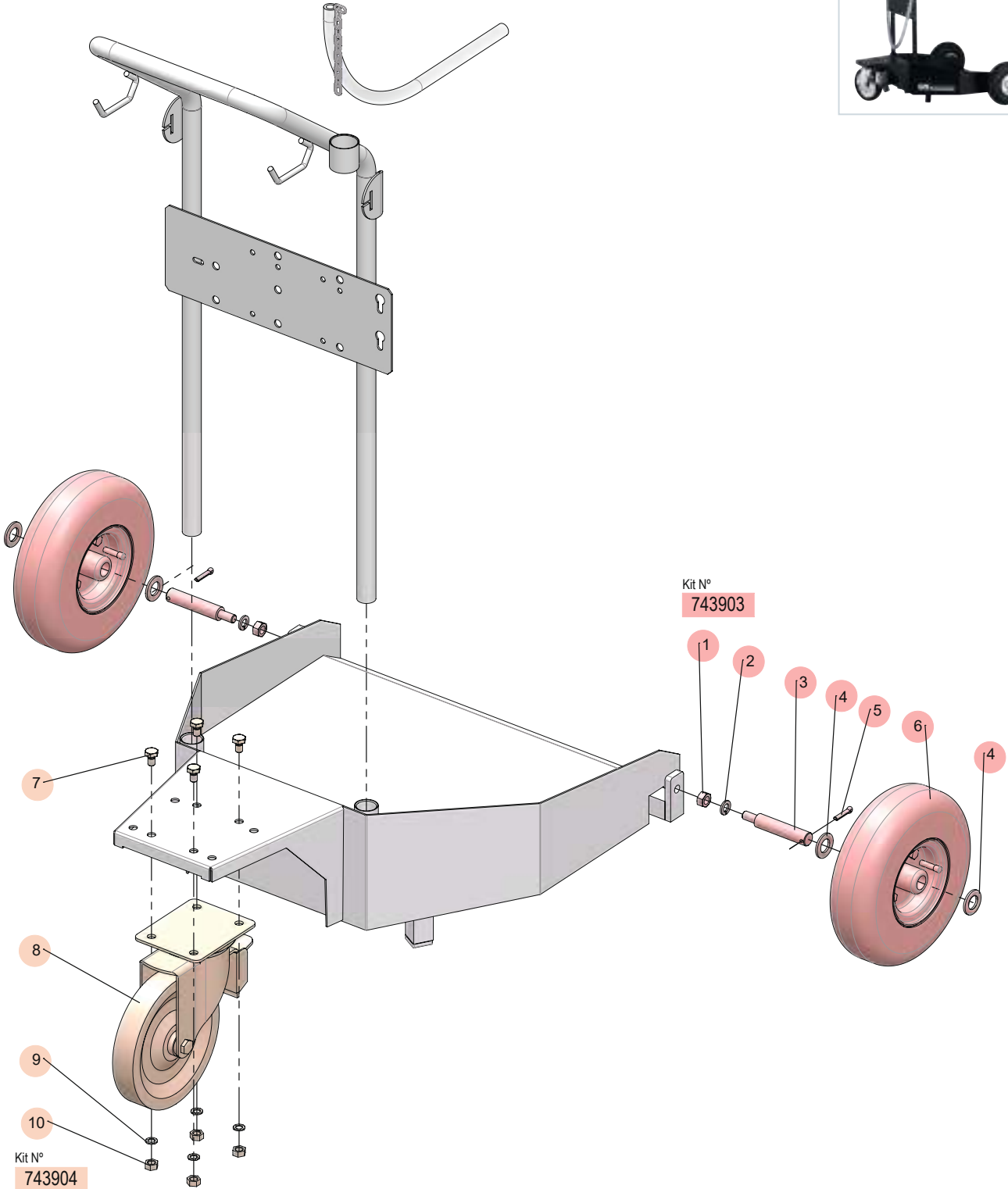
SPARE PARTS KITS / KITS DE RECAMBIO / KITS DE REMPLACEMENT / AUSTAUSCHKITS

	Part No. Cód. Réf. Art. Nr.	Incl. Pos.	Description	Descripción	Description	Beschreibung	Remarks Observaciones Remarques Bemerkungen
	743900	2x(1), 2x(2), 2x(3), 2x(4).	Wheels Kit	Kit Ruedas	Kit de Roulettes	Räder Kit	-
	743905	5, 4x(6)	Wheels Kit	Kit Ruedas	Kit de Roulettes	Räder Kit	-

R. 10/22

DRUM TROLLEY FOR 185 KG / 200 L DRUMS
 CARRO PORTABIDONES PARA BIDONES DE 185 KG / 200 L
 CHARIOT POUR TONNELETS DE 185 KG / 200 L
 FASSFAHRGESTELL FÜR 185 KG / 200 L GEBINDE

432814



SPARE PARTS KITS / KITS DE RECAMBIO / KITS DE REMPLACEMENT / AUSTAUSCHKITS

Part No. / Cód. / Réf. / Art. Nr.:

DRUM TROLLEY FOR 185 KG / 200 L DRUMS
 CARRO PORTABIDONES PARA BIDONES DE 185 KG / 200 L
 CHARIOT POUR TONNELETS DE 185 KG / 200 L
 FASSFAHRGESTELL FÜR 185 KG / 200 L GEBINDE

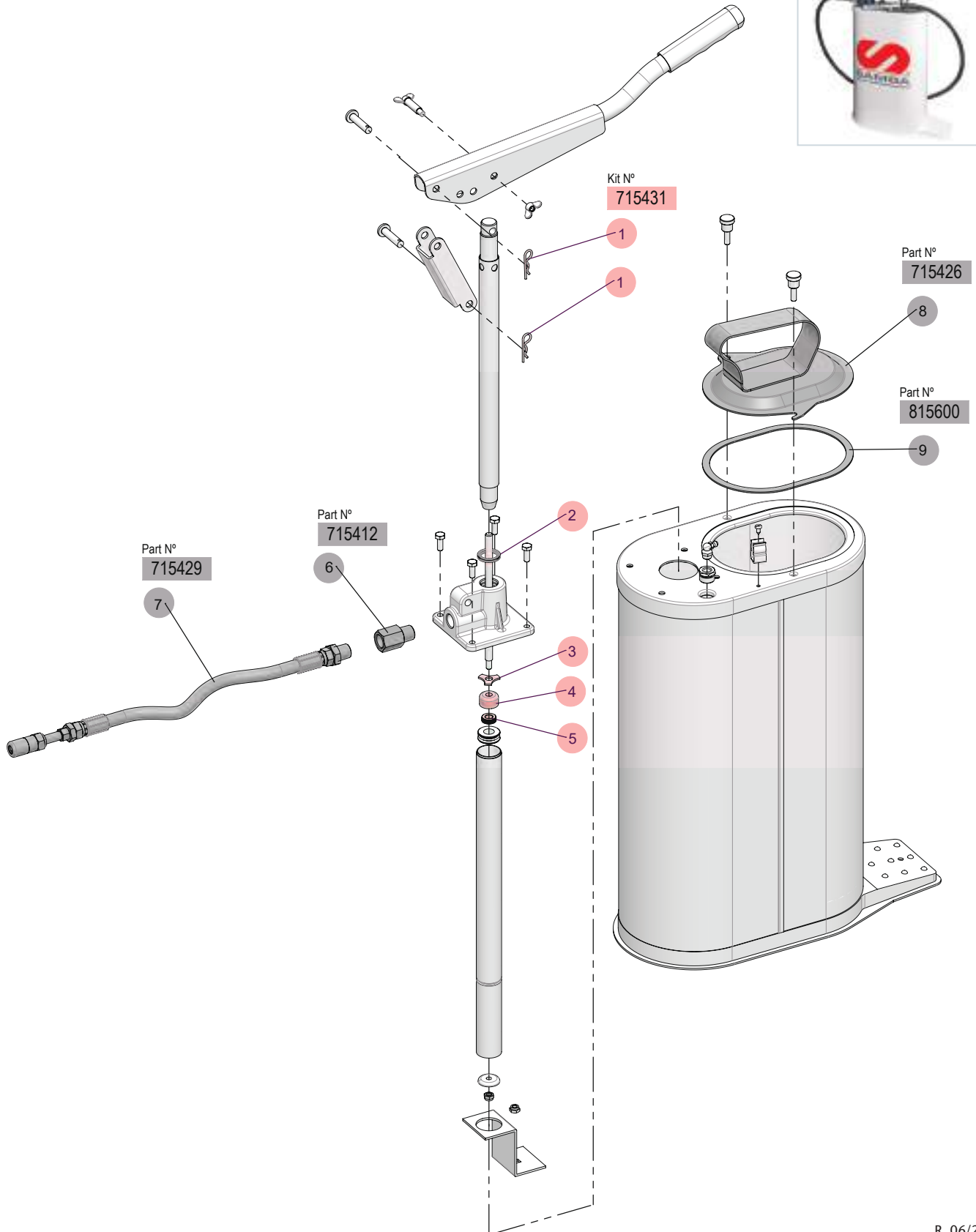
432814

SPARE PARTS KITS / KITS DE RECAMBIO / KITS DE REMPLACEMENT / AUSTAUSCHKITS

	Part No. Cód. Réf. Art. Nr.	Incl. Pos.	Description	Descripción	Description	Beschreibung	Remarks Observaciones Remarques Bemerkungen
	743903	2x(1), 2x(2), 2x(3), 4x(4), 2x(5), 2x(6)	Wheels Kit	Kit Ruedas	Kit de Roulettes	Räder Kit	-
	743904	4x(7), 8, 4x(9), 4x(10)	Wheels Kit	Kit Ruedas	Kit de Roulettes	Räder Kit	-

MEDIUM PRESSURE LEVER PUMP
 BOMBA DE TRASVASE DE MEDIA PRESIÓN
 POMPES À LEVIER ACIER POUR HUILES ÉPAISSES
 MEHRZWECKPUMPE

150000



R. 06/23

2023_06_20-12:30

SPARE PARTS KITS / KITS DE RECAMBIO / KITS DE REMPLACEMENT / AUSTAUSCHKITS

Part No. / Cód. / Réf. / Art. Nr.:

 MEDIUM PRESSURE LEVER PUMP
 BOMBA DE TRASFASE DE MEDIA PRESIÓN
 POMPES À LEVIER ACIER POUR HUILES ÉPAISSES
 MEHRZWECKPUMPE

150000
SPARE PARTS KITS / KITS DE RECAMBIO / KITS DE REMPLACEMENT / AUSTAUSCHKITS

	Part No. Cód. Réf. Art. Nr.	Incl. Pos.	Description	Descripción	Description	Beschreibung	Remarks Observaciones Remarques Bemerkungen
	715431	2x(1), 2, 3, 4, 5	O-Rings Kit	Kit De Juntas	Kit De Joints	O-Ringe Kit	-

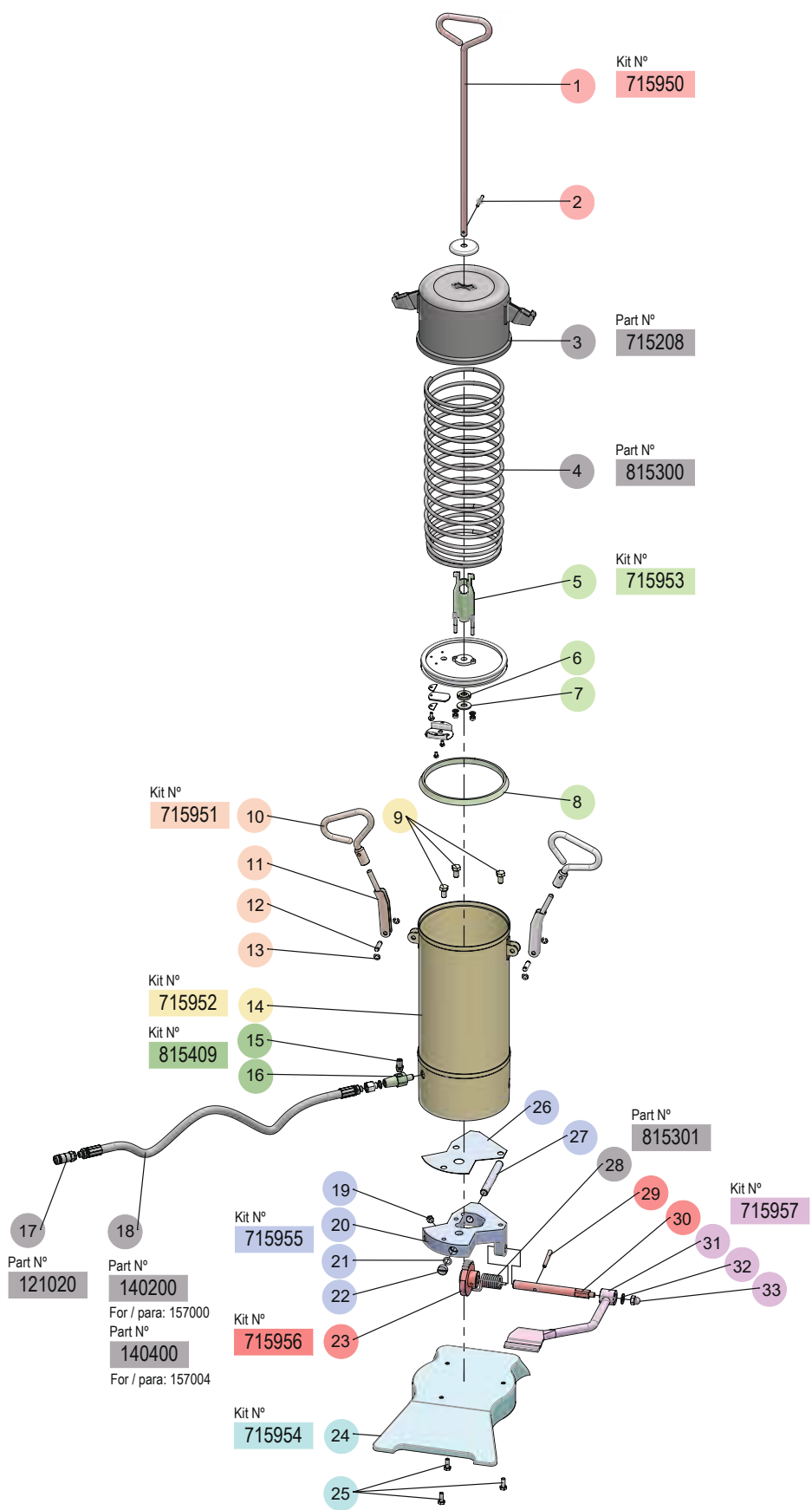
**PARTS AVAILABLE SEPARATELY / PIEZAS DISPONIBLES POR SEPARADO /
 PIÈCES DISPONIBLES SÉPARÉMENT / TEILE SEPARAT ERHÄLTlich**

	Part No. Cód. Réf. Art. Nr.	Incl. Pos.	Description	Descripción	Description	Beschreibung	Remarks Observaciones Remarques Bemerkungen
	715412	6	Outlet Valve	Válvula de Salida	Soupape de Sortie	Auslassventil	-
	715426	8	Cover	Tapa	Couverture	Abdeckung	-
	815600	9	Gasket	Junta	Joint	Dichtung	-
	715429	7	Outlet Hose	Manguera de Salida	Tuyau de Sortie	Auslassschlauch	-

R. 06/23

FOOT OPERATED GREASE PUMP
 BOMBA INDUSTRIAL DE ENGRASE A PEDAL
 COMPRESSEUR A GRAISSE - PEDAL PUMP
 HOCHDRUCK - FUSSPRESSE

157000
157004



2023_06_16-15:00

R. 06/23

Product characteristics are subject to change without notice. / Las características de los productos son susceptibles de ser modificadas sin previo aviso. / Les caractéristiques des produits sont susceptibles d'être modifiées sans préavis. / Die Eigenschaften der Produkte können ohne vorherige Ankündigung geändert werden.

SPARE PARTS KITS / KITS DE RECAMBIO / KITS DE REMPLACEMENT / AUSTAUSCHKITS

Part No. / Cód. / Réf. / Art. Nr.:

 FOOT OPERATED GREASE PUMP
 BOMBA INDUSTRIAL DE ENGRASE A PEDAL
 COMPRESSEUR A GRAISSE - PEDAL PUMP
 HOCHDRUCK - FUSSPRESSE

157000
157004
SPARE PARTS KITS / KITS DE RECAMBIO / KITS DE REMPLACEMENT / AUSTAUSCHKITS

	Part No. Cód. Réf. Art. Nr.	Incl. Pos.	Description	Descripción	Description	Beschreibung	Remarks Observaciones Remarques Bemerkungen
	715950	1, 2	Pulling Rod	Kit Varilla De Tiro	Tige	Strange	-
	715951	10, 11, 12, 2x(13)	One Handle Kit	Kit de un Asa	Kit d'une Poignée	Handgriff Kit	-
	715952	3x(9), 14	Tank + Screws Kit	Kit Conjunto Depósito + Tornillos	Kit du Dépôt + Vis	Einsatzsatz + Schrauben	-
	715953	5, 6, 7, 8	Piston Kit	Conjunto Émbolo	Kit du Piston	Kolben Kit	-
	715954	22, 3x(23)	Foot + Screws Kit	Kit Pie + Tornillos	Kit du Pied du Pompe + Vis	Fuß Kit + Schraube	-
	715955	17, 18, 19, 20, 24, 25	Body Pump Kit	Kit Cuerpo Bomba	Kit du Corps du Pompe	Gehäuse Kit	-
	715956	21, 27, 28	Gear, Shaft and Pin Kit	Kit Piñón, Eje, Pasador	Kit d'Engrenages	Zahnradsatz	-
	715957	29, 30, 31	Pedal Kit	Kit Pedal	Kit du Pédale	Pedal Kit	-
	815409	15, 16	Purge Valve	Conjunto Válvula + Purgador	Soupape de Purge	Spülventil	-

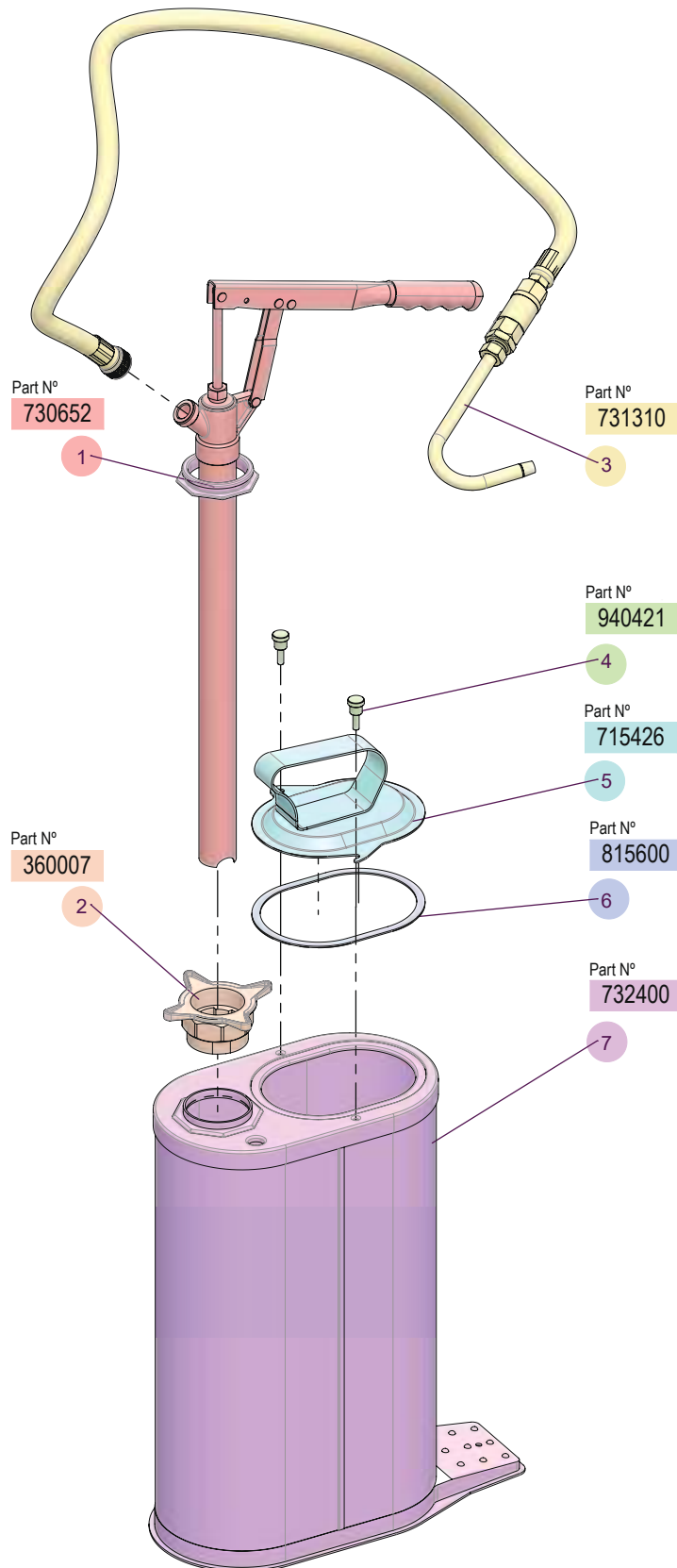
PARTS AVAILABLE SEPARATELY / PIEZAS DISPONIBLES POR SEPARADO / PIÈCES DISPONIBLES SÉPARÉMENT / TEILE SEPARAT ERHÄLTICH

	Part No. Cód. Réf. Art. Nr.	Incl. Pos.	Description	Descripción	Description	Beschreibung	Remarks Observaciones Remarques Bemerkungen
	121020	17	BH-102 Hydraulic Connector	Conector Hidráulico BH-102	Connecteur Hydraulique BH-102	BH-102 Hydraulischer Anschluss	
	140200	18	F-2000 Flexible Outlet	Acoplamiento Flexible F-2000	Accouplement flexible F-2000	Flexible Kupplung F-2000	For / para / pour / Für: 157000
	140400	18	F-4000 Flexible Outlet	Acoplamiento Flexible F-2000	Accouplement flexible F-4000	Flexible Kupplung F-4000	For / para / pour / Für: 157004
	715208	3	Tank Cover	Tapa Depósito	Couverture de Dépôt	Depot Abdeckung	-
	815300	5	Spring	Muelle	Ressort	Frühling	-
	815301	26	Torsion Spring	Muelle Torsión	Ressort	Frühling	-

R. 06/23

GEAR OIL BUCKET WITH OVAL CONTAINER
 DISPENSADOR DE LUBRICANTE CON DEPÓSITO OVAL
 DISTRIBUTEUR DE LUBRIFIANT AVEC RÉSERVOIR OVALE
 GETRIEBEÖLPUMPE MIT BEHÄLTER

320400



R. 10/22

2022_10_03-11:00

SPARE PARTS KITS / KITS DE RECAMBIO / KITS DE REMPLACEMENT / AUSTAUSCHKITS

Part No. / Cód. / Réf. / Art. Nr.:

 GEAR OIL BUCKET WITH OVAL CONTAINER
 DISPENSADOR DE LUBRICANTE CON DEPÓSITO OVAL
 DISTRIBUTEUR DE LUBRIFIANT AVEC RÉSERVOIR OVALE
 GETRIEBEÖLPUMPE MIT BEHÄLTER

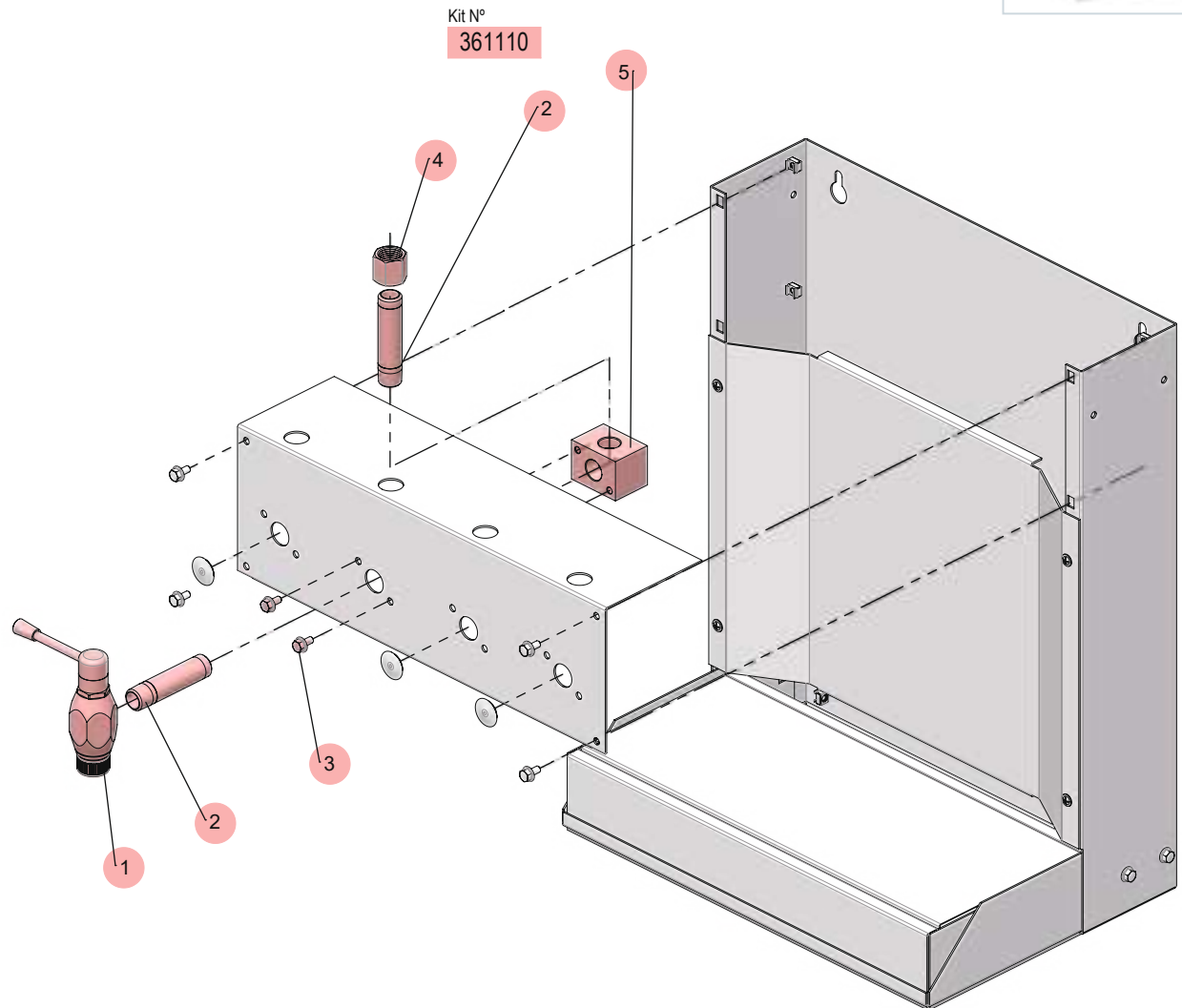
320400
SPARE PARTS KITS / KITS DE RECAMBIO / KITS DE REMPLACEMENT / AUSTAUSCHKITS

	Part No. Cód. Réf. Art. Nr.	Incl. Pos.	Description	Descripción	Description	Beschreibung	Remarks Observaciones Remarques Bemerkungen
	730652	1	Vacuum Pump	Bomba Vacío	Pompe à Vide	Vakuumpumpen	-
	360007	2	Bung Adaptor Kit	Adaptador Deslizante	Kit Adaptateur Coulissant	Fassverschraubung	-
	731310	3	Outlet Hose	Manguera de Salida	Tuyau de Sortie	Auslassschlauch	-
	940421	4	Screw	Tornillo	Vis	Schraube	-
	715426	5	Cover	Tapa	Couverture	Abdeckung	-
	815600	6	Gasket	Junta	Joint	Dichtung	-
	732400	7	Tank	Depósito	Dépôt	Depot	-

R. 10/22

BDA-A OIL BAR
 BAR DISPENSADOR BDA-1
 POSTE DE DISTRIBUTION FIXE TYPE BDA-1
 ÖL-BAR BDA-1

361200



SPARE PARTS KITS / KITS DE RECAMBIO / KITS DE REMPLACEMENT / AUSTAUSCHKITS

Part No. / Cód. / Réf. / Art. Nr.:

BDA-A OIL BAR
 BAR DISPENSADOR BDA-1
 POSTE DE DISTRIBUTION FIXE TYPE BDA-1
 ÖL-BAR BDA-1

361200

SPARE PARTS KITS / KITS DE RECAMBIO / KITS DE REMPLACEMENT / AUSTAUSCHKITS

Part No. Cód. Réf. Art. Nr.	Incl. Pos.	Description	Descripción	Description	Beschreibung	Remarks Observaciones Remarques Bemerkungen
361110	1, 2x(2), 3, 4, 5	Dispensing Valve Kit VDB-1	Kit Válvula Dispensadora VDB-1	Kit De Valve Distributrice VDB-1	Dosierventil Kit VDB-1	-

R. 06/23



SAMOA INDUSTRIAL, S.A.

POL. IND. PORCEYO, I-14 - CAMINO DEL FONTÁN, 831
E-33392 GIJÓN (ASTURIAS) ESPAÑA
APDO. 103, E-3 3200 GIJÓN (ASTURIAS)
TEL.: +34 985 381 488 - FAX: + 34 985 384 163
www.samoaindustrial.com

©Copyright, SAMOA INDUSTRIAL, S.A.

SAMOA Industrial, S.A. es una compañía
certificada ISO 9001, ISO 14001 y OHSAS 18001.

