

# Compteur de Graisse Électronique

## EGM700

### AVANTAGES

- Résistant aux chocs
- Facile à lire
- Durabilité accrue
- Piles faciles à remplacer
- Fonction d'étalonnage



<b>PLAGE DE DÉBIT</b>	Jusqu'à 2,5 kg/min (5,5 lb/min)
<b>PRESSION MAX.</b>	700 bar (10,150 psi)
<b>PRÉCISION</b>	± 2%
<b>RÉPÉTABILITÉ</b>	± 0,2%

### Grand Écran LCD

Les grands chiffres indiquent le volume distribué.

Indicateur du niveau de batterie.



Unités de mesure (Grammes, Kilogrammes, Onces, Livres).

Les plus petits chiffres peuvent indiquer soit le totalisateur réinitialisable (TRIP) soit le totalisateur permanent (TOTAL).

Deux boutons pour sélectionner les différents modes. Choisissez entre les unités de mesure ou démarrez le processus d'étalonnage.

### Piles standard « AAA »

Deux piles alcalines standard « AAA » fournissent la puissance nécessaire pour un fonctionnement efficace du compteur.

### Corps en aluminium

Chambre de mesure en aluminium forgé et processus de post-usinage.

### Technologie à engrenage ovale

Engrenage ovale en acétal.

### Protection renforcée

Boîtier en polycarbonate avec surmoulage TPE.



# EGM700 Compteur de Graisse Électronique

## CARACTÉRISTIQUES TECHNIQUES

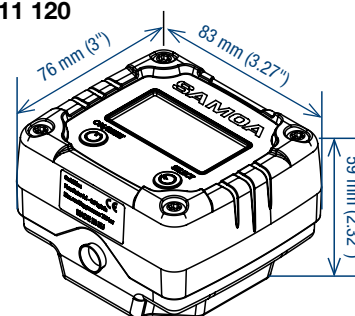
	COMPTEUR ÉLECTRONIQUE	ÉMETTEUR D'IMPULSIONS
Fluide	Graisse (jusqu'à NLGI-2)	Graisse (jusqu'à NLGI-2)
Plage de débit min.-max.	0,1 à 2,5 kg/min (0.22 à 5.5 lb/min)	0,1 à 2,5 kg/min (0.22 à 5.5 lb/min)
Pression de travail maximale	700 bar (10,150 psi)	700 bar (10,150 psi)
Fréquence des impulsions	1,11 ppg / 1100 ppkg 34.47 ppoz / 503.49 pplb	1,11 ppg / 1100 ppkg 34.47 ppoz / 503.49 pplb
Précision	± 2%	± 2%
Répétabilité	± 0,2%	± 0,2%
Entrée	1/8" BSP (F)	1/8" BSP (F)
Sortie	1/8" BSP (F)	1/8" BSP (F)
Totalisateur maximum/minimum	0.001 à 999999 unités	-
Distribution maximale/minimale enregistrée	0.001 à 999999 unités	-
Plage de température de travail	-10 °C à 55 °C (14 °F à 131 °F)	-10 °C à 55 °C (14 °F à 131 °F)
Alimentation	2 piles alcalines « AAA »	24 V
Matériaux des parties humides	Aluminium, Acétal, NBR, Acier inoxydable	Aluminium, Acétal, NBR, Acier inoxydable
Poids	528 g (1.16 lb)	505 g (1.11 lb)
Unités de mesure	Grammes / Kilogrammes, Onces / Livres	Grammes / Kilogrammes, Onces / Livres



411 110

415 012

411 120



## INFORMATIONS DE COMMANDE

RÉF. N°	MODÈLE	DÉSIGNATION
411 110	EGM700-18	Compteur de graisse électronique, filetage entrée/sortie 1/8"
411 120	EGM700-18P	Émetteur d'impulsions, filetage entrée/sortie 1/8"
415 012	PG500-14FM	Poignée compteur graisse avec sortie flexible, entrée 1/4"



SAMOA INDUSTRIAL, S.A. - HEADQUARTERS  
ESPAGNE ET MARCHÉS EXPORT

POL. IND. PORCEYO, I-14 - CAMINO DEL FONTÁN, 831  
E-33392 GJÓN (ASTURIAS) SPAIN  
TEL.: +34 985 381 488 - FAX: +34 985 147 213  
export@samoaindustrial.com - www.samoaindustrial.com

SAMOA LTD.  
ROYAUME-UNI ET RÉPUBLIQUE D'IRLANDE  
sales@samoaltd.uk - www.samoaltd.uk

SAMOA S.A.R.L.  
FRANCE  
samoafrence@samoafrence.com - www.samoafrence.com

SAMOA-HALLBAUER GMBH  
ALLEMAGNE ET AUTRICHE  
info@samoahallbauer.de - www.samoahallbauer.de

SAMSON CORPORATION  
AMÉRIQUE DU NORD  
info@samsoncorporation.com - www.samsoncorporation.com

BUREAU DE VENTE SAMOA EN CHINE  
china@samoaindustrial.com



©Copyright, SAMOA INDUSTRIAL, S.A.

SAMOA Industrial, S.A. is an ISO 9001, ISO 14001  
and ISO 45001 certified company.